

MANUAL

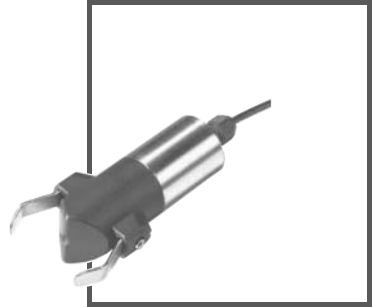
SLU-103-**

EN SLUDGE LAYER SENSOR

DE SCHLAMMSCHICHTSENSOR

FR DÉTECTEUR D'ÉPAISSEUR DE BOUE

DA SLAMLAGSFØLER



EN

With regard to the supply of products, the current issue of the following document is applicable: The General Terms of Delivery for Products and Services of the Electrical Industry, published by the Central Association of the Electrical Industry (Zentralverband Elektrotechnik und Elektroindustrie (ZVEI) e.V.) in its most recent version as well as the supplementary clause: "Expanded reservation of proprietorship"

DE

Es gelten die Allgemeinen Lieferbedingungen für Erzeugnisse und Leistungen der Elektroindustrie, herausgegeben vom Zentralverband Elektroindustrie (ZVEI) e.V. in ihrer neusten Fassung sowie die Ergänzungsklausel: "Erweiterter Eigentumsvorbehalt".

FR

Les conditions de vente générales pour les produits et les services de l'industrie des équipements électriques publiées par la Fédération de l'industrie électronique (ZVEI) s'appliquent dans leur toute dernière version, tout comme la clause complémentaire "Réserve de propriété élargie".

DA

De almene leveringsbetingelser for produkter og ydelser fra elektronikindustrien, der er udgivet af Zentralverband Elektroindustrie (ZVEI) e.V. i den seneste udgave samt tillægsklausulen: "Udvidet ejendomsforbehold" er gældende".

1	Sikkerhed	3
1.1	Generelle sikkerhedsanvisninger	3
1.2	Anvendte symboler	3
1.3	Overensstemmelseserklæring	4
1.4	Korrekt anvendelse	4
1.4.1	Mærkning	4
1.5	Levering, transport og opbevaring	5
1.6	Installation og idriftsættelse.....	5
1.6.1	Installation af føleren	5
1.6.2	Installation i forbindelse med egensikre strømkredse	5
1.6.3	Følerkabel.....	6
1.7	Vedligeholdelse	6
1.8	Reparation.....	6
1.9	Bortskaffelse.....	6
1.10	Anvendte standarder og direktiver	6
2	Produktspecifikationer	7
2.1	Funktion	7
2.2	Konstruktion og dimensioner	8
2.3	Produktprogram	9
3	Installation	10
3.1	Montering i olie-/benzinudskillere.....	10
3.2	Tilslutning	12

4	Drift	13
4.1	Tømning af beholderen	13
5	Vedligeholdelse og reparation	14
5.1	Følertest.....	14
5.1.1	Føler i testmodus	14
5.1.2	Føler i normaltilstand	14
6	Fejlfinding	15
6.1	Vedligeholdelse af anlægget	15
7	Tekniske data.....	16

1 Sikkerhed

1.1 Generelle sikkerhedsanvisninger

Den anlægsansvarlige har det fulde ansvar for planlægning, montering, idriftsættelse, drift og vedligeholdelse.

Installation og idriftsættelse af alle apparater må kun foretages af teknikere med fornøden uddannelse.

Sikkerhed for personale og anlæg kan ikke garanteres, hvis modulet ikke anvendes i overensstemmelse med den bestemmelsesmæssige anvendelse.

De gældende love og regler vedrørende anvendelse og planlagt formål skal overholdes. Apparaterne er kun godkendt til korrekt og bestemmelsesmæssig anvendelse. Hvis dette ikke overholdes, bortfalder både garanti og producentansvar.

De pågældende datablade, overensstemmelseserklæringer og/eller EF-typegodkendelser er en del af dette dokument. Databladet indeholder de elektriske data fra EF-typegodkendelsen.

Du kan finde disse dokumenter på www.pepperl-fuchs.com eller få dem tilsendt ved henvendelse til en Pepperl+Fuchs-forhandler.

1.2 Anvendte symboler

Sikkerhedsrelevante symboler

**Fare!**

Dette symbol markerer en umiddelbar fare.

Hvis det ignoreres, er der fare for personskader eller sågar dødsfald.

**Advarsel!**

Dette tegn advarer mod en mulig fejl eller fare.

Hvis dette ignoreres, er der fare for personskader eller alvorlige tingskader.

**Forsigtig!**

Dette tegn advarer mod en mulig fejl.

Hvis dette ignoreres, kan der opstå alvorlige fejlfunktioner i apparaterne eller de tilsluttede systemer og anlæg.

Informative symboler



OBS!

Dette tegn henleder læserens opmærksomhed på en vigtig oplysning.



Handlingsanvisning

Dette symbol markerer en handlingsanvisning.

1.3 Overensstemmelseserklæring

Alle produkterne er udviklet og fremstillet i overensstemmelse med de gældende europæiske standarder og direktiver.



OBS!

Overensstemmelseserklæringen kan rekvireres hos producenten.

Kvalitetssystemet hos producenten af produktet, Pepperl+Fuchs GmbH i D-68301 Mannheim, Tyskland, er certificeret iht. ISO 9001.



ISO9001

1.4 Korrekt anvendelse

Slamlagsføleren SLU-103-** (i det følgende kaldet føleren) er en hængeføler til detektering af slamlag i olie-/benzinudskilleres sand-/slamfang.

SLU-103-** skal altid tilsluttes til et ATEX-godkendt, egensikkert alarmsystem af typen LAL-SRW (se produktprogrammet).

1.4.1 Mærkning

Pepperl+Fuchs GmbH

D-68301 Mannheim/Tyskland

Lagtykkelsesføler SLU-103-**

DEMKO 07 ATEX 142593X



II 1G Ex ia IIB T3

1.5 Levering, transport og opbevaring

Kontrollér, at emballage og indhold ikke er beskadiget. Underret postvæsenet eller speditøren og leverandøren i tilfælde af beskadigelse.

Kontrollér, at leveringen er fuldstændig og korrekt, ved at sammenligne med bestillingen og leveringsdokumenterne.

Husk at gemme den originale emballage.

Apparatet bør altid opbevares og transporteres i den originale emballage.

Apparatet skal opbevares på et tørt og støvfrit sted. Overhold den tilladte opbevaringstemperatur (se datablad).

1.6 Installation og idriftsættelse

1.6.1 Installation af føleren

Føleren kan iht. direktivet 94/9/EF (ATEX) monteres i **eksplosionsfarlige områder, zone 0**. Føleren må ikke installeres på steder, hvor der kan forekomme aggressive medier.

Der må ikke være spænding på føleren og alarmsystemet, når de installeres og vedligeholdes. Alarmsystemet må ikke sluttes til forsyningen, før monteringen er fuldt gennemført, og følerne er tilsluttet.

Kablet og typeskiltet på kablet er dele af produktet. Kablet må ikke forkortes så meget, at typeskiltet forsvinder. Typeskiltet må ikke fjernes.

Føleren har tæthedegrad IP68 og er vejrbestandig og oliefast. Den kan derfor installeres i olie-/benzinudskillere.

Ved installation af apparatet i olie-/benzinudskillere skal omgivelsestemperaturen ligge mellem -20 °C ... 60 °C (253 K ... 333 K).

1.6.2 Installation i forbindelse med egensikre strømkredse

Apparaternes egensikre strømkredse må føres i eksplosionsfarlige miljøer, når der sørges for sikker adskillelse fra alle ikke-egensikre strømkredse.

De egensikre strømkredse skal installeres i overensstemmelse med de gældende bestemmelser.

Ved sammenkobling af egensikre apparater med de tilhørende apparaters egensikre strømkredse skal de pågældende maksimalværdier for apparatet og det tilhørende udstyr overholdes med henblik på eksplosionsbeskyttelse (dokumentation af egensikkerheden). Overhold i den forbindelse EN 60079-14/IEC 60079-14. I Tyskland skal det "Nationale forord" til DIN EN 60079-14/VDE 0165 del 1 ligeledes overholdes.

1.6.3 Følerkabel

Følerkabler må ikke lægges i kabel- eller ledningsbundter sammen med andre strømkredse. Undgå, at følerkablet trækkes parallelt med andre kabler, som kan udsende interferenser, der kan påvirke følersignalet og dermed alarmfunktionen. Selve føleren må ikke jordes.

Hvis følerkablet forlænges, skal de gældende ATEX-forskrifter vedrørende farve, kvalitet og modstandsdygtighed overholdes. Anvend uafskærmede kabler med et tværsnit på 1 mm².

1.7 Vedligeholdelse

Der kan foreligge standarder, direktiver og love, som regulerer anvendelsen af olie-/benzinudskillere ved at stille krav om, at systemet og følerne kontrolleres regelmæssigt. Kontrollér følerens funktion mindst to gange om året og oftere under problematiske driftsforhold.

Føleren skal altid rengøres og tørres, når olie-/benzinudskilleren tømmes. Føleren må ikke rengøres med ætsende væsker. En meget snavset føler kan udløse falsk alarm eller udløser måske ikke alarm, selvom omstændighederne kræver det.

1.8 Reparation

Apparaterne må ikke repareres, eller på anden måde ændres. I tilfælde af en defekt skal produktet altid erstattes af en original del.

1.9 Bortskaffelse

Apparaterne og emballagen skal bortskaffes i overensstemmelse med de gældende bestemmelser.

Apparaterne indeholder ikke batterier, der skal bortskaffes separat.

1.10 Anvendte standarder og direktiver

EN 50020

EN 50178

EN 60079-0

EN 60079-14

EN 60079-26

EN 61000-6-2

EN 61000-6-3

ATEX-direktivet 94/9/EF

EMC-direktivet 89/336/EØF

Lavspændingsdirektivet 73/23/EØF

2 Produktspecifikationer

2.1 Funktion

Slamlagsføleren er en ultralydsføler. Der udsendes en impuls eller en lydbølge fra følerens nederste del. Denne lydbølge ledes videre fra en reflektor til den næste, og derfra tilbage til modtageren. Normalt hænger føleren ned i væsken.

Lydbølgen kan kun registreres, når den sendes gennem væske. Føleren er således i normaltilstand. I normal drift skal føleren være neddykket i vand i mindst 10 minutter uden ophold.

Hvis signalet afbrydes af slam eller andre fremmedlegemer, kan lydbølgen, der udsendes fra senderen, ikke længere sendes videre til modtageren. Føleren er således i alarmtilstand. I alarmtilstand skal føleren enten være dækket af slam eller hænge frit i luften i mindst 10 minutter.



OBS!

Yderligere oplysninger om normal- og alarmtilstand se kapitel 5.1.2.

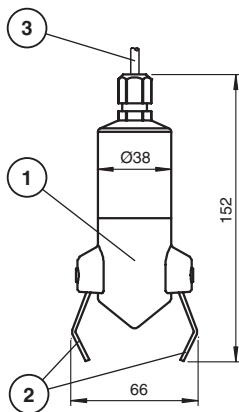
Føleren kan skelne mellem slam og væske og mellem væske og luft.

Føleren er konstrueret til at kunne registrere fast slam, dvs. normalt sand, olieholdigt sand eller lignende, tunge substanser. Flydende slam registreres ikke i forbindelse med slamlagsføleren.

2.2 Konstruktion og dimensioner

Føleren består af to dele (se figuren):

- Følerens nederste del (1) indeholder sender og modtager.
- Reflektorerne (2) anvendes til at sende og modtage ultralyd.



- 1 Nederste del
- 2 Reflektorer
- 3 Kabel med typeskilt

Føleren er udstyret med et 5 m langt oliefast kabel (3), som typeskiltet sidder på.

2.3 Produktprogram

Alarmsystem

Beskrivelse	Typekode
Egensikkert alarmsystem, 230 V AC	LAL-SRW

Tilbehør

Beskrivelse	Typekode
Samledåse IP67 til én føler	NVO5-SK3
Tilslutningsdåse til to følere	NVO5-VD
Ophængsbeslag til én føler	NVO5-B

Ekstra frontfolie til alarmsystem LAL-SRW

På standard-frontfolien til alarmsystemet LAL-SRW er der ingen markering på den røde LED ("SLUDGE ALARM"). Derfor leveres der frontfolie med føleren. Sæt den medfølgende folie med markeringen "SLUDGE ALARM" på den grønne standardfolie.

3 Installation

3.1 Montering i olie-/benzinudskillere

Læs kapitlet Sikkerhed og her især afsnittet Installation og idriftsættelse (se kapitel 1.6.1), før føleren monteres. Typeskiltet må ikke fjernes.



Advarsel!

Fare for kortslutning

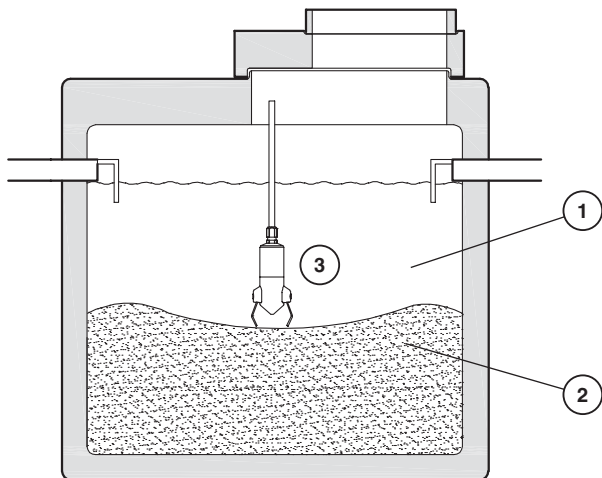
Arbejde under spænding kan medføre personskader eller skader på apparatet.

- Før der arbejdes på apparatet, skal forsyningsspændingen altid afbrydes.
- Slut først apparatet til forsyningsspændingen igen, når arbejdet på apparatet er afsluttet.

Overhold anvisningerne fra producenten af olie-/benzinudskilleren ved monteringen. Ophængsbeslaget skal sikre, at føleren bliver hængende i samme højde og på samme sted. Ophængsbeslaget skal så vidt muligt fastgøres, så det er tilgængeligt fra udskillerens nedstigningsskakt, så føleren kan løftes op, når olie-/benzinudskilleren skal tømmes eller vedligeholdes.

Nøjagtig højdeindstilling foretages ved hjælp af ophængsbeslaget. Det medfølgende ophængsbeslag NVO5-B skal anvendes til montering i en betonbeholder. Der skal anvendes andre former for fastgørelse (skrue og rawplugs) i beholdere, tanke eller udskillere i andre materialer, f.eks. plast eller metal.

Den højde, hvor føleren skal placeres, afhænger af olie-/benzinudskillerens eller sand-/slamfangets mærke og størrelse. Desuden afhænger følerens placering af den slamhøjde, der udløser alarmer.



- 1 Væske
- 2 Slamlag
- 3 Føler

Det er vigtigt at være opmærksom på, at slammet kan aflejres i forskellige laghøjder i et sand-/slamfang, afhængigt af væskens strømningshastighed og sand-/slamfangets konstruktion. Det aflejrede slamlag er normalt mindst der, hvor væskestrømmen er størst.

3.2 Tilslutning

Læs kapitlet Sikkerhed og her især afsnittet Installation og idriftsættelse kapitel 1.6.1, før føleren tilsluttes. Typeskiltet må ikke fjernes.



Advarsel!

Fare for kortslutning

Arbejde under spænding kan medføre personskader eller skader på apparatet.

- Før der arbejdes på apparatet, skal forsyningsspændingen altid afbrydes.
- Slut først apparatet til forsyningsspændingen igen, når arbejdet på apparatet er afsluttet.

Ved tilslutningen er det vigtigt, at følerkablets plus og minus forbindes korrekt. Forlængerkablets sløjfemodstand for føleren må ikke overskride 20 Ω



OBS!

Yderligere oplysninger om tilslutning af følerne til alarmsystemet findes i instruktionen til alarmsystemet LAL-SRW.

4 Drift

4.1 Tømning af beholderen

Føleren er en følsom komponent. Overhold derfor altid følgende sikkerhedsanvisning ved tømning af beholderen:

**Forsigtig!**

Fejl eller skader som følge af mekanisk belastning af føleren.

Hvis denne anvisning ikke overholdes, kan følerens eller hele alarmsystemets sikkerhed og funktion ikke garanteres.

- Fjern føleren fra beholderen, før olie-/benzinudskilleren tømmes.
- Beskyt føleren mod stød og slag, og træk ikke i kablet.
- Sæt først føleren ned i olie-/benzinudskilleren, når den er blevet fyldt.

5 Vedligeholdelse og reparation

5.1 Følertest

Testhyppighed

Følere er vedligeholdelsesfri. For at sikre, at hele alarmsystemet fungerer korrekt, skal følerens funktion dog kontrolleres mindst to gange om året og oftere under problematiske driftsforhold.

5.1.1 Føler i testmodus

Testmodus ved tilslutning af forsyningen.

Når forsyningen tilsluttes, aktiveres føleren automatisk i testmodus i de første 10 minutter.

Når føleren har været i testmodus i 10 minutter, går den automatisk over i normal tilstand, hvor den følger de almindelige overvågningsperioder.

Testmodus ved kontrol og placering af føleren



Følere skal sættes i testmodus.

1. Afbryd forsyningen til alarmsystemet.

Følere skifter til testmodus.

2. Sænk føleren ned i slammet.

Følere skifter til alarmtilstand.

Den røde LED "SLUDGE ALARM" lyser, og det akustiske alarmsignal er eventuelt aktiveret.

5.1.2 Føler i normaltilstand

DA



OBS!

Vær opmærksom på, at der kan sendes alarmer med korte intervaller inden for de første 10 minutter, når strømforsyningen har været afbrudt.

Normaltilstand

I normal drift skal føleren være neddykket i vand i mindst 10 minutter kontinuerligt.

På alarmsystemet lyser eller blinker den grønne LED "SYSTEM OK".

Alarmtilstand

I alarmtilstand skal føleren enten være dækket af slam eller hænge frit i luften i mindst 10 minutter.



OBS!

Yderligere oplysninger om alarmmeddelelserne via LED findes i instruktionen til alarmsystemet LAL-SRW.

6 Fejlfinding

6.1 Vedligeholdelse af anlægget

Snavsede følere kan udløse fejlalarmer. Rengør især følerspidsen med fedtopløsende rengøringsmiddel, så olie, benzin og andet snavs fjernes.

DA

7 Tekniske data

Strømforsyning	Nominel spænding	13 V DC	
Omgivelsesbetingelser	Omgivelsestemperatur	-20 °C til 60 °C (253 K til 333 K)	
Mekaniske data	Kapslingsgrad	IP68	
	Tilslutning	Kabel	
	Materiale	Rustfrit stål	
	Kabel	5 m	
	Vægt	ca. 410 g	
	Dimensioner	66 mm x 152 mm	
	Data vedrørende anvendelse i forbindelse med Ex-områder	Spænding U_i	13 V
		Strøm I_i	140 mA
		Effekt P_i	1.050 mW
		Indvendig kapacitet C_i	4 μ F
Indvendig induktivitet L_i		0,2 mH	
maks. indvendig kapacitet C_i til forlængerkabel		0,1 μ F	
maks. indvendig induktivitet L_i til forlængerkabel		0,3 mH	



PROCESS AUTOMATION – PROTECTING YOUR PROCESS



Worldwide Headquarters

Pepperl+Fuchs GmbH
68307 Mannheim · Germany
Tel. +49 621 776-0
E-mail: info@de.pepperl-fuchs.com

For the Pepperl+Fuchs representative
closest to you check www.pepperl-fuchs.com/pfcontact

www.pepperl-fuchs.com

Subject to modifications
Copyright PEPPERL+FUCHS • Printed in Germany

 **PEPPERL+FUCHS**
PROTECTING YOUR PROCESS

204698 / DOCT-1232B

01/2008