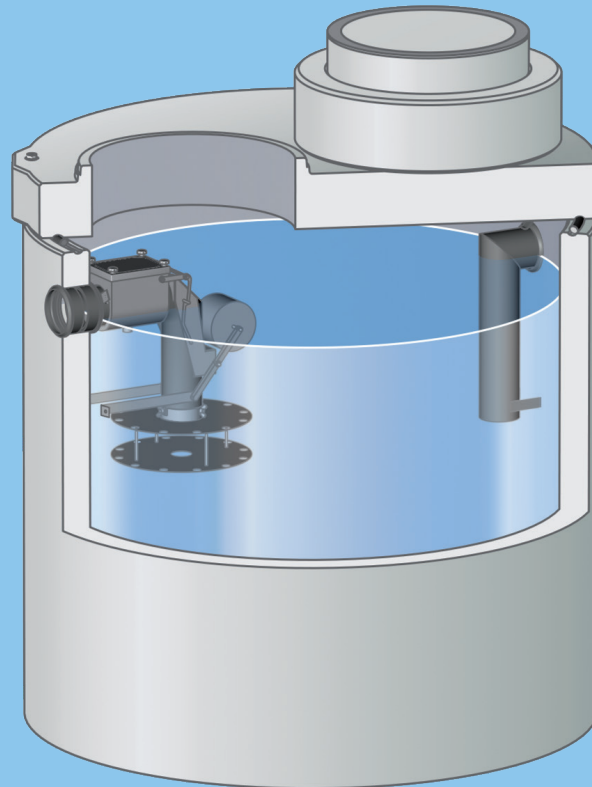
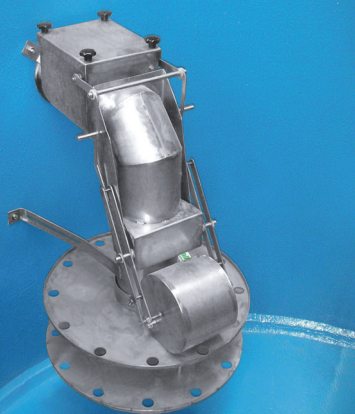


NeutraPrim

Filterfri koalescensudskiller med integreret sandfang

Klasse I udskiller

Patenteret filterfri koalescensudskiller med integreret sandfang og automatisk flydelukke på indløbet.



mall
umweltsysteme

Inja Miljøteknik leverer udskillerteknik fra den tyske producent Mall Umweltsysteme, som producerer betonprodukter af meget høj kvalitet. Alle produkterne er udført i 120 mm armeret beton og kan som standard klare tung belastning i klasse D (40 ton).

NeutraPrim filterfri koalescensudskiller NS 3-30 l/s

NeutraPrim er en filterfri klasse I koalescensudskiller udført i armeret helstøbt beton efter EN 858. Den har et indbygget sand-/slamfang op til 9000 liter, der er tilpasset den dimensiongivende vandstrøm. Udskilleren er udstyret med automatisk flydelukke ved indløbet.

Udskilleren fungerer ved at tilløbsordningen leder det olieholdige spildevand gennem to vandrette hulplader, der får de emulgerede oliepartikler til at flyde sammen til større enheder, som selv kan flyde til overfladen, og opsamles.

Anvendelsesområder

Primært til steder med stor smuds- og olie/benzinbelastning som f.eks.

- Påfyldningspladser
- Brand/falckstationer
- Vaskepladser for kommunale køretøjer
- Vaskepladser for entreprenør- og landbrugsmaskiner

Væsentligste fordele

- Filterfri koalescensudskiller
- Tilløbsindretning på mindst Ø 150 mm med slitagefri hydrodynamisk koalescensindretning
- Automatisk flydelukke til spærring af tilløb
- Høj driftsikkerhed
- Lav vedligeholdelse
- Lækageprøvning kan udføres uden fjernelse af inventar
- Norm tilpasset indbygget slamfang i.h.t EN 858
- Rørtilslutning til PVC-rør

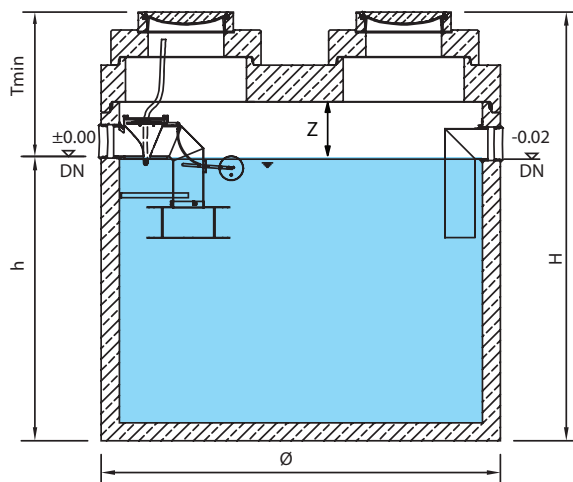
Alternativ

NeutraPro og NeutraSpin

NeutraPrim filterfri koalescensudskiller med integreret sandfang

Klasse I efter EN 858 og DIN 1999-100/-100, CE-mærket

Afslutning med overgangsplade og afdækningsplade



Teknisk data

- Udført i helstøbt armeret beton efter DIN 4281 - monolitisk
- Filterfri integreret sandfang
- Flydelukke på tilløbssiden
- Indvendig overfladebehandling, der er olie/benzinbestandig
- Udskiller leveres med olieresistent Forsheda påboringsæt, som passer til PVC-rør
- Tilløbsdybden kan forøges med brøndringe og pakninger som kan tilkøbes - Inja *tilpasser behovet ved eksakt oplysning af tilløbsdybde ved bestilling!*
- Kan leveres med PE-HD Inliner

NeutraPrim - filterfri klasse I udskiller med integreret sandfang og med overfladebehandling

PRODUKTNAVN	Kapacitet NS l/s	Slamfang liter	Diameter Ø mm	Olieop-samlings-volumen liter	h mm	Z mm	Til/afløb DN	Tungeste del kg	Afsluttet med overgangsplade og afdækningsplade eller minikonus		
									H mm	T _{min} mm	Total vægt kg
Prim 3/650	3	650	1500	505	1400	350	150	3.990	2130	730	5.290
Prim 6/1200	6	1200	1500	505	1700	350	150	4.570	2430	730	5.870
Prim 6/1800	6	1800	1500	505	2050	350	150	5.250	2780	730	6.550
Prim 6/2500	6	2500	2000	909	1690	310	150	5.230	2755	1065	8.300
Prim 6/5000	6	5000	2500	1429	1940	310	150	7.450	2925	985	11.090
Prim 10/2000	10	2000	2000	909	1540	310	150	4.930	2605	1065	8.000
Prim 10/3000	10	3000	2000	909	1840	310	150	5.330	2905	1065	8.570
Prim 10/5000	10	5000	2500	1429	1940	310	150	7.450	2925	985	11.090
Prim 15/3000	15	3000	2000	902	2040	310	200	6.030	3155	1115	9.100
Prim 15/5000	15	5000	2500	1421	2140	360	200	8.070	3175	1035	11.710
Prim 20/4000	20	4000	2500	1421	1940	360	200	7.330	2875	1035	10.970
Prim 20/6000	20	6000	2500	1421	2340	360	200	8.560	3375	1035	12.200
Prim 30/6000	30	6000	2500	1410	2290	360	200	8.560	3375	1085	12.200
Prim 30/9000	30	9000	3000	2046	2350	360	250	13.100	3555	1035	19.690