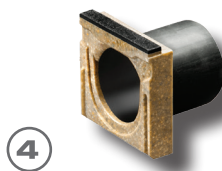


ANRIN RENDER KF-100

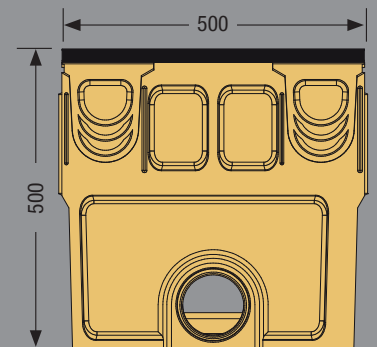
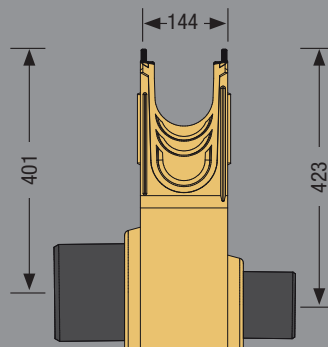
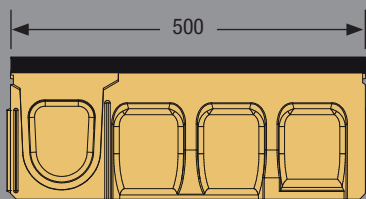
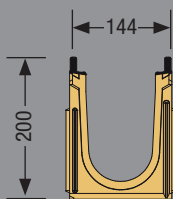
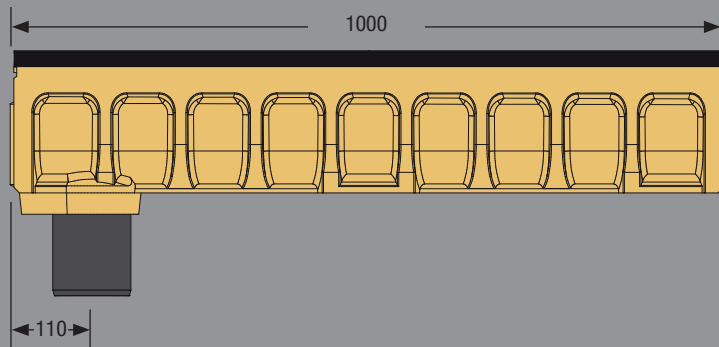
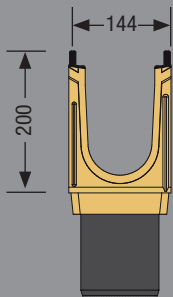
Afvandingsrender med kantprofil af støbejern, der kan modstå stor trafikbelastning (E 600)



ANRIN KF-100 forstærket kantprofil med kantprofil (GJS) af sort støbejern

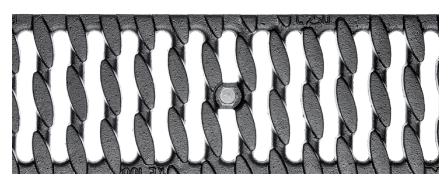
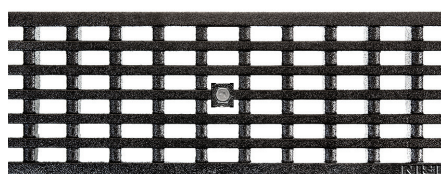


- ① **KF-100**
100 cm
- ② **KF-100**
50 cm
- ③ **Overgangsstykke**
- ④ **Gavl**
med rørstuds
- ⑤ **Gavl**
- ⑥ **KF-100 Sandfang**
110 og 160 med formet NBR O-ring



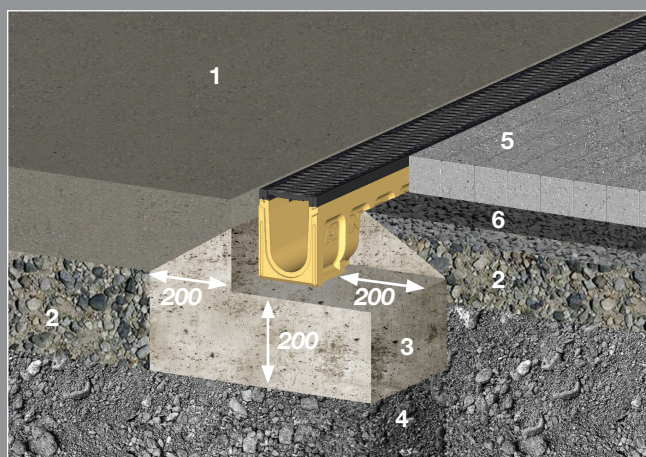
Produktspecifikationer	KF-100 render	KF-100 sandfang
Materiale	Polymerbeton	Polymerbeton
Længde	50 cm og 100 cm	50 cm
Bredde	14.4 cm	14.4 cm
Højde	10.0 - 25.0 cm	50.0 cm
Kantprofil	Støbejern (GJS)	Støbejern (GJS)
Nominal bredde	100 mm	100 mm
Lastningsklasse	A 15 - E 600*	A 15 - E 600*
Fald	Indbygget fald 0,5%, Vandspejlsfald	
Fugeløsning	UNILINK®	UNILINK®
Ristelås	TwistLock	TwistLock

* Ikke på tværs af offentlig vej



	Langsgående støbejern	OvalGrip spalterist Støbejern
D 400*	●	●
E 600*		●
Længde (cm)	50	50

Bemærk: Alle riste i ANRIN system KE-100 kan også anvendes.



Instalationseksempel

- 1 Vejbelægning
- 2 Grus
- 3 Betonbeklædning af rendeelement
- 4 Frosikkert bæredygtig underlag
- 5 Belægningssten
- 6 Afretningsgrus

ANRIN er certificeret ihh. til DIN ISO 9001:2008

Kontakt Byggros' tekniske afdeling på tlf.: **59 48 90 00**

- ✓ 8 mm solid kantprofil af støbejern for høj belastning op til E 600
- ✓ Forstærkede sidevægge for skærpede krav
- ✓ Høj hydraulisk kapacitet
- ✓ Alle riste fra KE-100 systemet kan anvendes
- ✓ Omkostningseffektivt rendesystem
- ✓ Produktprogram der dækker alle belastningsklasser - spar lageromkostninger



Scan for yderligere
oplysninger

Kontakt vores erfarne tekniske konsulenter, hvis du allerede har planlagt et afvandingsprojekt, eller hvis du ønsker yderligere information om mulighederne.