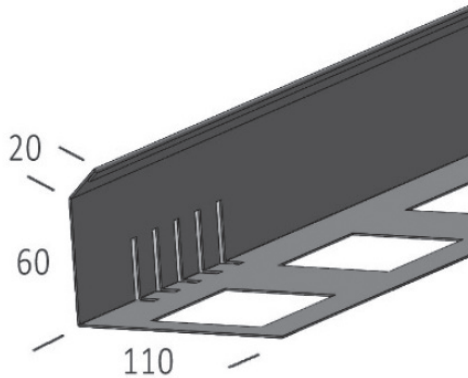


# Kantlister

KLB



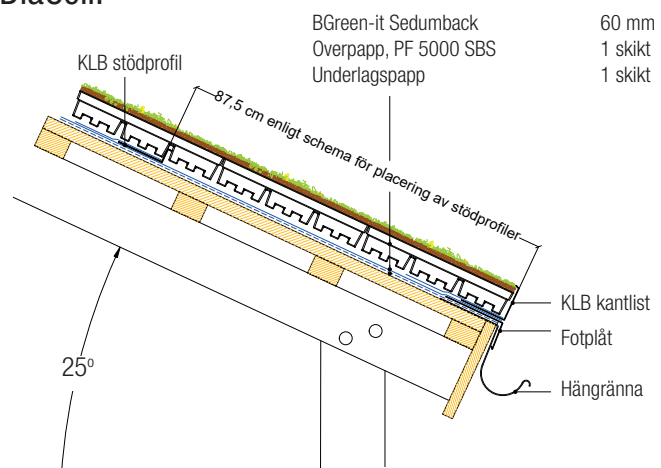
## Egenskaper

- Sjövattenbeständig 1 mm aluminium
- Säker och snabb dränering
- Enkel montering
- Hörnavslut
- Anslutningsbitar
- Stödprofiler för tak med lutning

## Kantlösning för sedumbackar, BGreen-it DiaCell och BGreen-it Sedum Light

Specialdesignat kantsystem till BGreen-it Sedumbackar och BGreen-it DiaCell.

Ritning 10/b



KLB kantlister, anslutningsbitar, stödprofiler och hörnelement är utformade specifikt för sedumtak utförda med sedumbackar eller med BGreen-it DiaCell. Kantlisterna är tillverkade av aluminium och har integrerad dränering.

Kantlisterna monteras enkelt och säkert med en remsa av takpapp på ca. 20 - 30 cm.

## Tillbehör

KLB	Kantlist	Anslutningsbitar til kantlist	Stödprofil	Kantlist
Dimensioner, L x B x H mm	2500 x 110 x 75	200 x 75	2500 x 110 x 38	2500 x 80 x 40
Beskrivning	För avslutning av det gröna taket. Sjövattenbeständig, 1 mm aluminium 57S	Sjövattenbeständig, 1 mm aluminium 57S	Används för att säkra backar på lutande tak. Sjövattenbeständig, 1 mm aluminium 57S	Används för BGreen-it Sedum Light