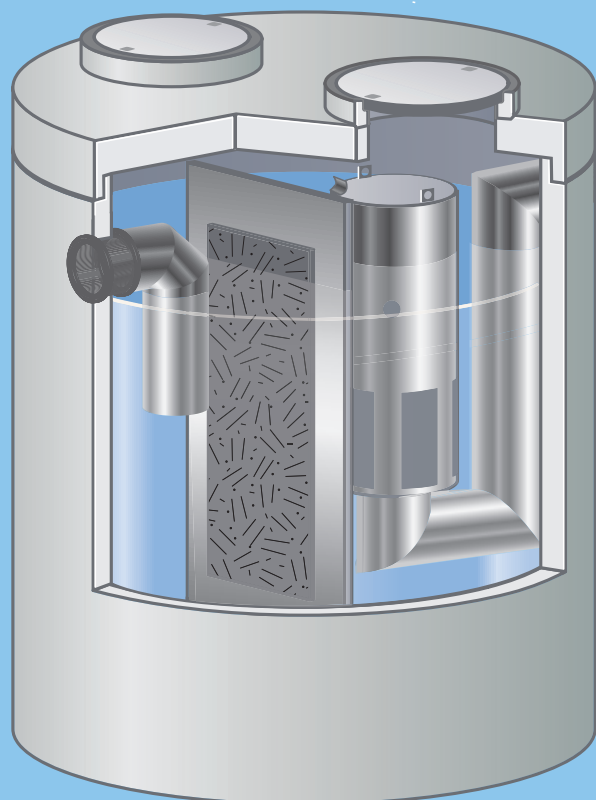


NeutraStar

Koalescensudskiller

Klasse I udskiller

Med et koalescenfilter optimeres udskilningseffekten. Filtret samler de små olie-dråber, så dråberne får nok opdrift til at overvinde overfladespændingen og stige til vejs i udskilleren.



mall
umweltsysteme

Inja Miljøteknik leverer udskilerteknik fra den tyske producent Mall Umweltsysteme, som producerer betonprodukter af meget høj kvalitet. Alle produkterne er udført i armeret beton og kan som standard klare tung belastning i klasse D (40 ton).

NeutraStar koalescensudskiller NS 3-100 l/s

NeutraStar koalescensudskiller klasse I med automatisk flydelukke på udløbssiden og vedligeholdelsesvenligt koalescenssystem i henhold til EN 858 og DIN 1999-100.

Det automatiske flydelukke spærrer automatisk for udløb, når den maksimale mængde olie er nået i lagertanken.

En koalescensudskiller anvendes på steder, hvor der stilles høje krav til spildevandet. F.eks. hvor spildevandet ledes direkte til recipient eller hvor der er tale om mekanisk emulgerede olier som følge af eksempelvis højtryksrensning og sæber.

NeutraStar koalescensudskiller anvendes som en del af et udskilleranlæg med foranliggende sandfang (MallSed eller NeutraSed OU) og eventuel en prøveudtagningsbrønd.

Anvendelsesområder

- Vaskepladser
- P-arealer
- Skrotpladser/genbrugspladser
- Lufthavne
- Havneområder

Væsentligste fordele

- Nem adgang til koalescenfilteret, som kan udtages og rengøres
- Automatisk flydelukke, der er indbygget i et beskyttelsesrør, som styrer og beskytter flydelukket
- Velegnet til biodiesel
- Som standard opdriksikret i sig selv - p.g.a stor egenvægt
- Indvendig overfladebehandling, der er olie/benzinbestandig
- Alle komponenter er fremstillet af rustfrit stål

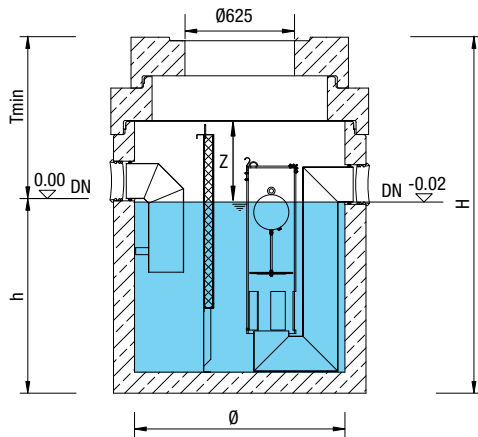
Alternativer

- NeutraCom med integreret sandfang og prøveudtagning
- NeutraPro - hvis der er brug for en forudskiller
- NeutraSpin - hvis der er brug for en filterfri løsning

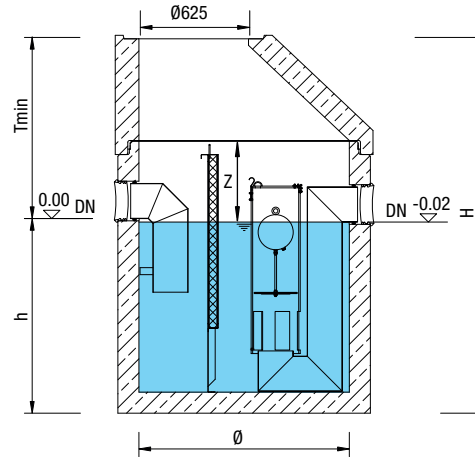
NeutraStar koalescensudskiller

Klasse I efter EN 858 og DIN 1999-100. CE mærket

Afsluttet med overgangs- afdækningsplade



Afsluttet med kegle



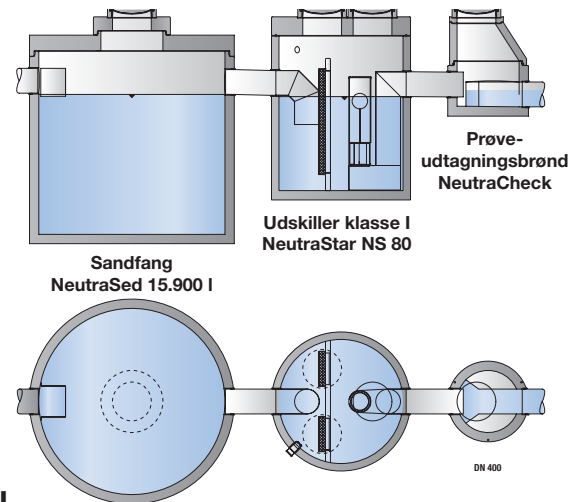
Teknisk data

- Udført i helstøbt armeret beton efter DIN 4281 - monolitisk
- Indvendig overfladebehandling, der er olie/benzinbestandig
- Udskiller leveres med olieresistent Forsheda påborings sæt, som passer til PVC-rør
- Ønskes ekstra lille T_{min} kan brønden leveres med kun afdækningsplade
- Tilløbsdybden kan forøges med brøndringe og pakninger som kan tilkøbes - Inja tilpasser behovet ved eksakt oplysning af tilløbsdybde ved bestilling!
- Det automatiske flydelukke er tareret efter en vægtfylde på 0,90 g/cm³

OBS! Der skal altid placeres et sandfang i forbindelse med en koalescens-, olie- og benzinudskiller.

NB Husk at dæksel ved NeutraStar 30 - 100 l/s, skal have min. 598 mm lysningsmål. Mandehul er Ø625 mm.

Eksempel



NeutraStar med overfladebehandling og koalescensfilter - klasse I

PRODUKTNAVN	Kapacitet NS l/s	Diameter Indv. Ø mm	Diameter Udov. Ø mm	Olieop-samlings-volumen liter	h mm	Z mm	Til/afløb DN	Tungeste del kg	Afsluttet med overgangs- og afdækningsplade u/Ø600 dæksel	
									H mm	T _{min} mm
Star 3 A*	3	800	1020	184	810	390	150	1.230	1410	600
Star 4 A*	4	800	1020	184	810	390	150	1.230	1410	600
Star 6 A*	6	800	1020	184	810	390	150	1.230	1410	600
Star 8 A*	8	800	1020	184	810	390	150	1.230	1410	600
Star 10 A*	10	800	1020	185	810	390	150	1.230	1410	600
Star 15 A*	15	1000	1240	339	1110	440	200	1.910	1760	650
Star 20	20	1200	1440	501	1110	440	200	2.320	2020	910
Star 30	30	1500	1800	737	1160	490	250	4.300	2120	960
Star 40	40	2000	2240	1326	2110	490	300	7.690	3105	995
Star 50 A**	50	2000	2240	1349	1275	525	300	5.430	2090	815
Star 65 A**	65	2000	2240	1349	1275	525	300	5.430	2090	815
Star 80 A**	80	2000	2300	1469	1685	915	400	8.570	2890	1205
Star 100 A**	100	2500	2800	2389	1685	915	400	10.970	2890	1205

** Afsluttet med plan betondæk med 3 x Ø625 mm mandehul.

* A: kun afdækningsplade