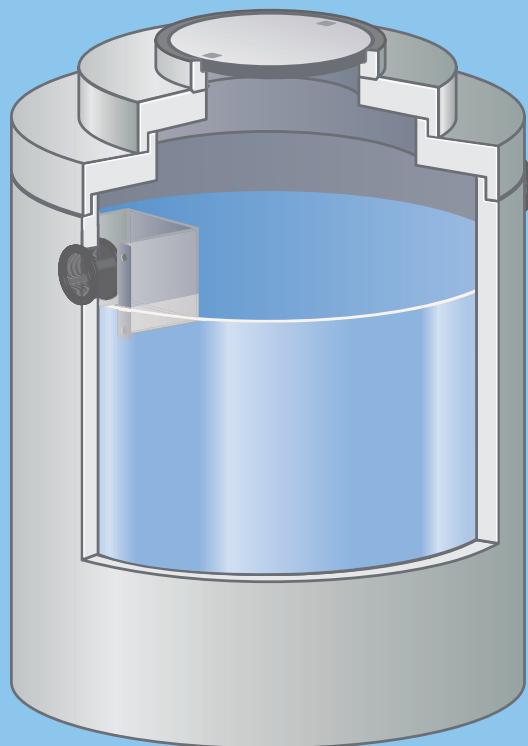


Sandfang til olie- og benzinudskiller

Uden overfladebehandling

Der skal altid være et sandfang i forbindelse med en olieudskiller. Traditionelt er sandfanget placeret foran udskilleren, men der kan også leveres forskellige løsninger, hvor sandfanget er en del af udskilleren.



mall
umweltsysteme

Inja Miljøteknik leverer udskillerteknik fra den tyske producent Mall Umweltsystem, som producerer betonprodukter af meget høj kvalitet. Alle produkterne er udført i armeret beton og kan som standard klare tung belastning i klasse D (40 ton).

MallSed sandfang

MallSed er udført i armeret beton efter DIN 4281. Beholderen har en godstykkelse på 120 mm og armeret med maskinsvejst armeringsnet, der giver en uovertruffen holdbarhed.

MallSed er uden overfladebehandlet inderside, hvilket gør den til et prisbilligt sandfang.

MallSed kan fås med voluminer fra 650 - 18300 liter, og leveres med Forsheda påboringsæt til PVC rør.

Sandfangets størrelse udregnes efter 3 belastningsgrupper:

Lille belastning: 100 x NS
Middel belastning: 200 x NS
Stor belastning: 300 x NS

Inja Miljøteknik anbefaler, at man vurderer det enkelt projekt, da der kan være lokale forhold, som gør, at en anden størrelse bør vælges - end her angivet. F.eks., anvendes en højtryksrensere,

bør der som minimum vælges et sandfang på 2500 liter, og ved automatiske bilvaskeanlæg bør sandfanget være på minimum 5000 liter.

Funktion

MallSed sandfang, som altid skal være en del af et olie- og benzinudskilleranlæg, er placeret foran udskilleren, hvor den opsamler sand og andre partikler, der er tungere end vand, så de ikke bundfælder sig i udskilleren. Det giver bedre opholdstid og et mere roligt flow til udskilleren.

Anvendelse

Hvor der er opsat en olieudskiller til rensning af parkeringsarealer, servicestationer, vaskepladser, autoværksteder o.lign.

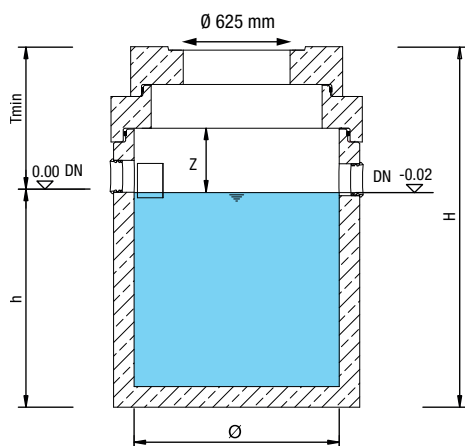
Alternativer

- NeutraSed sandfang med indvendig overfladebehandling
- NeutraSub udskiller med integreret sandfang og evt. prøveudtagning
- NeutraCom udskiller med integreret sandfang
- NeutraPro udskiller med integreret sandfang og prøveudtagning
- NeutraPrim filterfri koalescensudskiller med integreret sandfang

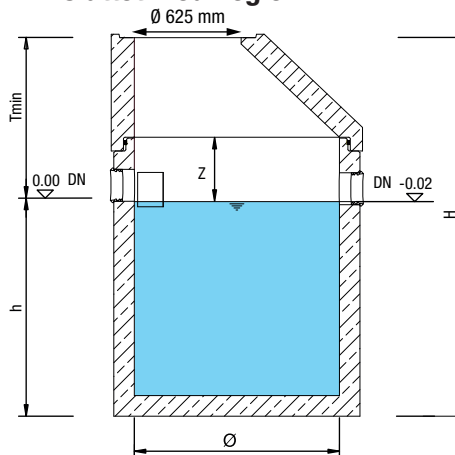
MallSed sandfang uden overfladebehandling

Efter DIN 1999 til benzin,- olie- og koalescensudskilleranlæg

Afsluttet med afdæknings- og overgangsplate



Afsluttet med kegle



Teknisk data:

- Udført i helstøbt armeret beton efter DIN 4281 - monolitisk
- Sandfang leveres med oileresistent Forsheda påboringsæt, som passer til PVC-rør
- Ønskes ekstra lille T_{min} kan brønden leveres med kun afdækningsplade
- Kan også leveres afsluttet med kegle
- Tilløbsdybden kan forøges med brødringe og pakninger som kan tilkøbes - Inja *tilpasser behovet ved eksakt oplysning af tilløbsdybde ved bestilling!*

MallSed - uden overfladebehandling Der kan på forespørgsel tilbydes sandfang i andre voluminer og med andre tilslutninger.

PRODUKTNAMN	Passer til udskiller NS	Sandfangsvolumen liter	Diameter Indv. mm	Diameter Udv. mm	h mm	Z mm	Til/ afløb DN	Tungeste del kg	Afsluttet med overgangs- og afdækningsplade u/Ø600 dæksel	
									H mm	Tmin mm
MallSed 650-150 A*	3	650	1000	1240	1000	350	150	1.700	1560	560
MallSed 1000-150 A*	10	1000	1200	1440	1080	320	150	2.213	1610	530
MallSed 2500-150 A*	3, 6, 10	2500	1500	1800	1550	350	150	4.280	2110	560
MallSed 3000-200	15, 20	3000	2000	2240	1140	360	200	4.230	2005	865
MallSed 3000-250	30	3000	2000	2240	1170	380	250	4190	2055	885
MallSed 5000-150	3, 6, 10	5000	2000	2240	1740	310	150	5.330	2555	815
MallSed 5000-200	15, 20	5000	2000	2240	1790	360	200	5.330	2655	865
MallSed 5000-300	40, 50	5000	2000	2240	1740	410	300	5.480	2655	915
MallSed 6000-250	30	6000	2000	2240	2090	410	250	6.160	3005	915
MallSed 8000-300	40, 50, 65	8000	2500	2740	1800	450	300	7.450	2755	955
MallSed 8000-400	80	8000	2500	2740	1815	485	400	7370	2805	990
MallSed 10000-300	40, 50, 65	10000	2500	2740	2150	450	300	8.320	3105	955
MallSed 10000-400	80, 100	10000	2500	2740	2070	530	400	8280	3105	1035
MallSed 12000-300	40, 50, 65	12000	3000	3300	1860	490	300	11.060	2885	1025
MallSed 13000-300	40, 50, 65	13000	3000	3300	2015	485	300	11.980	3035	1020
MallSed 15000-200	15, 20	15000	3000	3300	2300	400	200	12.270	3235	935
MallSed 15000-300	40, 50, 65	15000	3000	3300	2310	490	300	12.910	3335	1025
MallSed 16000-400	80, 100	16000	3000	3300	2460	590	400	13.840	3585	1125
MallSed 19300-150	3, 6, 10	19300	3000	3300	2900	350	150	14.770	3785	885

* A: kun afdækningsplad