

NeutraSepto'r

Fedtudskiller

Neutra fedtudskillere fra Mall Umweltsysteme er beregnet til rensning af spildevand fra fødevarerindustrien, køkkener, hospitaler o.lign., hvor der forekommer høj koncentration af fedt.



Inja Miljøteknik leverer udskillereteknik fra den tyske producent Mall Umweltsysteme, som producerer betonprodukter af meget høj kvalitet. Alle produkterne er udført i armeret beton og kan som standard klare tung belastning i klasse D (40 ton).

NeutraSepto'r fedtudskiller NS 2-30 l/s

NeutraSepto'r er en fedtudskiller udført i helstøbt armeret beton efter DIN 4281. Beholdere > Ø 800 har en godstykkelse på 120 mm og er armeret med maskinsvejet armeringsnet, der giver en uovertruffen holdbarhed.

NeutraSepto'r har indvendig fedtsyrebestandig overfladebehandling med rengøringsvenlig glat finish. Mulighed for PE-HD-Inliner ved ekstra aggressive miljøer.

NeutraSepto'r er en mindre fedtudskiller uden integreret slamfang/sandfang - der bør derfor altid sættes et NeutraSed sandfang foran denne udskiller.

Efter fedtudskilleren kan der med fordel placeres en prøveudtagningsbrønd i PVC eller NeutraCheck i beton. Endvidere anbefales at montere en alarm for enten overløb eller lagtykkelse - som også er en del af Inja Miljøtekniks produktsortiment.

Væsentligste fordele

- Udført i armeret beton med fedtsyrebestandig indvendig overflade. Mulighed for PE-HD Inliner, ved ekstra aggressive miljøer
- Lav samlet indbygningshøjde - kræver kun lidt plads
- Optimal tilgængelig for service og bortskaffelse af affald

Anvendelsesområder

- Storkøkkener og kantiner
- Hoteller og restauranter
- Sygehuse og plejehjem
- Grillbarer o.lign.
- Slagterbutikker, delikatesser og slagterer
- Industrivirksomheder, hvor der forekommer fedt og olier af animalsk eller vegetabilsk oprindelse

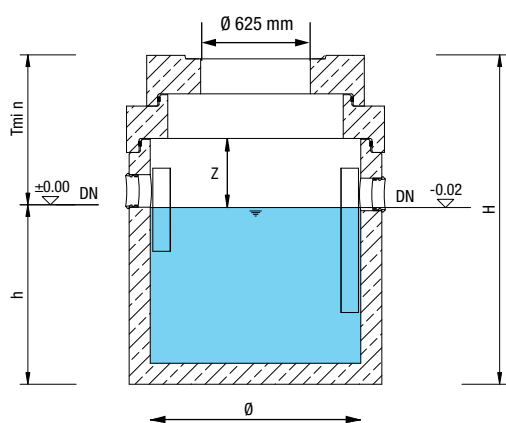
Alternativ

- NeutraTip fedtudskiller med integreret sandfang og prøveudtagningsbrønd i PVC eller beton
- NeutraSept med foranstillet NeutraSed FU og prøveudtagningsbrønd i PVC eller beton

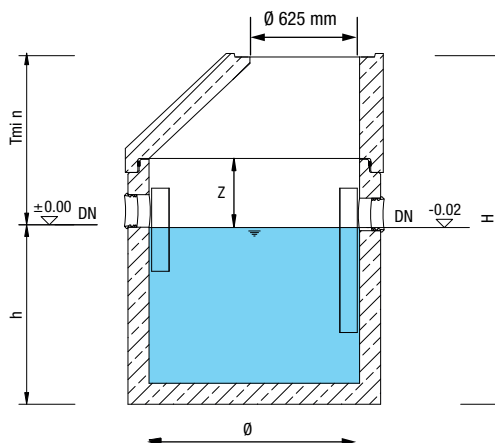
NeutraSepto'r fedtudskiller

Udarbejdet iht. DIN 4040-100 og EN1825, CE-mærket

Afsluttet med afdæknings- og overgangsplade



Afsluttet med kegle



Teknisk data

- Udført i helstøbt armeret beton efter DIN 4281 - monolitisk
- Fedtudskiller efter DIN 4040/EN 1825
- Indvendig overfladebehandling, der er fedtsyrebestandig
- Udskiller leveres med olieresistent Forsheda påborings sæt, som passer til PVC-rør
- Ønskes ekstra lille Tm kan brønden leveres med kun afdækningsplade
- Kan også leveres afsluttet med kegle
- Tilløbsdybden kan forøges med brøndringe og pakninger som kan tilkøbes - Inja tilpasser behovet ved eksakt oplysning af tilløbsdybde ved bestilling!
- Denne udskiller bør anvendes med slamfang foran
- Mulighed for PE-HD- Inliner, ved ekstra aggressive miljøer

NeutraSepto'r med overfladebehandling

Produktnavn	Kapacitet NS l/s	Diameter Indv. Ø mm	Diameter Udv. Ø mm	Fedtopsamlings- volumen liter	h mm	Z mm	Til/ afløb DN	Tungeste del kg	Afsluttet med overgangs- og afdækningsplade u/Ø600 dæksel	
									H mm	Tmin mm
Septo'r 2 A*	2	800	1020	103	630	370	150	1.060	1210	580
Septo'r 4 A*	4	800	1020	160	830	370	150	1.230	1410	580
Septo'r 7	7	1200	1440	283	1030	370	150	2.140	1870	840
Septo'r 10	10	1500	1800	411	880	370	150	3.010	1720	840
Septo'r 15	15	2000	2240	802	970	380	200	3.930	1855	885
Septo'r 20	20	2000	2240	802	970	380	200	3.930	1855	885
Septo'r 25	25	2000	2240	1029	1420	380	200	3.830	2305	885
Septo'r 30	30	2500	2740	1213	1220	430	250	5.970	2155	935

*A: kun afdækningsplade