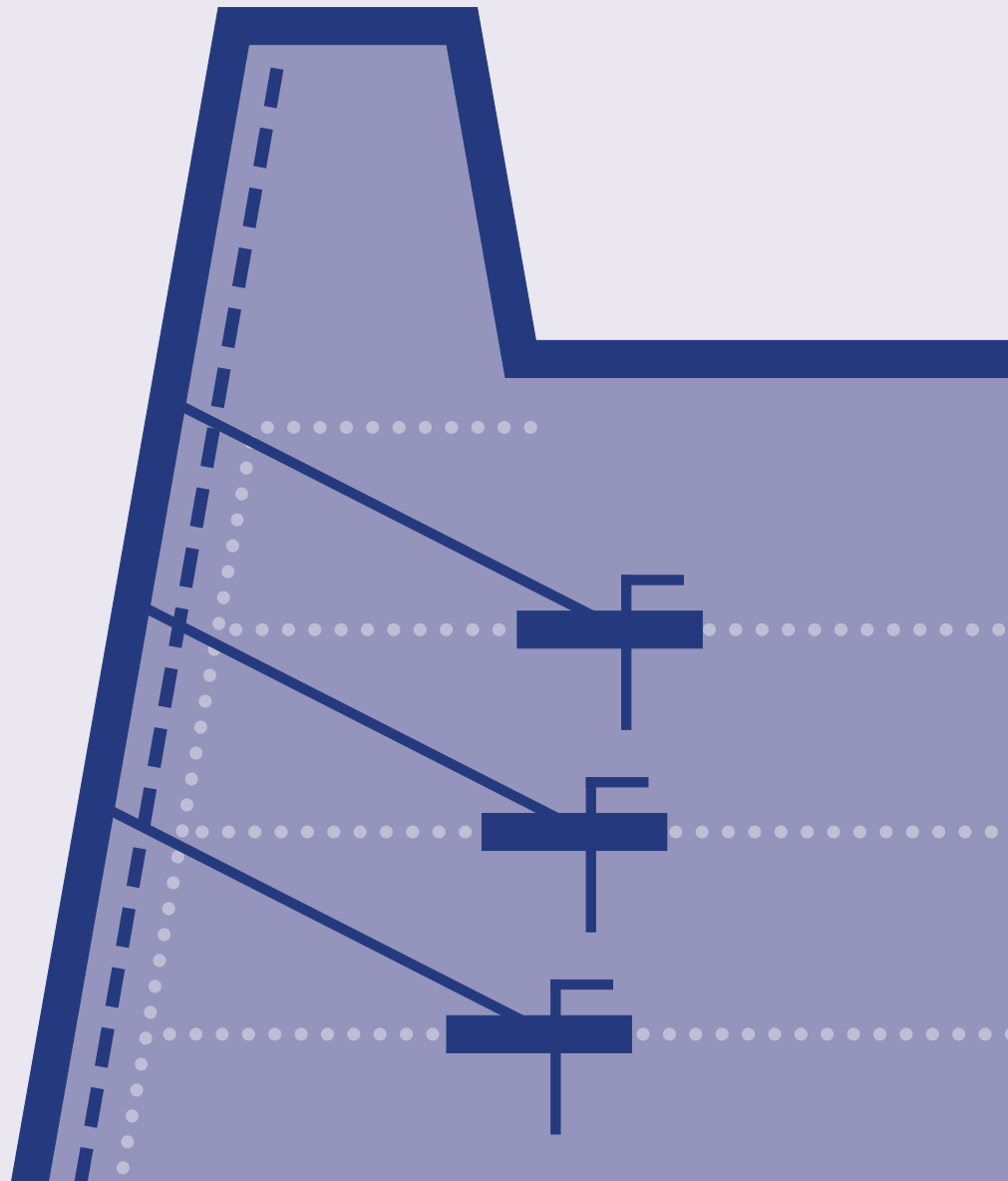


Teknisk information

VECTOR WALL[®]

TERRÆNMURE



Vector Wall® - et komplet system

Stabiliteten af **Vector Wall®** støttemure understøttes af mange års erfaring med opbygningen af støttemure og stejle skråninger i armeret jord. Armering med geonet indgår som en naturlig del i systemet og sikrer på alle måder tilstrækkelig sikkerhed mod stabilitetssvigt i konstruktionen.

Alle løsningsforslag kan efter ønske ledsages af beregninger baseret på anerkendte beregningsmetoder.

Alle **Vector Wall®** stålkomponenter indregnes normalt ikke som en bærende del af systemet og totalstabiliteten beregnes derfor udelukkende under hensyntagen til de indbyggede geonet. Dette gælder dog ikke ved op-

bygning af gabionvægge, hvor der i facaden indbygges et tyndt stenindlæg. Her anbefales det at anvende galvaniseret eller rustfrit stål afhængig af korrosionsrisikoen.

Da stabilitetsberegningen samtidig tager udgangspunkt i designlevetid på 120 år for det indbyggede geonet, er det muligt i dag at dimensionere for levetider på over 100 år.

Vector Wall® systemet sikrer optimal beskyttelse mod hærværk, vandalisme, brand m.m.. Skulle beskadigelser af facaden alligevel forekomme, kan et nyt beskyttende frontnet let eftermonteres uden indflydelse på støttemurens totalstabilitet.

Generel produktinformation

Produktion i modulmål

Frontnet produceres i størst muligt omfang på mål, med et standard modulmål på 5,0 m. Det er herved muligt at tilpasse frontnettets dimension, således at der i størst muligt omfang tages hensyn til niveauforskelle i terræn, fordeling af samlinger samt hensyn til stigende/faldende murhøjde, kurveforløb, hjørner etc.

Overfladebehandling

Frontnettet leveres i 4 variationer: Ubehandlet stål, galvaniseret stål, rustfrit stål eller galvaniseret og malet stål. Særlige krav til staldimension eller maskestørrelse kan efterkommes på forespørgsel. Typisk anvendes en godstykkelse på Ø 6-8 mm med en maskedimension på 10 x 10 cm henholdsvis 15 x 15 cm.

Galvanisering af **Vector Wall®** stålkomponenter sker i henhold til DS/ISO 1463, klasse A, med en min. lagtykkelse på 100 micron.

Samling og forankring

Samlingen af de op til 6-11 m² store frontnet sker ved "fingersamling" såvel lodret som vandret. Herved sikres en enkel montering og en næsten "usynlig" samling.

Forankringsstivere og forankringspløkke leveres typisk i min. samme godsdimension som frontnet. Forankringsstivere leveres normalt i en længde på ca. 100-150 cm. Forankringsintensitet ca. 2-5 stk. pr. m² afhængig af facadeløsning. Forankringspløkke leveres typisk i en længde på ca. 40 cm.

Forankringsblokke

I dag anvendes forankringsblokke i HDPE, med dimensionen 33 x 33 cm og en højde på 3-5 cm. Forankringsblokkens udformning sikrer optimal forankring. Normalt forankres indtil 2 forankringsstivere i hver forankringsblok. Alternativt kan blandt andet anvendes forankringsgitre i Ø 8 mm stål med en dimension på 50 x 50 cm.

Specialelementer og tilpasning

Udvendige hjørne- eller endeelementer specialfremstilles på mål og sammenholdes med specialfremstillede U-beslag.

Ved integration af rækværk eller støjværn leveres efter ønske specialfremstillede L-elementer som, afhængig af højde og pladskrav, kan leveres sektionsoptdelt. Topafslutning kan ligeledes specialfremstilles under hensyntagen til bredde og fastgørelsesform.

Tilskæring/klipning af frontnet i færdig højde sker på stedet og vil stort set altid være nødvendigt. Ved klipning af galvaniserede/malede frontnet må efterbehandling med koldgalvanisering/maling påregnes.

Overfladeæstetik

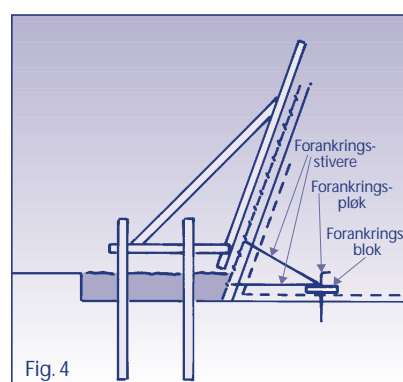
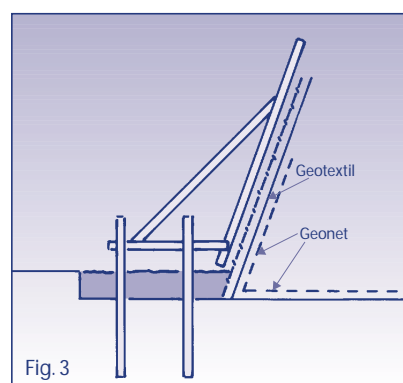
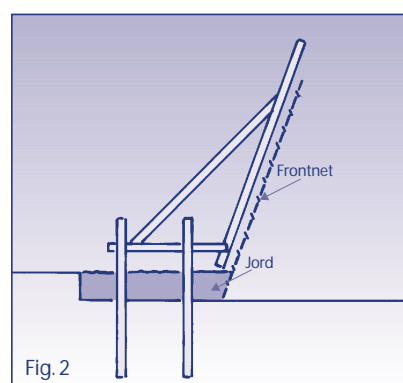
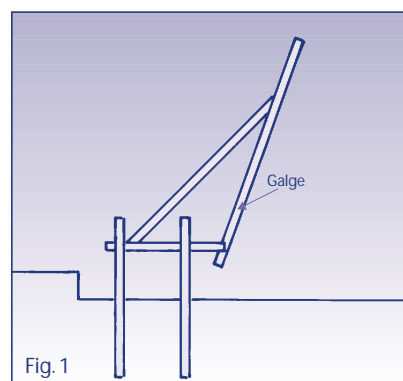
På færdige facader vil der normalt efter opbygning kunne imødekommes et generelt krav om en jævnhed på ± 2,5 cm, med enkelte lokale udsving på maksimalt ± 5 cm målt på en 5 m retskede. Resultatet er altid meget afhængigt af den indbyrdes afstand mellem de midlertidige galger og den reelle arbejdsproces. Vægssystemet bør altid vurderes som en helhed inklusiv en eventuel senere beplantning.

Opbygning af Vector Wall® Grøn

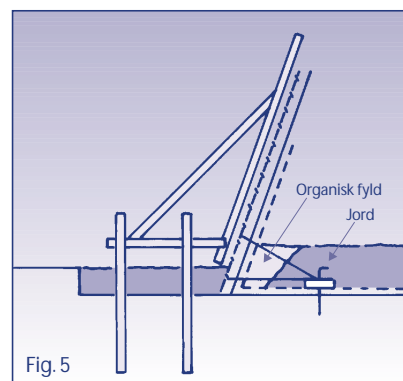
Fremgangsmåden for en traditionel grøn opbygning er nedenfor beskrevet i grove træk. Særlige forhold kan betyde, at arbejdsprocessen må ændres væsentligt.

Grønne vægge

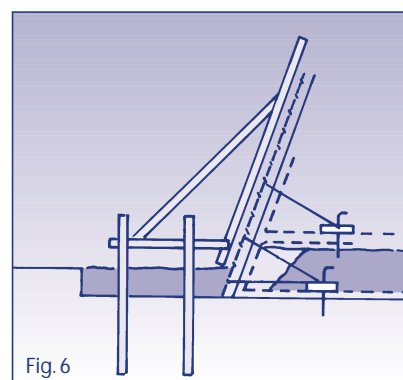
- 1 Klargøring af råjordsplanum herunder afrømning af muldjord.
- 2 Evt. etablering af rende til fiksering af frontnet langs skråningsfoden.
- 3 Opstilling af galger til midlertidig afstivning med en afstand på 1,5-2,5 m (der anvendes min. 50 x 100 mm tømmer).
- 4 Højdenivellering til ophængning/midlertidig fastgørelse af frontnet.
- 5 Ophængning af frontnet på galger.
- 6 Tilfyldning med råjord/muldjord på udvendig side til fastholdelse af frontnet.
- 7 Placering og fastgørelse af geotextil eller biologiske erosionsmætter på indersiden af frontnet.
- 8 Placering af geonet på den vandrette flade og fastgørelse af omslag på indersiden af frontnet - bag den biologiske vækstmåtte eller geotextil.
- 9 Placering af skrå forankringsstivere pr. 90-100 cm. Vandrette forankringsstivere placeres primært i første lag, men i øvrigt efter behov. Forankringsstivere sættes forskudt for hvert lag geonet. I såvel lodrette som vandrette samlinger placeres ekstra forankringsstivere.
- 10 Placering af forankringsblok og fastgørelse af indtil 2 forankringsstivere pr. forankringsblok. Fiksering af forankringsblokke med forankringspløkke.



- 11 Tilfyldning med jord startende længst væk fra frontnettet. De yderste 30-50 cm tættest på fronten tilfyldes med organisk fyld.
- 12 Komprimering af jordlag med vibrator. (95% - 100% Standard Proctor). Den yderste meter mod facaden komprimeres med en let pladevibrator.



- 13 Gentagelse fra punkt 5 eller 7 til færdig højde.
- 14 Tilskæring af frontnet i færdig højde. Ved klipning af galvaniserede/malede frontnet må efterbehandling med koldgalvanisering/maling påregnes.

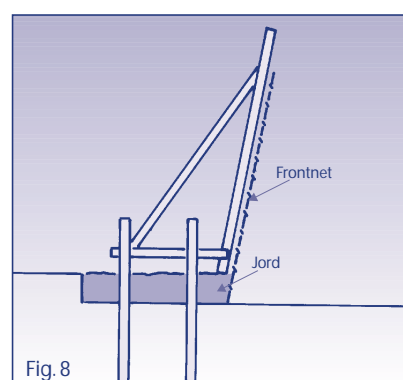
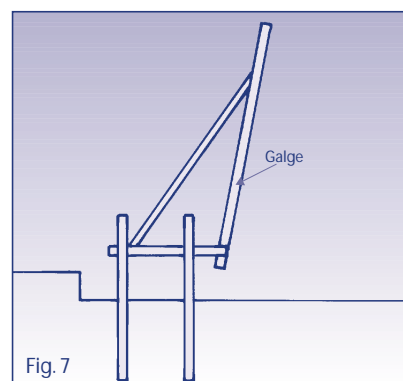


Opbygning af Vector Wall® Gabion

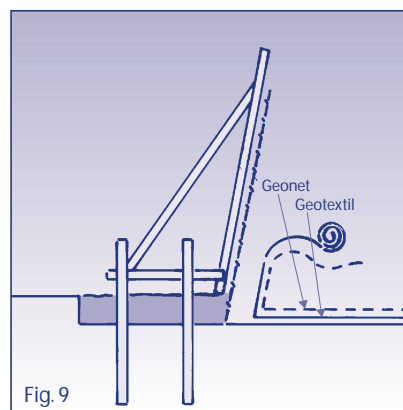
Fremgangsmåden for gabion vægge er nedenfor beskrevet i grove træk. Særlige forhold kan betyde, at arbejdsprocessen må ændres væsentligt.

Gabion vægge

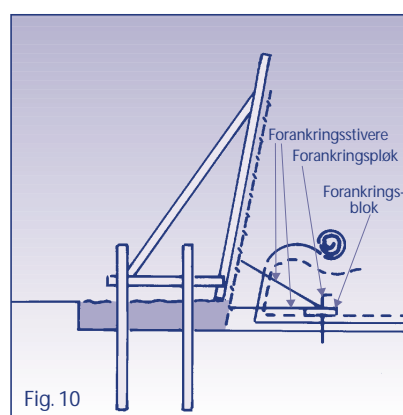
- 1 Klargøring af råjordsplanum herunder afrømning af muldjord.
- 2 Evt. etablering af rende til fiksering af frontnet langs skråningsfoden.
- 3 Opstilling af galger til midlertidig afstivning (der anvendes som min. 50 x 100 mm tømmer) med en afstand på 1,0-2,0 m.
- 4 Højdenivellering til ophængning/midlertidig fastgørelse af frontnet.
- 5 Ophængning af frontnet på galger.
- 6 Tilfyldning med råjord/muldjord på udvendig side for fastholdelse af frontnet.



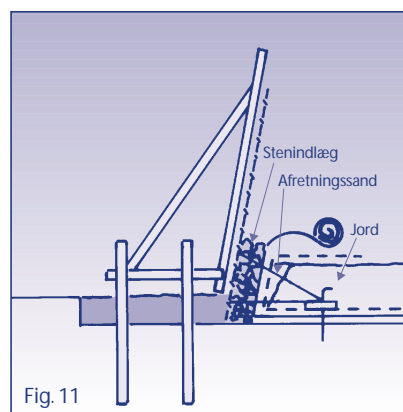
- 7 Placering af geotextil - det udlægges 20-30 cm fra frontnettet, så der er plads til stenindlæg.
- 8 Placering af geonet - det udlægges 20-30 cm fra frontnettet bag geotextilet.



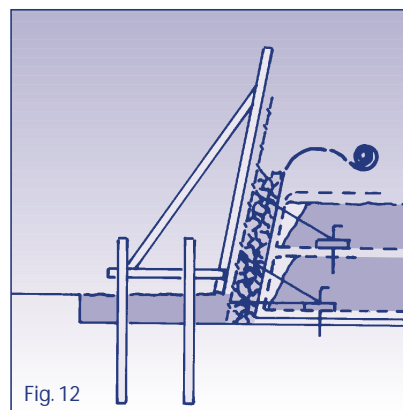
- 9 Placering af skrå forankringsstivere pr. 60-70 cm. Vandrette forankringsstivere placeres primært i første lag men i øvrigt efter behov. Forankringsstivere sættes forskudt for hvert lag geonet. I såvel lodrette som vandrette samlinger placeres ekstra forankringsstivere.
- 10 Placering af forankringsblok og fastgørelse af indtil 2 forankringsstivere pr. forankringsblok. Fiksering af forankringsblokke med forankringspløkke.



- 11 Tilfyldning med jord startende længst væk fra frontnettet. De yderste 20-30 cm friholdes til stenindlæg.
- 12 Tilkørsel af sten + afretningsand for finregulering.
- 13 Håndlægning af stenindlæg i 20-30 cm tykkelse. Afretningsand anvendes som bagfyld og bagstøtte til sten.
- 14 Komprimering af jordlag med vibrator. (95% - 100% Standard Proctor). Den yderste meter mod facaden komprimeres med let pladevibrator.



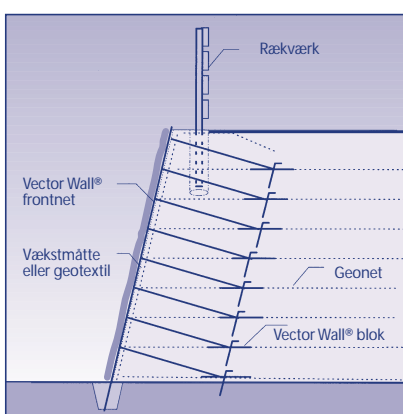
- 15 Gentagelse fra punkt 5 eller 7 til færdig højde.
- 16 Tilskæring/klipping af frontnet i færdig højde. Ved klipping af galvaniserede/malede frontnet må efterbehandling med koldgalvanisering/maling påregnes.



Løsningsmodeller

Vector Wall® Grøn

Ved opbygning af grønne vægge er der på indersiden af frontnettet typisk placeret en sort UV-stabiliseret geotextil eller biologisk vækstmåtte. Beplantning kan herved ske direkte ind i væggen, men forudsætter at der indbygges muldjord eller andet vækstmedie i de yderste 30-50 cm.



Vector Wall® som grøn støttemur med traditionelt rækværk.

Ved plantning af efeu eller lignende direkte i den færdige skråning, kan en sort UV-stabiliseret geotextil med fordel anvendes som ukrudts-

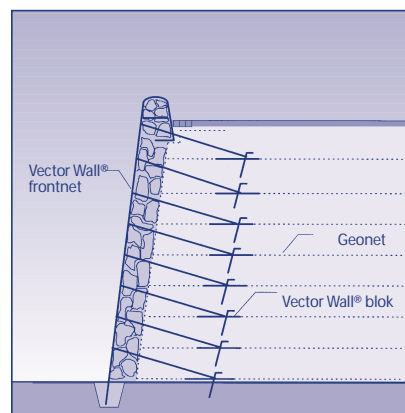
hæmmende plantedug. Alternativt kan der anvendes finmaskede geotextiler eller ekstruderede net. Hældningen på beplantede skrånninger bør normalt ikke overstige 70°. Eventuel beplantning bør for stejlere skrånninger ske ved skråningsfod, medmindre der installeres vandingsanlæg.

Biologiske vækstmåtter er især velegnede, hvis den færdige skråning skal sprøjtesås med græs. Biologiske vækstmåtter med indbygget græsfrø kan alternativt anvendes. Endeligt kan der indbygges rullegræs direkte på bagsiden af frontnettet. Hældning på græsbeklædte skrånninger bør normalt ikke overstige 70°.

Vector Wall® Gabion

Ved opbygning af gabionvægge placeres der på indersiden af frontnettet et tyndt indlæg af sten, som er tilpasset stålnettets maske-dimension. Tykkelsen på stenindlægget bør maksimalt udgøre 20-30 cm. Som separation mellem sten og geonet/bagfyld anvendes geotextil.

Gabionvægge kan bygges med op til 90° hældning. Beplantning



Vector Wall® Gabion med stenindlæg og fuldt integreret rækværk.

med efeu, vin eller lignende kan evt. ske ved skråningsfod.

Andre facadebeklædninger

Vector Wall har i forhold til andre støttemurssystemer den fordel at kunne tilpasses og dermed integreres med et utal af varianter og facadebeklædninger, eksempelvis en eftermonteret træfacade - Vector Wall® Træ. I disse specialtilfælde udarbejdes særskilt installationsvejledning.

Specialuddannede medarbejdere står gerne til rådighed med beregningsteknisk assistance, udarbejdelse af veldokumenterede løsningsforslag samt designudkast.

Byggros' kvalitetsstyringssystem er certificeret i henhold til ISO 9002

Producent: Byggros A/S, Springstrup 11, 4300 Holbæk

De anførte informationer/tekniske data er baseret på vor nuværende viden. Der tages forbehold for ændringer. Informationerne er i øvrigt omfattet af Byggros A/S' gældende salgs- og leveringsbetingelser, hvortil der henvises.



BG Byggros A/S
Østbirkvej 2 5240 Odense NØ
Tlf.: +45 59 48 90 00 info@byggros.com www.byggros.com

Forhandler: