

Installationsguide

Silva Cell 2 DeepRoot

Rodceller til rodvenligt bærelag



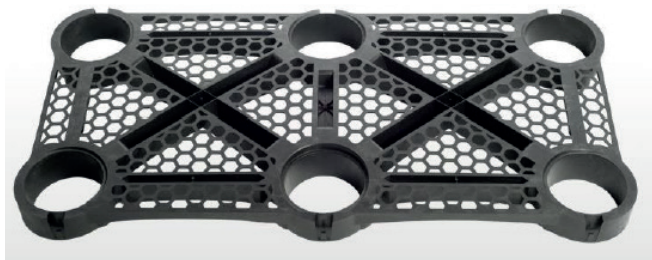
Denne installationsguide er
udarbejdet til Silva Cell - system 2



- Silva Cell top
- Silva Cell bund
- Silva Cells stolper
- Silva Cell fastgørelsespløkker
- Stabiliseringsramme
- Rodbarriere

Systemkomponenter i Silva Cell 2

Top (øverste del)



Bund (nederste del)



Pløkke



2 x stolpeforlængelse



Stabiliseringsramme



Rodbarriere



Anlægsudstyr og materialer

Materialer

- Geonet*
- Geotekstil*
- Plastikstrips*
- Komprimerbart materiale til opfyldning omkring Silva Cells
- Underlag
 - under Silva Cell
 - over Silva Cell
- Vækstmedie*
 - til opfyldning af Silva Cell
 - til opfyldning af plantehul omkring rodklump

*Kan købes igennem BG Byggros

Anlægsudstyr

- Pladevibrator
- Jordloppe
- Graveudstyr
 - rækkevidde, 360° svingradius

Geonet



Geotekstil

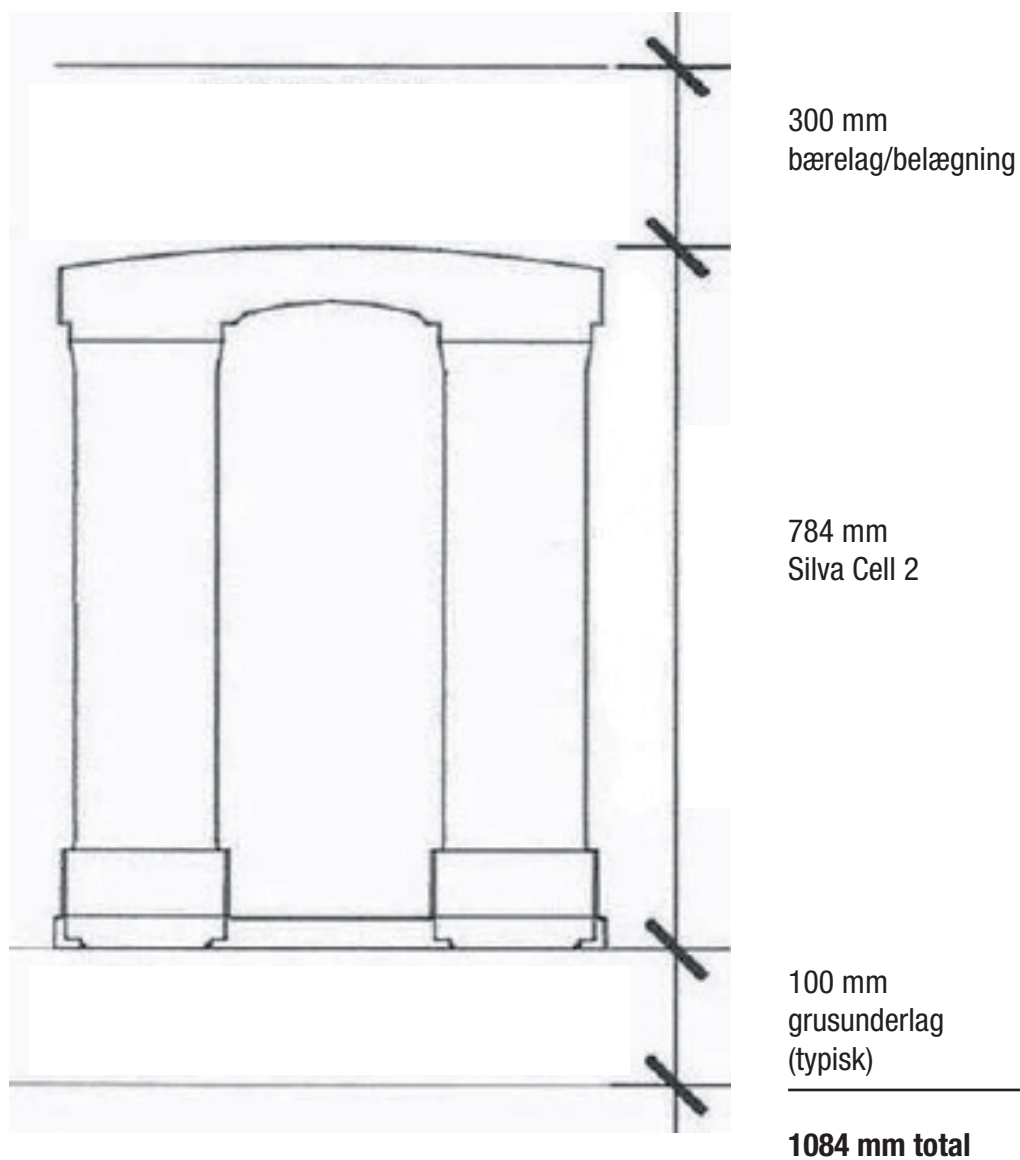


Plastikstrips

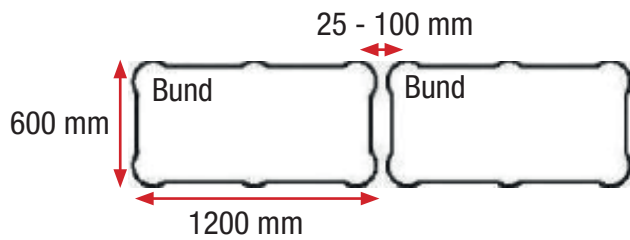


Beregn gravedybde

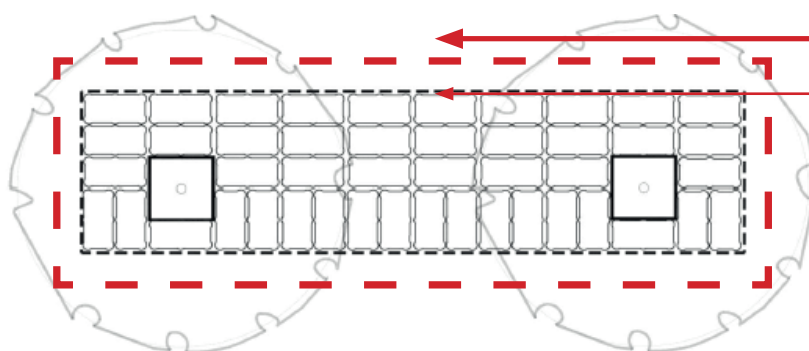
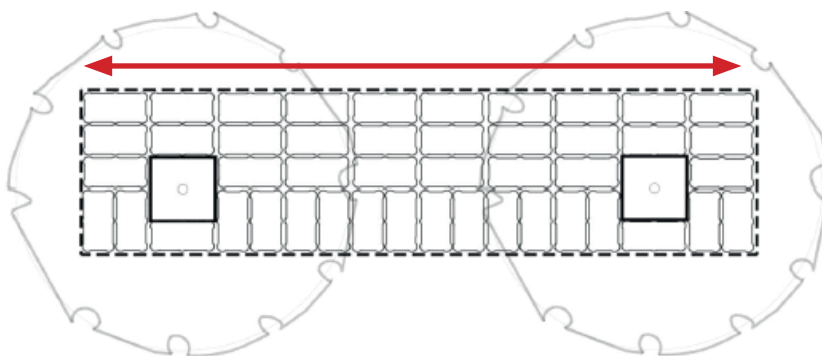
Eksempel



Dimensionering af Silva Cell arealet



Efterlad 25 - 100 mm mellemrum mellem bundkomponenterne





Udgravning af Silva Cell arealet

Sørg for, at udgravningen er dyb nok til at rumme underlaget + Silva Cells + bærelag/ belægning

Komprimer underlaget før udlægning af geotekstil og grusunderlag



Udlægning af geotekstil

Udlæg et lag geotekstil på det komprimerede underlag inden grusunderlaget placeres.

Geotekstilet er en vigtig del af det overordnede Silva Cell rodcellesystem, og det er vigtigt at etablere et ensartet stabilt underlag.



Udjævn underlaget så det fremstår ensartet og jævnt

Korrekt forberedelse af underlaget er et kritisk trin i installationen. Hvis Silva Cell bundene ikke placeres jævnt, bliver stolperne skæve, hvilket gør det vanskeligt eller umuligt at fastgøre toppene.



Udlæg og komprimering af grusunderlaget

Udlæg den anbefalede tykkelse grusunderlag over geotekstilet.

Vand og komprimer grusunderlaget til 95% standard proctor eller som specificeret.



BEMÆRK!

Det er entreprenørens ansvar igennem ejeren, ejerens repræsentant, ingeniør eller geoteknisk konsulent at verificere, at underlaget er konstrueret til de specificerede krav, inden der installeres Silva Cell 2.

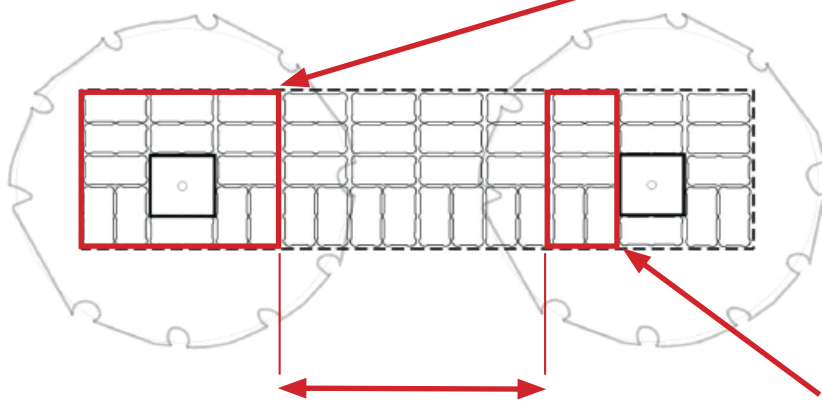


Udlægning af bunde

Markér de indre dimensioner til plantehullet

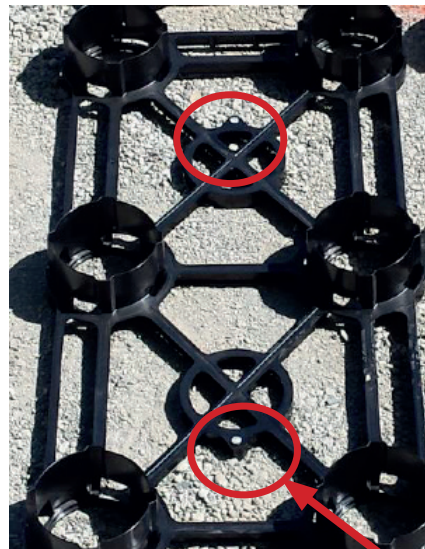
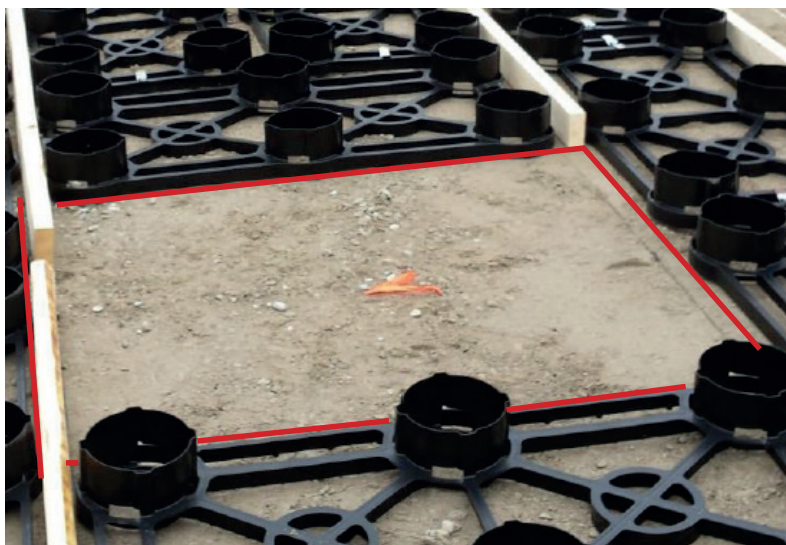
Start med at placere bundrammer omkring plan-
tehulsmarkeringen.

Lav 25-50 mm luft mellem bundrammerne.



Resten af arealet udfyldes med
bunde i overensstemmelse
hermed.

Placer herefter bundrammer omkring næste plan-
tehulsmarkering.



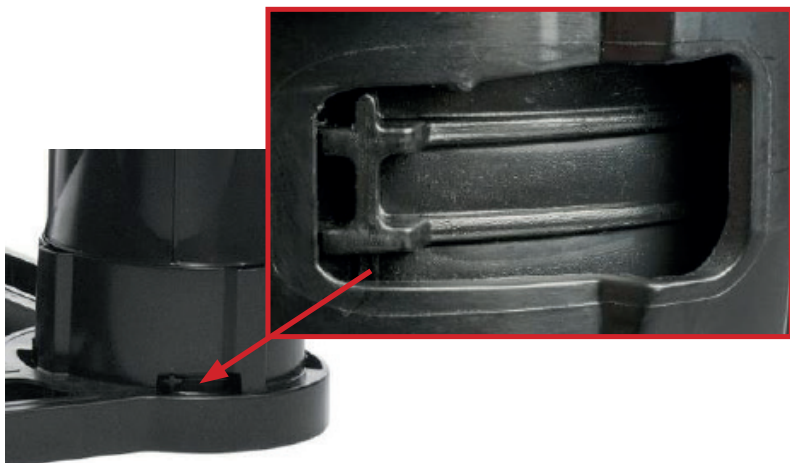
Bundene fastgøres med medfølgende fastgørel-
sespløkker.

Monter stolpene

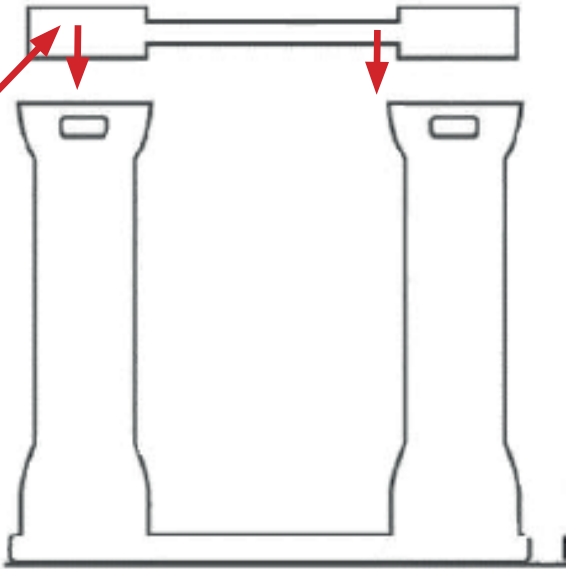
Placer stolpen i bundkomponenten og drej den på plads



Låsemekanismen klikker på plads

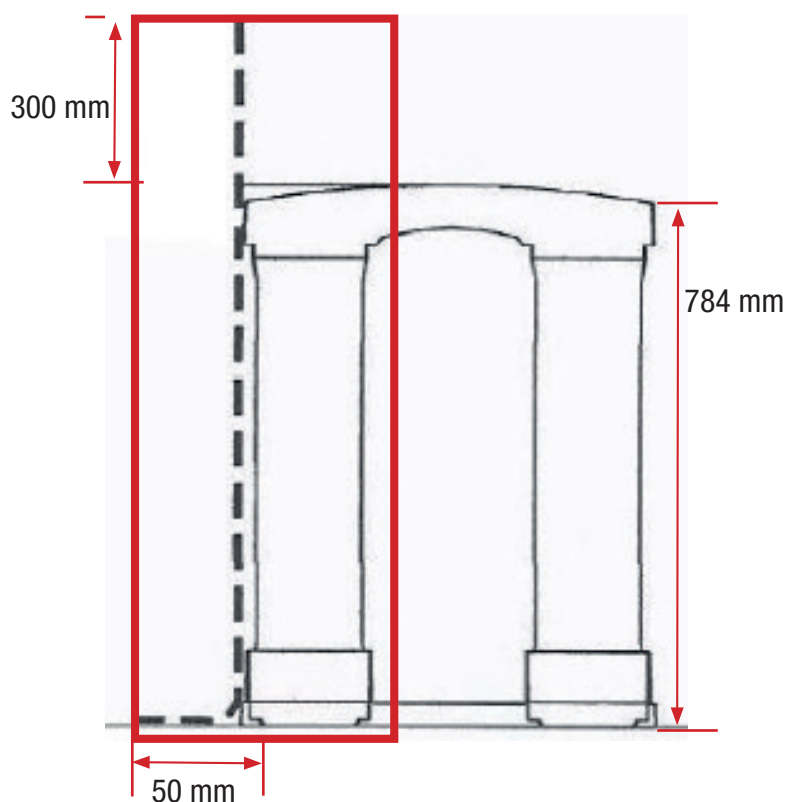
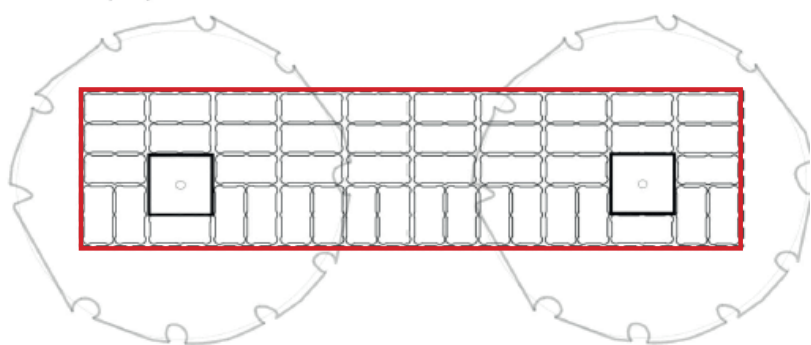


Montering af stabiliseringsrammen



Installering af geonet omkring kanten

Geonettet holder på plantejorden der fyldes i Silva Cell-systemet. Pak geonettet omkring systemet som en indhegning.



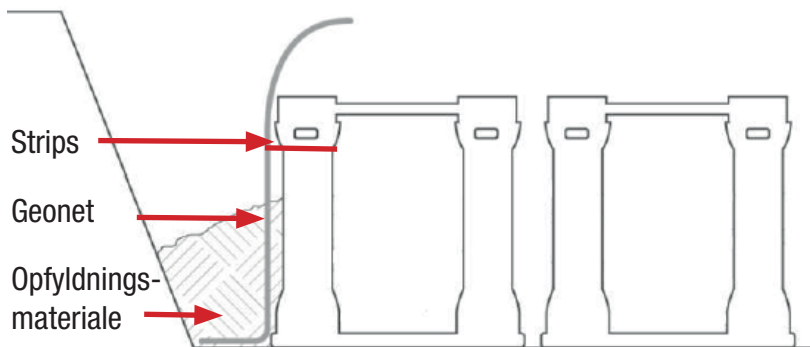
Lav et 150 mm overslag i bunden og 300 mm forlængelse øverst

784 mm
300 mm
150 mm

1234 mm total højde



Fastgør geonettet til hver stolpe med en plastikstrips for at holde geonettet på plads, når der fyldes opfyldningsmateriale op omkring systemet.

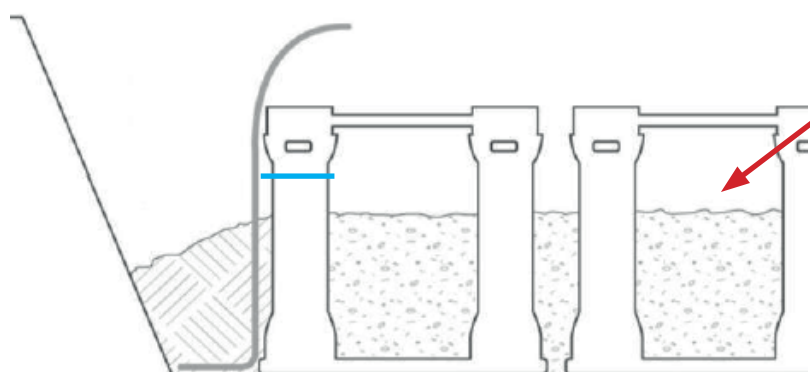


Opfyldning af det første læs opfyldningsmateriale

Fasthold geonettet ved at fylde opfyldningsmateriale op til ca. midt på stolperne, men komprimer ikke endnu.



Opfyld med komprimerbar opfyldningsmateriale - **ikke** jord



Opfyldning af plantejord

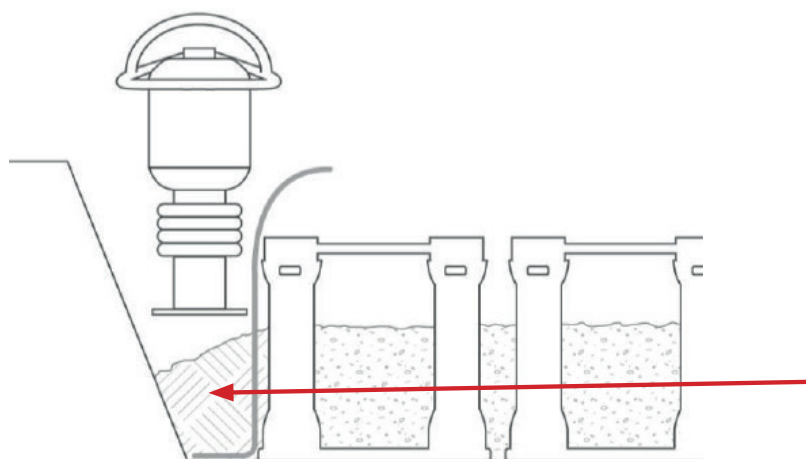
Fyld Silva Cell-system med vækstmedie - ca. op til midt på stolperne.
Ujævn og pak jorden ved at stampe den.

Stamp jorden

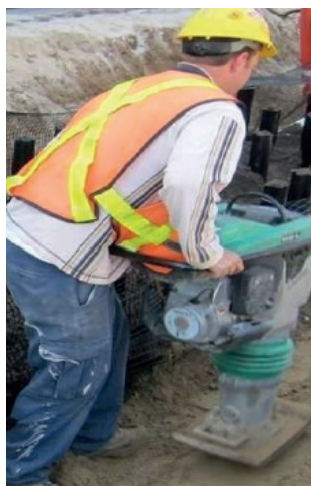


Komprimer det første læs opfyldningsmateriale

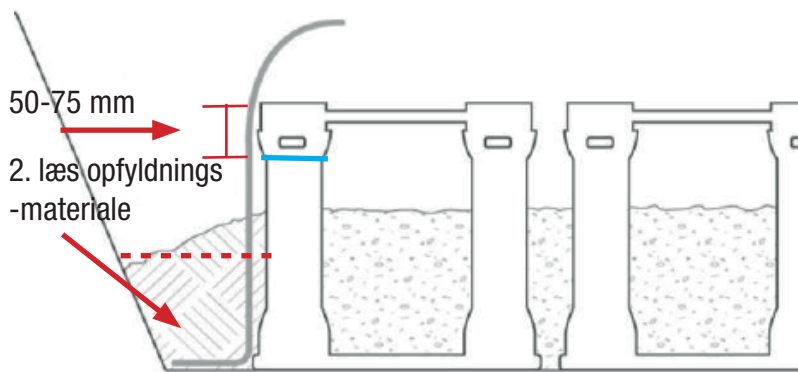
Når det første læs vækstmedie er stampet godt til, skal opfyldningsmaterialet omkring systemet komprimeres. Tilsæt ekstra materiale og komprimer indtil fyldningen er omtrent den samme højde som vækstmedie i rodcellerne.



Opfyldningsmateriale
(udjævn og komprimer)

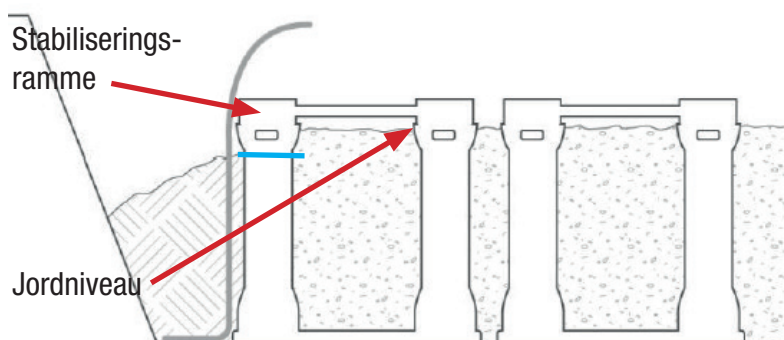


Hold komprimeringsudstyret væk fra direkte kontakt med Silva Cell systemets stolper for at undgå skader.



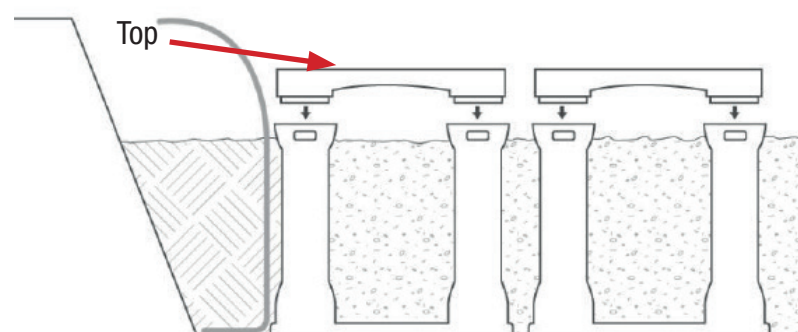
Fortsæt med at fylde løst opfyldningsmateriale rundt om systemet

Når det komprimerede opfyldningsmateriale har samme højde som vækstmediet inde i rodcellerne, fyldes der endnu engang opfyldningsmateriale på, uden at komprimere det - således at det når op til 50-75 mm fra toppen af stolperne.



Rodcellerne fyldes op med vækstmedie

Fyld vækstmedie i rodcellerne og stamp igen indtil fyldet er på niveau med stabiliseringsrammen.

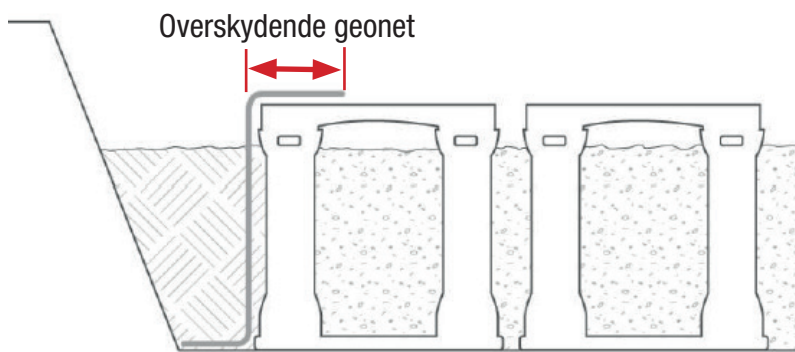


Fjern stabiliseringsrammen og monter toppene

Når rodcellerne er fyldt op med stampet vækstmedie, fjernes stabiliseringsrammerne og fyldet jævnes ud - herefter monteres toppene



Stabiliseringsrammerne tages af og toppene monteres

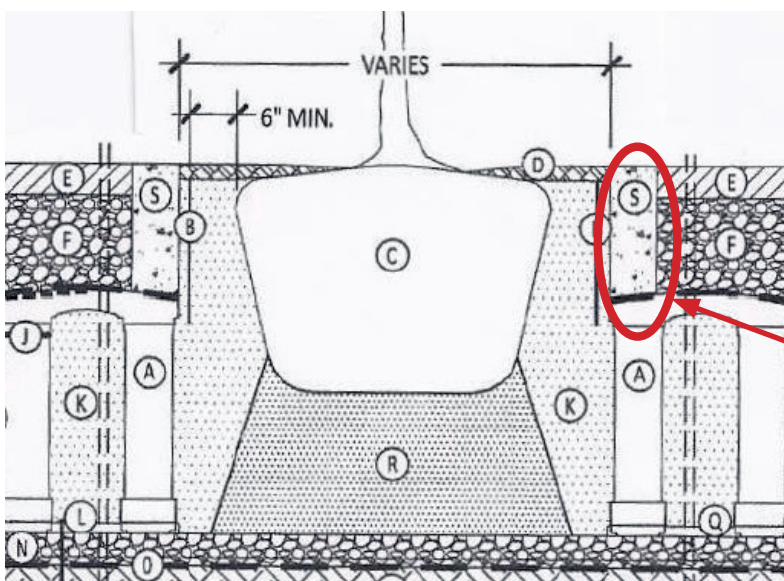


Fold den overskydende geonet

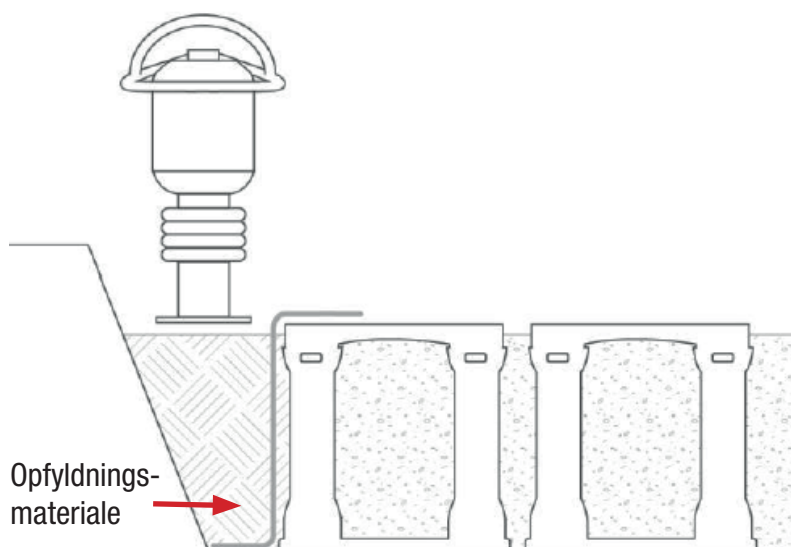
Efter montering af toppene foldes det overskydende geonet henover toppene og fastgøres med plastikstrips efter behov



Fold geonet henover toppene

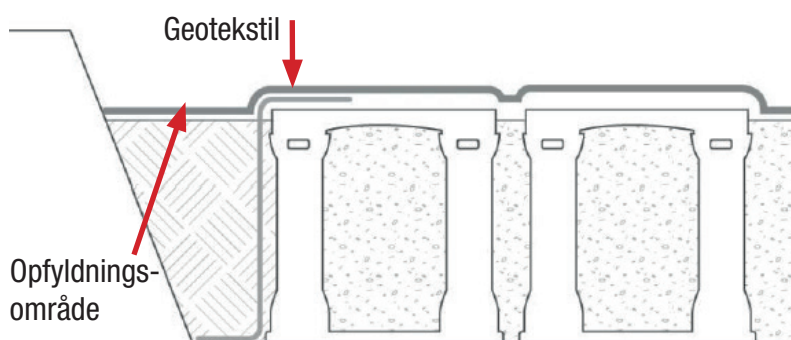


Sørg for at kantsten eller den forstærkede belægningkant ved plantehullet understøttes fuldt ud af Silva Cell 2.



Komprimer opfyldningsmateriale omkring systemet

Komprimer opfyldningsmateriale der tidligere blev fyldt på rundt om rodcellerne. Tilsæt mere materiale / komprimer efter behov indtil opfyldningen er på niveau med Silva Cell toppene.



Udlæg geotekstil henover Silva Cell toppene

Dæk Silva Cell rodcellerne og opfyldningsområdet med geotekstil.



Etabler bærelaget henover Silva Cell rodcellerne

Anvend ikke maskiner henover Silva Cell rodceller, da det ikke har optimal bæreevne før den endelige belægningsflade er etableret.

Grusmaterialer og lign. må ikke placeres på rodcellerne. Start med at etablere bærelaget i den ene ende og arbejde kontinuerligt mod den anden ende. Dette holder geotekstilet løst, og gør det muligt, at trække det ned i toppens åbninger.





Komprimer bærelaget

Komprimer bærelaget som angivet, med udstyr der vejer 450 kg eller mindre.



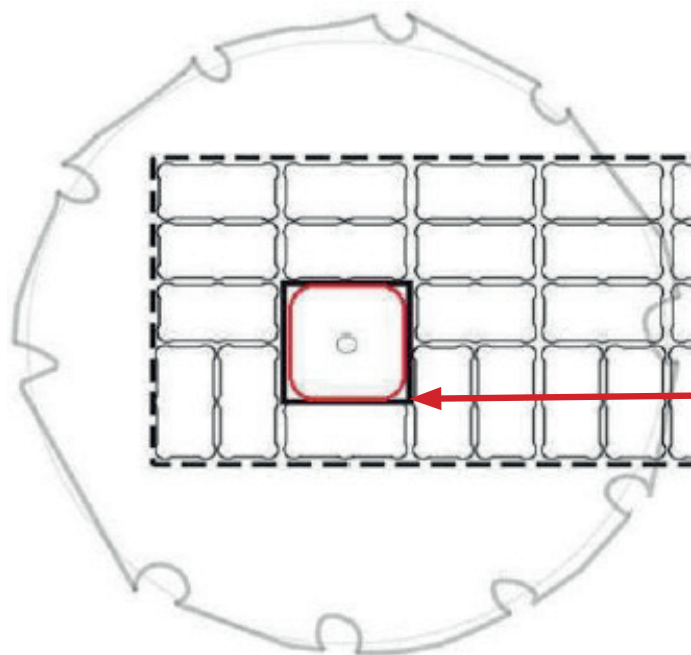
Anlæg betonkanter



Anlæg permanent belægning



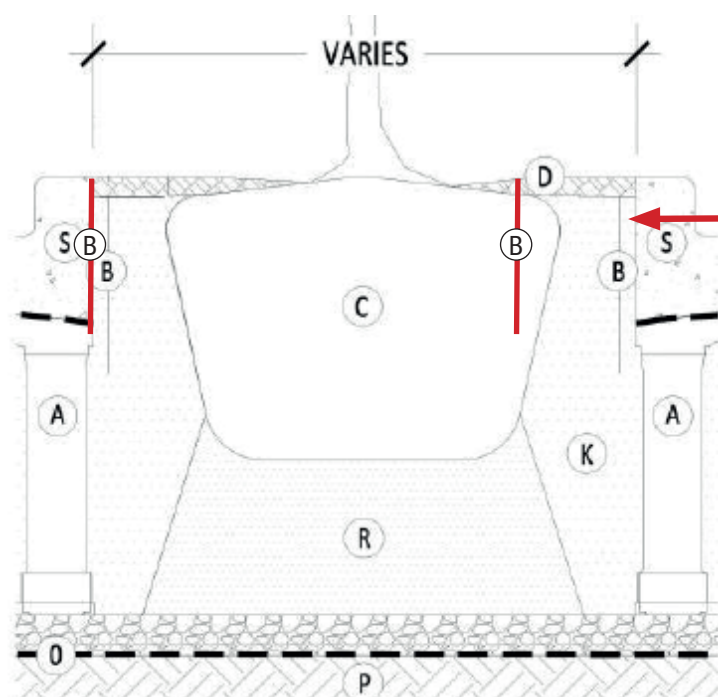
Montér rodbarriere omkring rodklumpen i plantehullerne



Beklæd indersiden af plantehullet med en rodbarriere

Lav så stor en omkreds som muligt inden for plantehullet.

Rodbarriere langs indersiden af plantehullet.



Installer rodbarrieren så den er ca. 50 mm under den færdige belægning.



Tapperne på rodbarrieren vendes indad mod træet.

Rodbarrierne samles let ved at gribe fat i hinanden i et låsegreb. (Interlock).

