

ANRIN

LEADING WATER

Produktkatalog

2023-05

Linjeavvattning och
punktavvattning i
belastningsklasser

A15 till F900

Dränering och kantning av
idrottsanläggningar

Försäljningschef

Magnus Zander
Mobil: +46 768 69 25 25
magnus.zander@anrin.se

Offertförfrågningar/order

sales@anrin.se

Sverige Norr

Roger Martinsson
Mobil: +46 768 94 00 32
roger.martinsson@anrin.se

Sverige Mälardalen/Stockholm

Ronny Leino
Mobil: +46 768 94 65 65
ronny.leino@anrin.se

Sverige Västra Götaland

Christer Sjögren
Mobil: +46 768 69 45 45
christer.sjogren@anrin.se

Sverige Syd

Magnus Zander
Mobil: +46 768 69 25 25
magnus.zander@anrin.se

VD







Mikael Holmberg
Mobil: +46 768 69 35 35
mikael.holmberg@anrin.se



Benämning	Belastningsklass och sida
ANRIN DRAIN kantförstärkta rännor Rännssystem ANRIN DRAIN, KE-100 till KE-200 med belastningsklasser upp till E600	
KF-100 med segjärnskant	A - E S. 10
KE-100 med galvaniserad kant	A - E S. 12
KE-100 med svart KTL behandlad stålkant	A - E S. 14
KE-100 med rostfri kant	A - E S. 16
KC-100 med galvaniserad kant	A - C S. 18
KE-150 med galvaniserad kant	A - E S. 24
KE-150 med rostfri kant	A - E S. 26
KE-200 med galvaniserad kant	A - E S. 30
KE-200 med rostfri kant	A - E S. 32
KE-300 med galvaniserad kant	A - E S. 35
ANRIN DRAIN rännor för tung trafik Rännssystem ANRIN DRAIN, SF-100 till SF-300 med belastningsklasser upp till F900	
SF-100	A - F S. 38
SF-150	A - F S. 40
SF-200	A - F S. 42
SF-300	A - F S. 44
SOLID BLOCK 200	A - F S. 46
ANRIN DRAIN slitsade rännor Rännssystem ANRIN DRAIN, Z-100 och Z-150 med belastningsklasser upp till D400	
Z-100, Z-100 rostfritt stål	A - C S. 48
Z-150, Z-150 rostfritt stål	A - D S. 50
ANRIN DRAIN Punktavvattning, Sandfångstsystem Punktavvattning för belastningsklass C250 och D400 / F900	
ANRIN DRAIN punktavvattning	A - B S. 54
ANRIN DRAIN Sandfångstsystem	D - F S. 55
ANRIN SELF linjeavvattning av polymerbetong ANRIN SELF-100, - Slitsad topp, -ECO, -Mini ANRIN SELF-150, -200 ANRIN SELF-GL100	A - B S. 57 A - C S. 65 A - C S. 68
ANRIN SELF linjeavvattning i svart polypropylen PP-EVO Rännor NW 100 svart polypropylen PP Rännor NW 100 svart polypropylen LC-150 Rännor NW 150 PE-HD (polyetylen)	A S. 63 A - C S. 64 A - C S. 64
ANRIN SELF gårdsbrunnar och fotskrapor ANRIN SELF komfört fotskrapor	A S. 70 A S. 71
ANRIN Sport Dränering och kantning för idrottsanläggningar	
ANRIN SPORT Konstruktionselement tillverkade av polymerbetong	S. 73
ANRIN SPORT dräneringssystem 125 (Typ A/B/E/F)	S. 75
ANRIN SPORT dräneringssystem 125 (Typ C.1/C.2/C.3/C.4)	S. 76
ANRIN SPORT dräneringssystem 125 (Typ C.5/C.6/C.7/C.8)	S. 77
ANRIN SPORT dräneringssystem öppen ränna	S. 78
ANRIN SPORT dräneringssystem öppen ränna med klospår	S. 79
ANRIN SPORT dräneringssystem gräskantsplatta	S. 79
ANRIN SPORT dräneringssystem NW 100/125 konstgräs	S. 80
ANRIN SPORT klämsten och klämräls	S. 81
ANRIN SPORT mjuk kant	S. 82
ANRIN SPORT sandfångstränna	S. 84
ANRIN SPORT kantinlopp	S. 84
ANRIN SPORT kabelbrunn	S. 85
ANRIN Sverige	S. 02
ANRIN dräneringssystem översikt	S. 04
Belastningsklass och vägbeläggning till DIN 19580 / EN 1433	S. 05
Ränna falltyper	S. 06
Ränna kombinationer	S. 07
ANRIN seal set	S. 08
Installation av rännssystem	S. 86
Allmänna villkor	S. 87

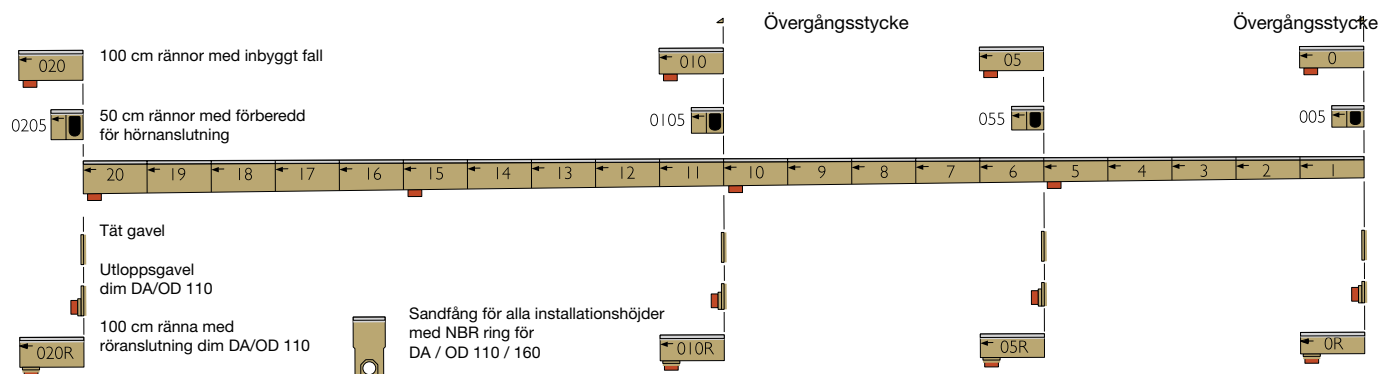
ANRIN dräneringssystem översikt

	System	KE-100	KC-100	KE-150	KE-200	KE-300	KF-100	SF-100	SF-150	SF-200	SF-300	Z-100	Z-150	Gårdsbrunnar	Punktaavvattning	SELF	SPORT	
Område	Hus, gård och tomt	●	●				●					●	●	●		●		
	Landskap	●	●	●	●	●	●	●	●	●	●	●	●	●	●	●	●	●
	Gå och cykelvägar	●	●	●	●	●	●	●	●	●	●	●	●	●	●	●		
	Gåvägar	●	●	●	●	●	●	●	●	●	●	●	●	●	●	●		
	Skolgårdar	●	●	●	●	●	●	●	●	●	●	●	●	●	●	●		
	Tåg plattformar	●	●	●	●	●	●	●	●	●	●	●	●	●		●		
	Parkering	●	●	●	●	●	●	●	●	●	●	●	●	●		●		
	Parkeringshus	●	●	●	●	●	●	●										
	Vägdränering	●	●	●	●	●	●	●	●	●	●	●	●	●		●		
	Längsgående dränering av väg							●	●	●	●							
	Industri med tung trafik	●		●	●	●	●	●	●	●	●	●				●		
	Hamnar	●		●	●	●	●	●	●	●	●	●				●		
	Flygplatser							●	●	●	●					●		
	Containerhamnar	●		●	●	●	●	●	●	●	●	●				●		
	Bensinstationer							●	●	●	●							
	Depåer							●	●	●	●							
	Campingplatser	●		●	●	●	●	●	●	●	●					●		
	Lekplatser	●	●	●	●	●	●						●	●	●	●		●
	Idrottsanläggningar	●	●	●	●	●	●	●	●	●	●	●	●	●	●	●	●	●
Ränna material	Polymerbetong	●	●	●	●	●	●	●	●	●	●	●	●	●	●	●	●	●
	Plast															●		
Ränna kant material	Galvaniserad stål kantförstärkning	●	●	●	●	●												
	Rostfritt stål kantförstärkning	●		●	●	●												
	Segjärn kantförstärkning						●	●	●	●	●			●	●	●		
Belastningsklass	Klass A15 (Teststyrka 15 kN)	●	●	●	●	●	●	●	●	●	●	●	●	●	●	●	●	
	Klass B125 (Teststyrka 125 kN)	●	●	●	●	●	●	●	●	●	●	●	●	●	●	●	●	
	Klass C250 (Teststyrka 250 kN)	●	●	●	●	●	●	●	●	●	●	●	●	●	●	●		
	Klass D400 (Teststyrka 400 kN)	●		●	●	●	●	●	●	●	●	●	●	●		●		
	Klass E600 (Teststyrka 600 kN)	●		●	●	●	●	●	●	●	●					●		
	Klass F900 (Teststyrka 900 kN)							●	●	●	●					●		
Nominell bredd	100 mm	●	●				●	●				●				●	●	
	150 mm			●					●				●			●		
	200 mm				●					●						●		
	300 mm					●					●			●	●			
Falltyp	Vattenspegelfall	●	●	●	●	●	●	●	●	●	●	●	●			●	●	
	Trappfall	●		●	●		●	●	●	●								
	Inbyggt fall 0.5%	●		●			●	●	●	●		●	●					
Fogteknik	Not och spår															●	●	
	Unilink-Fog, riktningsoberoende	●	●	●	●	●	●	●	●	●	●	●	●		●	●		
Låsteknik	TwistLock	●	●				●										●	
	SnapLock, självlåsande			●	●	●												
	RapidLock, självlåsande							●	●	●	●				●			

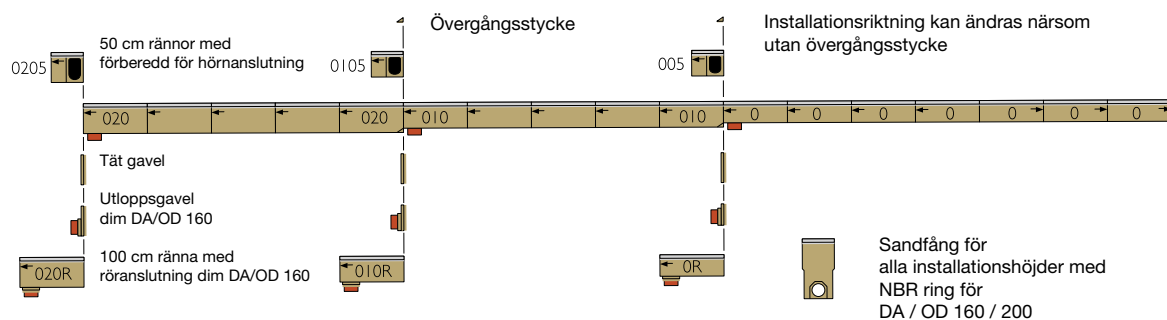
Belastningsklass	Område	KE-100	KO-100	KE-150	KE-200	KE-300	KF-100	SF-100	SF-150	SF-200	SF-300	SOLID BLOCK	Z-100	Z-150
A15 Teststyrka 15 kN 	Gång och cykelbanor	●	●	●	●	●	●	●	●	●	●	●	●	●
	Skolgårdar	●	●	●	●	●	●	●	●	●	●	●	●	●
	Grönytor/Landskap	●	●	●	●	●	●	●	●	●	●	●	●	●
B125 Teststyrka 125 kN 	Gåvågar, torg	●	●	●	●	●	●	●	●	●	●	●	●	●
	Parkering och parkeringshus	●	●	●	●	●	●	●	●	●	●	●	●	●
	Garageuppfarter	●	●	●	●	●	●	●	●	●	●	●	●	●
C250 Teststyrka 250 kN 	Längs med väg dränering	●	●	●	●	●	●	●	●	●	●	●	●	●
	Mindre vägar och broar	●	●	●	●	●	●	●	●	●	●	●	●	●
D400* Teststyrka 400 kN 	Vägar	●		●	●	●	●	●	●	●	●	●	●	●
	Bilparkering, motorvägsparke-ring	●		●	●	●	●	●	●	●	●	●	●	●
	Vägar för fotgängare	●		●	●	●	●	●	●	●	●	●	●	●
E600* Teststyrka 600 kN 	Vägar i industriområden	●		●	●	●	●	●	●	●	●	●		
	Vägar med högt axeltryck	●		●	●	●	●	●	●	●	●	●		
	Icke-offentliga vägar	●		●	●	●	●	●	●	●	●	●		
F900* Teststyrka 900 kN 	Särskilda ytor med extrem belastning							●	●	●	●	●		
	Flygplatser							●	●	●	●	●		

Exempel falltyper

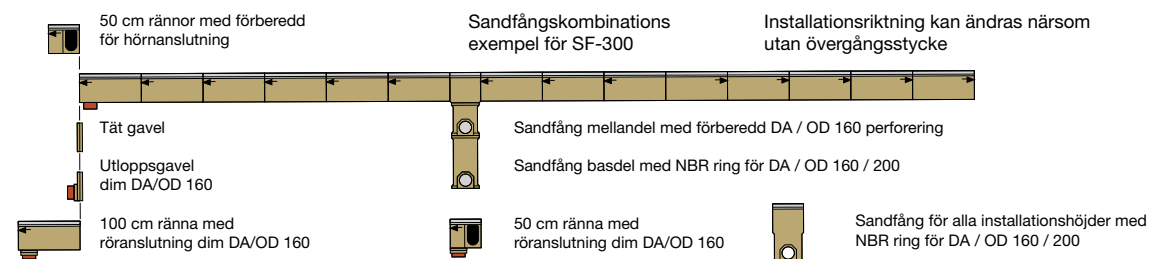
Inbyggt fall 0,5%



Trappfall



Vattenspegelfall

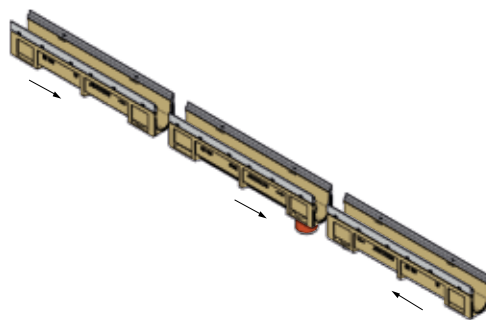
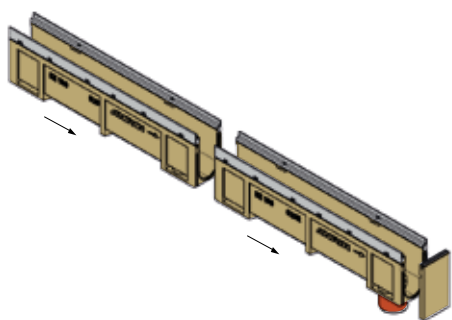


Rännsystem	KF-100	KE-100	KC-100	KE-200	KE-300	SF-100	SF-150	SF-200	SF-300	SOLID-BLOCK 200	Z-100	Z-150
Inbyggt fall 0,5%	●	●				●	●	●				
Trappfall	●	●		●		●	●	●				
Vattenspegelfall	●	●	●	●	●	●	●	●	●	●	●	●

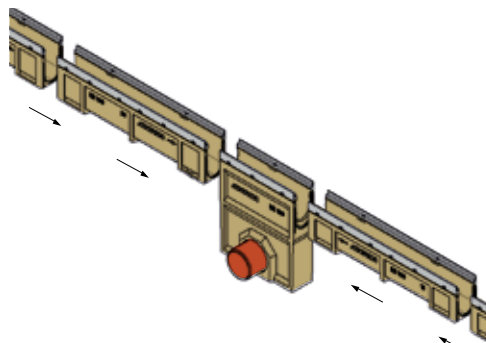
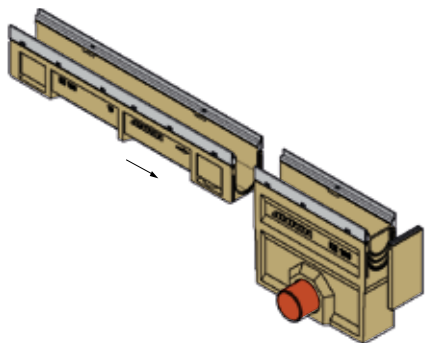
Kombination av rännelement

Med vårt rännsystem kan du planera installationen på många olika sätt! Tack vare UNILINK fogsystem kan de individuella ränndelarna kombineras enkelt och okomplicerat.

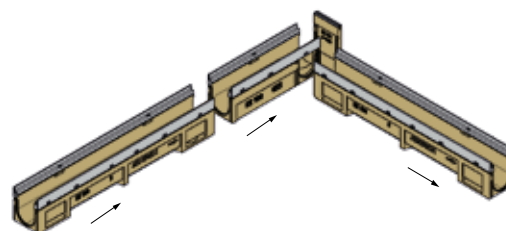
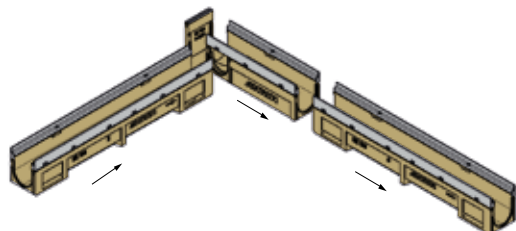
1. Vertikal anslutning i ränna, antingen i slutet av rännlängden eller mitt i.



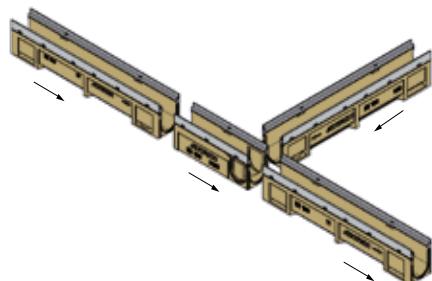
2. Installation av sandfång i slutet av rännlängden eller mitt i.



3. Hörninstallation med 0,5 m bit som är förberedd för hörnanslutning.



4. T-hörn installation för avstick mitt på en rännlängd.



Anrin Seal-setet består av en Sealer (2-komponent permanent elastiskt tätningsmedel på polysulfidbasis), ett blandningsfat med spiral och en manuell patronpistol. Särskilda användningsområden är t.ex. drivmedelsstationer och anläggningar för kemiska vätskor, fyllning och upptagning, eller för produktion, behandling och användning av vattenfarliga ämnen. Tätningssetet är en del av fogtätningssystemet med det allmänna tekniska godkännandet nr. Z-74.6-27 och har en Kiwa-certifiering. De regler som anges i produkt-databladen och det allmänna tekniska godkännandet måste följas.

Benämning	Artikel nr.	Innehåll
Sealer patron	03209100	450 ml
Primer behållare	03209200	1000 ml
Verktygsset	03209300	



ANRIN Seal set - Dosering och åtgång

Rännsystem	Medelåtgång consumption i ml. per fog	Sealer åtgång / patron à 450 ml	Primer åtgång / behållare à 1000 ml
KE-100	21,4 ml	20 Fogar	120 Fogar
KE-150	65,2 ml	7 Fogar	100 Fogar
KE-200	73,6 ml	6 Fogar	80 Fogar
KE-300	104,3 ml	4 Fogar	63 Fogar
KF-100	21,4 ml	20 Fogar	120 Fogar
SF-100	50,8 ml	10 Fogar	120 Fogar
SF-150	66,2 ml	7 Fogar	100 Fogar
SF-200	79,8 ml	6 Fogar	80 Fogar
SF-300	110,3 ml	4 Fogar	65 Fogar

ANRIN

LEADING WATER

ANRIN DRAIN
Kantförestäckta rännor

KF-100, KE-100,
KC-100, KE-150,
KE-200 och
KE-300

Rännsystem
för belastningsklass
A15 till E600

ANRIN DRAIN kantförstärkta rännor KF-100
med segjärnskant
med UNILINK fog och TwistLock lås

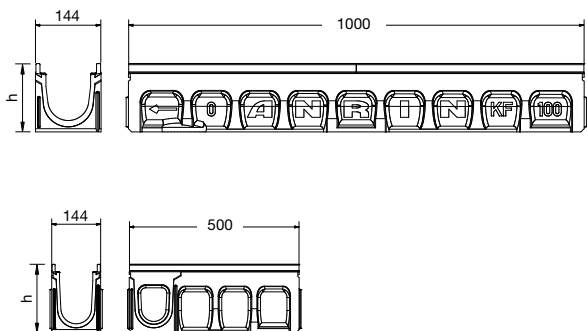


Benämning	Artikelnr.	Fall %	Längd cm	Bredd cm	Höjd cm	Vikt kg	Ant. / pall
KF-100 Ränna Nr.	0*	0	100	14.4	15.0	19.4	36
KF-100 Ränna Nr.	0R***	0	100	14.4	15.0	19.6	35
KF-100 Ränna Nr.	005**/*	0	50	14.4	15.0	10.5	18
KF-100 Ränna Nr.	1	0.5	100	14.4	15.5	19.7	36
KF-100 Ränna Nr.	2	0.5	100	14.4	16.0	20.0	36
KF-100 Ränna Nr.	3	0.5	100	14.4	16.5	20.3	36
KF-100 Ränna Nr.	4	0.5	100	14.4	17.0	20.6	36
KF-100 Ränna Nr.	5*	0.5	100	14.4	17.5	20.9	36
KF-100 Ränna Nr.	6	0.5	100	14.4	18.0	21.2	36
KF-100 Ränna Nr.	7	0.5	100	14.4	18.5	21.5	36
KF-100 Ränna Nr.	8	0.5	100	14.4	19.0	21.8	36
KF-100 Ränna Nr.	9	0.5	100	14.4	19.5	22.1	36
KF-100 Ränna Nr.	10*	0.5	100	14.4	20.0	22.4	36
KF-100 Ränna Nr.	010*	0	100	14.4	20.0	22.2	36
KF-100 Ränna Nr.	010R***	0	100	14.4	20.0	23	35
KF-100 Ränna Nr.	0105**/*	0	50	14.4	20.0	12.4	18
KF-100 Ränna Nr.	020*	0	100	14.4	25.0	21.5	36
KF-100 Ränna Nr.	020R***	0	100	14.4	25.0	21.7	35
KF-100 Ränna Nr.	0205**/*	0	50	14.4	25.0	14.4	18
KF-100 Ränna Nr.	0100*	0	100	14.4	10.0	16.8	36
KF-100 Ränna Nr.	0100R***	0	100	14.4	10.0	17	35

* Ränna med förberedd bottenanslutning DA/OD 110

** Ränna med förberedd sidoanslutning för T eller L installation inkl. förberedd bottenanslutning

*** Ränna med vertikal röranslutning DA/OD 110



Allmänt typgodkännande:

Belastningsklass:

Falltyp:

Fog:

Material:

Nominell bredd:

Bredd:

Lås:

För användning i anläggningar där vattenförorenande ämnen kan förekomma och andra.
Godkännande Z-74.4-30

A15, B125, C250, D400¹, E600¹ enligt DIN 19580 / EN 1433

(¹Undantag: Dränering vid korsande vägar på trafikerade vägar)

Inbyggt fall 0.5% eller Trappfall eller Vattenspegelfall

Riktningsoberoende fog system UNILINK®, Vätsketät förslutning

Polymerbetong, med svart segjärn kantförstärkning, 8 mm kant bredd

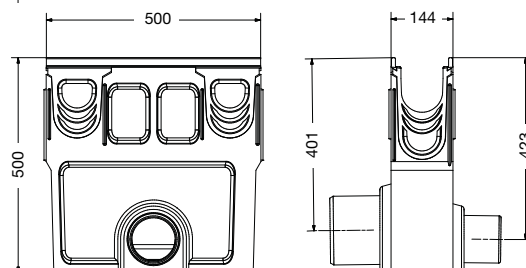
100 mm

144 mm

TwistLock-lås

ANRIN DRAIN kantförstärkta rännor KF-100
med segjärnskant
med UNILINK fog och TwistLock lås

Benämning	Artikelnr.	Längd cm	Bredd cm	Höjd cm	Vikt kg	Ant. / pall
KF-100 Sandfång med sandfångsthink utlopp DA/OD 110 och 160 med NBR-ring	01606000	50	14.4	50.0	36.0	9



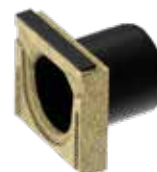
Röranslutning HDPE						
DA/OD 110	03206800				0.2	
DA/OD 160	03206810				0.6	



KF-100 Tät gavel med svart segjärn kantförstärkning och UNILINK-fog						
för ränna Nr. 0	01607050				0.9	
för ränna Nr. 0100	01607900				0.6	
för ränna Nr. 0 - 0105	01607000				1.1	
för ränna Nr. 0 - 0205	01607100				1.2	



KF-100 Tät gavel med röranslutning DA/OD 110 med svart segjärn kantförstärkning						
för ränna Nr. 0	01608000				1.0	
för ränna Nr. 10,010	01608100				1.2	
för ränna Nr. 20,020	01608200				1.4	



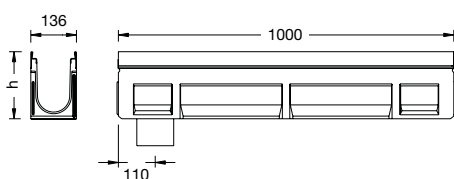
KF-100 Tät gavel med röranslutning DA/OD 50 med svart segjärn kantförstärkning och UNILINK-fog						
för ränna Nr. 0100	01608900				0.4	



KF-100 Övergångsstycke för övergångsskillnad. höjd = 5.00 cm						
	01607500				0.5	

Vi förbehåller oss rätten att göra tekniska ändringar.

ANRIN DRAIN kantförstärkta rännor KE-100
med galvaniserad kant
med UNILINK fog och TwistLock lås



Benämning	Artikelnr.	Fall %	Längd cm	Bredd cm	Höjd cm	Vikt kg	Ant. / pall
KE-100 Ränna Nr. 0*	01100000	0	100	13.6	15.0	17.5	36
KE-100 Ränna Nr. 0R***	01100410	0	100	13.6	15.0	17.5	35
KE-100 Ränna Nr. 005**/*	01100450	0	50	13.6	15.0	9.5	18
KE-100 Ränna Nr. 1	01100010	0.5	100	13.6	15.5	17.5	36
KE-100 Ränna Nr. 2	01100020	0.5	100	13.6	16.0	17.5	36
KE-100 Ränna Nr. 3	01100030	0.5	100	13.6	16.5	18	36
KE-100 Ränna Nr. 4	01100040	0.5	100	13.6	17.0	18	36
KE-100 Ränna Nr. 5*	01100050	0.5	100	13.6	17.5	18.5	36
KE-100 Ränna Nr. 05*	01100500	0	100	13.6	17.5	18.5	36
KE-100 Ränna Nr. 05R***	01100510	0	100	13.6	17.5	18.5	35
KE-100 Ränna Nr. 055**/*	01100550	0	50	13.6	17.5	9.5	18
KE-100 Ränna Nr. 6	01100060	0.5	100	13.6	18.0	19	36
KE-100 Ränna Nr. 7	01100070	0.5	100	13.6	18.5	19.5	36
KE-100 Ränna Nr. 8	01100080	0.5	100	13.6	19.0	19.5	36
KE-100 Ränna Nr. 9	01100090	0.5	100	13.6	19.5	20	36
KE-100 Ränna Nr. 10*	01100100	0.5	100	13.6	20.0	21	36
KE-100 Ränna Nr. 010*	01101000	0	100	13.6	20.0	21	36
KE-100 Ränna Nr. 010R***	01101010	0	100	13.6	20.0	21	35
KE-100 Ränna Nr. 0105**/*	01101050	0	50	13.6	20.0	10.5	18
KE-100 Ränna Nr. 11	01100110	0.5	100	13.6	20.5	20.5	36
KE-100 Ränna Nr. 12	01100120	0.5	100	13.6	21.0	21	36
KE-100 Ränna Nr. 13	01100130	0.5	100	13.6	21.5	21.5	36
KE-100 Ränna Nr. 14	01100140	0.5	100	13.6	22.0	21.5	36
KE-100 Ränna Nr. 15*	01100150	0.5	100	13.6	22.5	22.5	36
KE-100 Ränna Nr. 16	01100160	0.5	100	13.6	23.0	23	36
KE-100 Ränna Nr. 17	01100170	0.5	100	13.6	23.5	23	36
KE-100 Ränna Nr. 18	01100180	0.5	100	13.6	24.0	23.5	36
KE-100 Ränna Nr. 19	01100190	0.5	100	13.6	24.5	24	36
KE-100 Ränna Nr. 20*	01100200	0.5	100	13.6	25.0	24.5	36
KE-100 Ränna Nr. 020*	01102000	0	100	13.6	25.0	25.5	36
KE-100 Ränna Nr. 020R***	01102010	0	100	13.6	25.0	25.5	35
KE-100 Ränna Nr. 0205**/*	01102050	0	50	13.6	25.0	11.2	18
KE-100 Ränna Nr. 060*	01104060	0	100	13.6	6.0	13.1	36
KE-100 Ränna Nr. 060R***	01104090	0	100	13.6	6.0	13.1	35
KE-100 Ränna Nr. 080*	01103080	0	100	13.6	8.0	13.3	36
KE-100 Ränna Nr. 080R***	01103090	0	100	13.6	8.0	13.3	35
KE-100 Ränna Nr. 0100*	01103000	0	100	13.6	10.0	14.4	36
KE-100 Ränna Nr. 0100R***	01103010	0	100	13.6	10.0	14.4	35

* Ränna med förberedd bottenanslutning DA/OD 110

** Ränna med förberedd sidoanslutning för T eller L installation inkl. förberedd bottenanslutning

*** Ränna med vertikal röranslutning DA/OD 110

Belastningsklass:

A15, B125, C250, D400¹, E600¹ enligt DIN 19580 / EN 1433

(¹Undantag: Dränering vid korsande vägar på trafikerade vägar)

Falltyp:

Inbyggt fall 0.5% eller Trappfall eller Vattenspegelfall

Fog:

Riktningsoberoende fog system UNILINK®, Vätsketät förslutning

Material:

Polymerbetong, med galvaniserad kants, 6 mm kant bredd

Nominell bredd:

100 mm

Bredd:

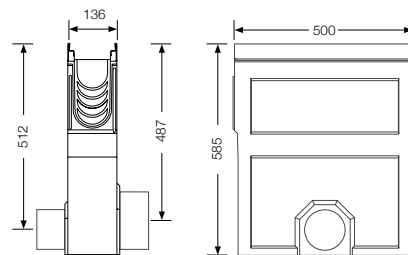
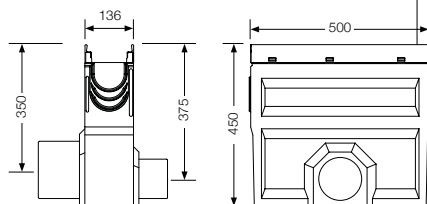
136 mm

Lås:

TwistLock-lås

ANRIN DRAIN kantförstärkta rännor KE-100
med galvaniserad kant
med UNILINK fog och TwistLock lås

Benämning	Artikelnr.	Längd cm	Bredd cm	Höjd cm	Vikt kg	Ant. / pall
KE-100 Sandfång med sandfångsthink utlopp DA/OD 110 och 160 med NBR-ring	01106000	50	13.6	58.5	38.5	9
KE-100 Sandfång lågbyggd för rännor up till Nr.10 med sandfångsthink utlopp DA/OD 110 och 160 med NBR-ring	01106010	50	13.6	45.0	21.8	9



Röranslutning						
DA/OD 110	01006800				0.2	
DA/OD 160	01006810				0.6	



KE-100 Tät gavel med galvaniserad stålkant och UNILINK-fog						
för Ränna Nr. 0-0205	01107000				1.6	
för Ränna Nr. 060	01107400				0.9	
för Ränna Nr. 080	01107800				1.0	
för Ränna Nr. 0100	01107900				1.2	



KE-100 Tät gavel med röranslutning DA/OD 110 med galvaniserad stålkant och UNILINK-fog						
för Ränna Nr. 0	01108000				1.0	
för Ränna Nr. 5.05	01108050				1.1	
för Ränna Nr. 10,010	01108100				1.2	
för Ränna Nr. 20,020	01108200				1.4	



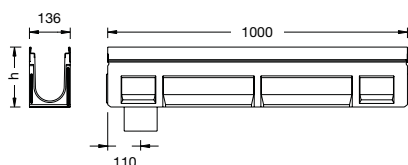
KE-100 Tät gavel med röranslutning DA/OD 50 med galvaniserad stålkant och UNILINK-fog						
för Ränna Nr. 080	01108800				0.4	
för Ränna Nr. 0100	01108900				0.4	



KE-100 Övergångsstycke för utjämning av nivåskillnader						
	01107500				0.5	

Vi förbehåller oss rätten att göra tekniska ändringar.

ANRIN DRAIN kantförstärkta rännor KE-100
med **svart KTL behandlad stålkant**
med UNILINK fog och TwistLock lås



Benämning	Artikelnr.	Fall %	Längd cm	Bredd cm	Höjd cm	Vikt kg	Ant. / pall
KE-100 Ränna Nr. 0*	01500000	0	100	13.6	15.0	17.5	36
KE-100 Ränna Nr. 0R***	01500410	0	100	13.6	15.0	17.5	35
KE-100 Ränna Nr. 005**/*	01500450	0	50	13.6	15.0	9.5	18
KE-100 Ränna Nr. 1	01500010	0.5	100	13.6	15.5	17.5	36
KE-100 Ränna Nr. 2	01500020	0.5	100	13.6	16.0	17.5	36
KE-100 Ränna Nr. 3	01500030	0.5	100	13.6	16.5	18	36
KE-100 Ränna Nr. 4	01500040	0.5	100	13.6	17.0	18	36
KE-100 Ränna Nr. 5*	01500050	0.5	100	13.6	17.5	18.5	36
KE-100 Ränna Nr. 05*	01500500	0	100	13.6	17.5	18.5	36
KE-100 Ränna Nr. 05R***	01500510	0	100	13.6	17.5	18.5	35
KE-100 Ränna Nr. 055**/*	01500550	0	50	13.6	17.5	9.5	18
KE-100 Ränna Nr. 6	01500060	0.5	100	13.6	18.0	19	36
KE-100 Ränna Nr. 7	01500070	0.5	100	13.6	18.5	19.5	36
KE-100 Ränna Nr. 8	01500080	0.5	100	13.6	19.0	19.5	36
KE-100 Ränna Nr. 9	01500090	0.5	100	13.6	19.5	20	36
KE-100 Ränna Nr. 10*	01500100	0.5	100	13.6	20.0	21	36
KE-100 Ränna Nr. 010*	01501000	0	100	13.6	20.0	21	36
KE-100 Ränna Nr. 010R***	01501010	0	100	13.6	20.0	21	35
KE-100 Ränna Nr. 0105**/*	01501050	0	50	13.6	20.0	10.5	18
KE-100 Ränna Nr. 11	01500110	0.5	100	13.6	20.5	20.5	36
KE-100 Ränna Nr. 12	01500120	0.5	100	13.6	21.0	21	36
KE-100 Ränna Nr. 13	01500130	0.5	100	13.6	21.5	21.5	36
KE-100 Ränna Nr. 14	01500140	0.5	100	13.6	22.0	21.5	36
KE-100 Ränna Nr. 15*	01500150	0.5	100	13.6	22.5	22.5	36
KE-100 Ränna Nr. 16	01500160	0.5	100	13.6	23.0	23	36
KE-100 Ränna Nr. 17	01500170	0.5	100	13.6	23.5	23	36
KE-100 Ränna Nr. 18	01500180	0.5	100	13.6	24.0	23.5	36
KE-100 Ränna Nr. 19	01500190	0.5	100	13.6	24.5	24	36
KE-100 Ränna Nr. 20*	01500200	0.5	100	13.6	25.0	24.5	36
KE-100 Ränna Nr. 020*	01502000	0	100	13.6	25.0	25.5	36
KE-100 Ränna Nr. 020R***	01502010	0	100	13.6	25.0	25.5	35
KE-100 Ränna Nr. 0205**/*	01502050	0	50	13.6	25.0	11.2	18
KE-100 Ränna Nr. 060*	01504060	0	100	13.6	6.0	13.1	36
KE-100 Ränna Nr. 060R***	01504090	0	100	13.6	6.0	13.1	35
KE-100 Ränna Nr. 080*	01503080	0	100	13.6	8.0	13.3	36
KE-100 Ränna Nr. 080R***	01503090	0	100	13.6	8.0	13.3	35
KE-100 Ränna Nr. 0100*	01503000	0	100	13.6	10.0	14.4	36
KE-100 Ränna Nr. 0100R***	01503010	0	100	13.6	10.0	14.4	35

* Ränna med förberedd bottenanslutning DA/OD 110

** Ränna med förberedd sidoanslutning för T eller L installation inkl. förberedd bottenanslutning

*** Ränna med vertikal röranslutning DA/OD 110

Belastningsklass:

A15, B125, C250, D400¹, E600¹ enligt DIN 19580 / EN 1433

(¹Undantag: Dränering vid korsande vägar på trafikerade vägar)

Falltyp:

Inbyggt fall 0.5% eller Trappfall eller Vattenspegelfall

Fog:

Riktningsoberoende fog system UNILINK®, Vätsketät förslutning

Material:

Polymerbetong, med svart KTL behandlad stålkant, **6 mm kant bredd**

Nominell bredd:

100 mm

Bredd:

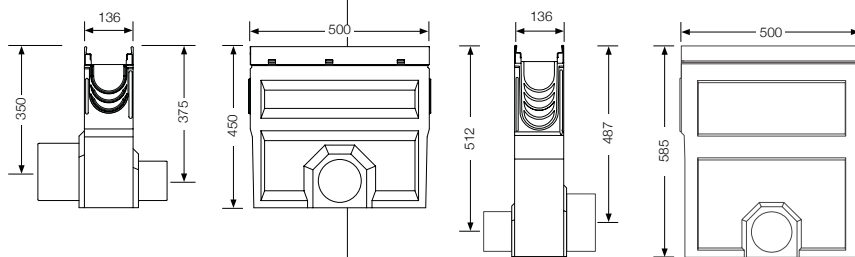
136 mm

Lås:

TwistLock-lås

ANRIN DRAIN kantförstärkta rännor KE-100
med **svart KTL behandlad stålkant**
med UNILINK fog och TwistLock lås

Benämning	Artikelnr.	Längd cm	Bredd cm	Höjd cm	Vikt kg	Ant. / pall
KE-100 Sandfång med sandfångsthink utlopp DA/OD 110 och 160 med NBR-ring	01506000	50	13.6	58.5	38.5	9
KE-100 Sandfång lågbyggd för rännor up till Nr. 10 med sandfångsthink utlopp DA/OD 110 och 160 med NBR-ring	01506010	50	13.6	45.0	21.8	9



Röranslutning						
DA/OD 110	01006800				0.2	
DA/OD 160	01006810				0.6	



KE-100 Tät gavel med svart galvaniserad stålkant och UNILINK-fog						
för Ränna Nr. 0-0205	01507000				1.6	
för Ränna Nr. 060	01507400				0.9	
för Ränna Nr. 080	01507800				1.0	
för Ränna Nr. 0100	01507900				1.2	



KE-100 Tät gavel med röranslutning DA/OD 110 med svart galvaniserad stålkant och UNILINK-fog						
för Ränna Nr. 0	01508000				1.0	
för Ränna Nr. 5,05	01508050				1.1	
för Ränna Nr. 10,010	01508100				1.2	
för Ränna Nr. 20,020	01508200				1.4	



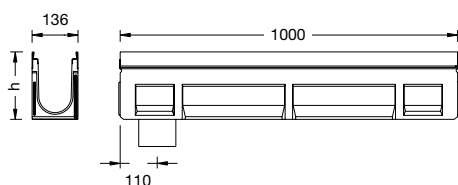
KE-100 Tät gavel med röranslutning DA/OD 50 med svart galvaniserad stålkant och UNILINK-fog						
för Ränna Nr. 080	01508800				0.4	
för Ränna Nr. 0100	01508900				0.4	

KE-100 Övergångsstycke för utjämning av nivåskillnader						
	01107500				0.5	



Vi förbehåller oss rätten att göra tekniska ändringar.

ANRIN DRAIN kantförstärkta rännor KE-100
med rostfri kant
 med UNILINK fog och TwistLock lås



Benämning	Artikelnr.	Fall %	Längd cm	Bredd cm	Höjd cm	Vikt kg	Ant. / pall
KE-100 Ränna Nr. 0*	01400000	0	100	13.6	15.0	17.5	36
KE-100 Ränna Nr. 0R***	01400410	0	100	13.6	15.0	17.5	35
KE-100 Ränna Nr. 005**/*	01400450	0	50	13.6	15.0	9.5	18
KE-100 Ränna Nr. 1	01400010	0.5	100	13.6	15.5	17.5	36
KE-100 Ränna Nr. 2	01400020	0.5	100	13.6	16.0	17.5	36
KE-100 Ränna Nr. 3	01400030	0.5	100	13.6	16.5	18.0	36
KE-100 Ränna Nr. 4	01400040	0.5	100	13.6	17.0	18.0	36
KE-100 Ränna Nr. 5*	01400050	0.5	100	13.6	17.5	18.5	36
KE-100 Ränna Nr. 05*	01400500	0	100	13.6	17.5	18.5	36
KE-100 Ränna Nr. 05R***	01400510	0	100	13.6	17.5	18.5	35
KE-100 Ränna Nr. 055**/*	01400550	0	50	13.6	17.5	9.5	18
KE-100 Ränna Nr. 6	01400060	0.5	100	13.6	18.0	19.0	36
KE-100 Ränna Nr. 7	01400070	0.5	100	13.6	18.5	19.5	36
KE-100 Ränna Nr. 8	01400080	0.5	100	13.6	19.0	19.5	36
KE-100 Ränna Nr. 9	01400090	0.5	100	13.6	19.5	20.0	36
KE-100 Ränna Nr. 10*	01400100	0.5	100	13.6	20.0	21.0	36
KE-100 Ränna Nr. 010*	01401000	0	100	13.6	20.0	21.0	36
KE-100 Ränna Nr. 010R***	01401010	0	100	13.6	20.0	21.0	35
KE-100 Ränna Nr. 0105**/*	01401050	0	50	13.6	20.0	10.5	18
KE-100 Ränna Nr. 11	01400110	0.5	100	13.6	20.5	20.5	36
KE-100 Ränna Nr. 12	01400120	0.5	100	13.6	21.0	21.0	36
KE-100 Ränna Nr. 13	01400130	0.5	100	13.6	21.5	21.5	36
KE-100 Ränna Nr. 14	01400140	0.5	100	13.6	22.0	21.5	36
KE-100 Ränna Nr. 15*	01400150	0.5	100	13.6	22.5	22.5	36
KE-100 Ränna Nr. 16	01400160	0.5	100	13.6	23.0	23.0	36
KE-100 Ränna Nr. 17	01400170	0.5	100	13.6	23.5	23.0	36
KE-100 Ränna Nr. 18	01400180	0.5	100	13.6	24.0	23.5	36
KE-100 Ränna Nr. 19	01400190	0.5	100	13.6	24.5	24.0	36
KE-100 Ränna Nr. 20*	01400200	0.5	100	13.6	25.0	24.5	36
KE-100 Ränna Nr. 020*	01402000	0	100	13.6	25.0	25.5	36
KE-100 Ränna Nr. 020R***	01402010	0	100	13.6	25.0	25.5	35
KE-100 Ränna Nr. 0205**/*	01402050	0	50	13.6	25.0	25.5	18
KE-100 Ränna Nr. 060*	01404060	0	100	13.6	6.0	13.1	36
KE-100 Ränna Nr. 060R***	01404090	0	100	13.6	6.0	13.1	35
KE-100 Ränna Nr. 080*	01403080	0	100	13.6	8.0	13.3	36
KE-100 Ränna Nr. 080R***	01403090	0	100	13.6	8.0	13.3	35
KE-100 Ränna Nr. 0100*	01403000	0	100	13.6	10.0	14.4	36
KE-100 Ränna Nr. 0100R***	01403010	0	100	13.6	10.0	14.4	35

* Ränna med förberedd bottenanslutning DA/OD 110

** Ränna med förberedd sidoanslutning för T eller L installation inkl. förberedd bottenanslutning

*** Ränna med vertikal röranslutning DA/OD 110

Belastningsklass:

A15, B125, C250, D400¹, E600¹ enligt DIN 19580 / EN 1433

(¹Undantag: Dränering vid korsande vägar på trafikerade vägar)

Falltyp:

Inbyggt fall 0.5% eller Trappfall eller Vattenspegelfall

Fog:

Riktningsoberoende fog system UNILINK®, Vätsketät förslutning

Material:

Polymerbetong, med rostfri kant, 6 mm kant bredd

Nominell bredd:

100 mm

Bredd:

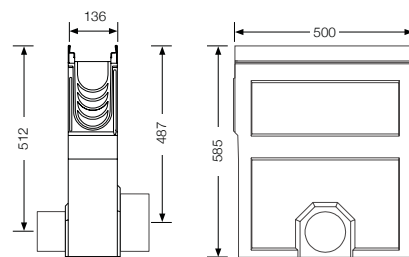
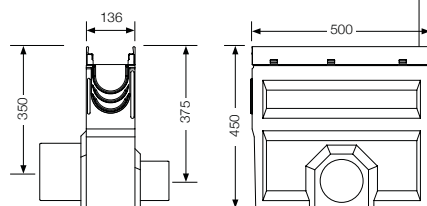
136 mm

Lås:

TwistLock-lås

ANRIN DRAIN kantförstärkta rännor KE-100
med rostfri kant
 med UNILINK fog och TwistLock lås

Benämning	Artikelnr.	Längd cm	Bredd cm	Höjd cm	Vikt kg	Ant. / pall
KE-100 Sandfång med sandfångsthink utlopp DN 100 och 160 med NBR-ring	01406000	50	13.6	58.5	38.5	9
KE-100 Sandfång lågbyggd för rännor up till Nr.10 med sandfångsthink utlopp DA/OD 110 och 160 med NBR-ring	01406010	50	13.6	45.0	21.8	9



Röranslutning						
DA/OD 110	01006800				0.2	
DA/OD 160	01006810				0.6	



KE-100 Tät gavel med rostfritt stålkant och UNILINK-fog						
för Ränna Nr. 0-0205	01407000				1.6	
för Ränna Nr. 060	01407400				0.9	
för Ränna Nr. 080	01407800				1.0	
för Ränna Nr. 0100	01407900				1.2	



KE-100 Tät gavel med röranslutning DA/OD 110 med rostfritt stålkant och UNILINK-fog						
för Ränna Nr. 0	01408000				1.0	
för Ränna Nr. 5,05	01408050				1.1	
för Ränna Nr. 10,010	01408100				1.2	
för Ränna Nr. 20,020	01408200				1.4	



KE-100 Tät gavel med röranslutning DA/OD 50 med rostfritt stålkant och UNILINK-fog med galvaniserad stålkant						
för Ränna Nr. 080	01408800				0.4	
för Ränna Nr. 0100	01408900				0.4	



KE-100 Övergångsstycke eller utjämning av nivåskillnader						
	01107500				0.5	



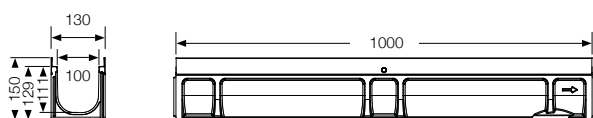
Vi förbehåller oss rätten att göra tekniska ändringar.

ANRIN DRAIN Kantförstärkta rännor KC-100
med galvaniserad kant, 2 mm
med UNILINK-fog och TwistLock-lås

Benämning		Artikelnr.	Fall %	Längd cm	Bredd cm	Höjd cm	Vikt kg	Ant. / pall
KC-100 Ränna Nr.	0*	01800000	0	100	13.0	15.0	12.4	36
KC-100 Ränna Nr.	0100*	01803000	0	100	13.0	10.0	8.3	36
KC-100 Ränna Nr.	0R***	01800300	0	100	13.0	15.0	12.4	36
KC-100 Ränna Nr.	005	01800450	0	50	13.0	15.0	5.8	36
KC-100 Ränna Nr.	0100R***	01803300	0	100	13.0	10.0	8.3	36

* Ränna med förberedd bottenanslutning DA/OD 110

*** Ränna med vertikal röranslutning DA/OD 110



Belastningsklass:

Falltyp:

Fog:

Material:

Nominell bredd:

Bredd:

Lås:

A15, B125, C250 enligt DIN 19580 / EN 1433

Vattenspegelfall

Riktningsoberoende fog system UNILINK®

Polymerbetong, med galvaniserad kantförstärkning, 2 mm kant bredd

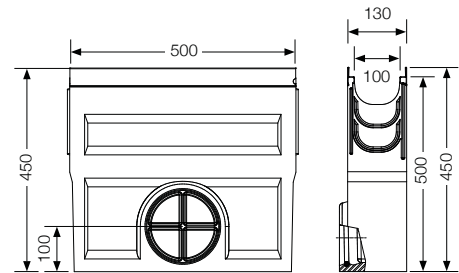
100 mm

130 mm

TwistLock-lås

ANRIN DRAIN Kantförstärkta rännor KC-100
med galvaniserad kant, 2 mm
med UNILINK-fog och TwistLock-lås

Benämning	Artikelnr.	Längd cm	Bredd cm	Höjd cm	Vikt kg	Ant. / pall
KC-100 Sandfång med sandfångsthink Utlopp DN 100 och 160 med NBR-ring	01806000	50	13.0	45.0	19.3	9



Röranslutning			
DA/OD 110	01006800		0.2
DA/OD 160	01006810		0.6



KC-100 Tät gavel med galvaniserad kant och UNILINK-fog			
för Ränna Nr. 0	01807000		1.6
för Ränna Nr. 0100	01807900		0.9



KC-100 Tät gavel med röranslutning DA/OD 110 med galvaniserad kant och UNILINK-fog			
för Ränna Nr. 0	01808000		



Vi förbehåller oss rätten att göra tekniska ändringar.

ANRIN DRAIN kantförstärkta rännor
KF-100, KE-100 och KC-100 Galler översikt



Slitsat stål-galler, Förstärkt slitsad stål-galler,
galvaniserad, rostfritt stål,
Belastningsklass: **A15, C250**, Längd: 50 cm, 100 cm, SW 10 mm



Perforerat galler, galvaniserad, rostfritt stål
Belastningsklass: **A15, C250**, Längd: 50 cm, 100 cm, Ø 6 mm



Nätgaller, galvaniserad, rostfritt stål
Belastningsklass: **B125, C250, D400**, Längd: 50 cm, 100 cm
MW 30 x 14 mm / 30 x 10 mm / 20 x 14 mm



Längsgående galler, rostfritt stål
Belastningsklass: **B125, D400**, Längd: 50 cm, 100 cm, SW 5 mm



Slitsat galler, OvalGrip Design, komposit, grå
Belastningsklass: **B125**, Längd: 50 cm, SW 8 mm



Slitsat galler, OvalGrip Design, komposit, svart
Belastningsklass: **C250**, Längd: 50 cm, SW 8 mm



Slitsat galler SW 10,
seggjärn, KTL-behandlad
Belastningsklass: **C250**, Längd: 50 cm, SW 10 mm



Slitsat galler, OvalGrip Design,
seggjärn, KTL-behandlad
Belastningsklass: **C250, E600***, Längd: 50 cm, SW 10 mm

* Undantag: Dränering vid korsande vägar på trafikerade vägar SW = slits bredd / MW = nät bredd



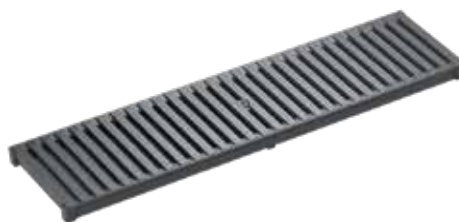
Längsgående galler, segjärn, KTL-behandlad
Belastningsklass: **D400***, Längd: 50 cm, MW 25 x 10 mm



Design galler, LEAF, segjärn, obehandlad
Belastningsklass: **C250**, Längd: 50 cm, SW 5 - 9 mm



Design galler, CELTIC, segjärn, obehandlad
Belastningsklass: **C250**, Längd: 50 cm, SW 10 mm



Slitsat galler, HEELGUARD, segjärn, målad svart
Belastningsklass: **D400***, Längd: 50 cm, SW 6 mm



Slitsat galler, MASSIV 32, segjärn, obehandlad
Belastningsklass: **E600***, Längd: 50 cm, SW 11 mm
Passar endast för KE-100.



Design galler, WIRE Design, segjärn,
KTL-behandlad
Belastningsklass: **D400***, Längd: 50 cm, SW 5 mm



Design galler, CIRCLE, GJS segjärn, KTL-behandlad
Belastningsklass: **D400**, Längd: 50 cm, Ø 19,5 mm



Slitsat galler, MASSIV 32, segjärn, KTL-behandlad
Belastningsklass: **E600***, Längd: 50 cm, SW 11 mm
Passar endast för KE-100.

* Undantag: Dränering vid korsande vägar på trafikerade vägar SW = slits bredd / MW = nät bredd

Vi förbehåller oss rätten att göra tekniska ändringar.

Galler med TwistLock
för Kantförstärkta rännor NW 100

KF-100, KE-100 och KC-100



KF-100, KE-100 och KC-100



KF-100, KE-100 och KC-100



Benämning	Artikelnr.	Längd cm	Bredd cm	Inlopp Ø cm ² /m	Vikt kg	Ant. / pall
-----------	------------	-------------	-------------	--------------------------------	------------	----------------

Belastningsklass A15

Slitsat stål-galler, galvaniserad, SW 10 mm	01004200	100	12.3	280	2.4	200
	01004220	50	12.3	280	1.2	50
Slitsat stål-galler, rostfritt stål, SW 10 mm	01004300	100	12.3	280	2.4	200
	01004320	50	12.3	280	1.2	50
Perforerat galler, galvaniserad, Ø 6 mm	01004440	100	12.3	178	1.2	200
	01004460	50	12.3	178	0.6	50
Perforerat galler, galvaniserad, Ø 6 mm	01004441	100	12.3	178	1.2	200
	01004442	50	12.3	178	0.8	50

Belastningsklass B125

Nätgaller, galvaniserad MW 30 x 14 mm	01004100	100	12.3	870	2.8	200
	01004120	50	12.3	870	1.5	50
Längsgående galler, rostfritt stål, SW 5 mm	01004250	100	12.3	532	4.1	200
	01004270	50	12.3	532	2.1	50
Slitsat galler, komposit OvalGrip Design SW 8 mm, färg grå	01004140	50	12.3	338	1.1	200

Belastningsklass C250

Förstärkt slitsad stål-galler, galvaniserad, SW 10 mm	01004600	100	12.3	280	5.0	200
	01004620	50	12.3	280	2.5	50
Förstärkt slitsad stål-galler, rostfritt stål, SW 10 mm	01004640	100	12.3	280	5.0	200
	01004660	50	12.3	280	2.5	50
Nätgaller, galvaniserad MW 30 x 10 mm	01004500	100	12.3	770	4.2	200
	01004520	50	12.3	770	2.2	50
Nätgaller, rostfritt stål MW 20 x 14 mm	01004540	100	12.3	770	4.2	200
	01004560	50	12.3	770	2.1	50
Perforerat galler, galvaniserad, Ø 6 mm	01004700	100	12.3	178	4.6	200
	01004720	50	12.3	178	2.3	50
Perforerat galler, rostfritt stål, Ø 6 mm	01004740	100	12.3	178	4.9	200
	01004760	50	12.3	178	2.4	50
Slitsat galler, segjärn GJS, KTL-behandlad, SW 10 mm	01005021	50	12.3	350	5.8	200
Slitsat galler, segjärn GJS, OvalGrip Design, KTL-behandlad, SW 10 mm	01005060	50	12.3	420	3.6	200

Galler med TwistLock
för Kantförstärkta rännor NW 100

Benämning	Artikelnr.	Längd cm	Bredd cm	Inlopp Ø cm ² /m	Vikt kg	Ant. / pall
-----------	------------	-------------	-------------	--------------------------------	---------	----------------

Belastningsklass C250

Slitsat galler, komposit OvalGrip Design, SW 8 mm, färg svart	01004510	50	12.3	338	1.1	200
Design galler, LEAF segjärn, obehandlad, SW 9 mm	01004470	50	12.3	114	4.1	200
Design galler, CELTIC segjärn, obehandlad SW 10 mm	01004480	50	12.3	222	3.9	200

Belastningsklass D400¹

Längsgående galler, rostfritt stål, SW 5 mm	01004930	100	12.3	505	5.2	200
	01004931	50	12.3	505	2.6	50
Nätgaller, galvaniserad MW 20 x 14 mm	01004900	100	12.3	720	5.2	200
	01004920	50	12.3	720	2.6	50
Nätgaller, rostfritt stål MW 20 x 14 mm	01004940	100	12.3	720	4.2	200
	01004960	50	12.3	720	2.7	50
Längsgående galler, segjärn GJS, KTL-behandlad, MW 25 x 10 mm	01004970	50	12.3	420	4.1	200
Slitsat galler, HEELGUARD, segjärn GJS, målad svart, SW 6 mm	01004980	50	12.3	360	3.8	200
Slitsat galler, HEELGUARD segjärn GJS, cataphoretic dip målad, SW 6 mm	01004982	50	12.3	360	3,8	200
Design galler, WIRE, segjärn GJS, KTL-behandlad, SW 5 mm	01004971	50	12.3	282	3.8	200
Design galler, CIRCLE, segjärn, KTL-behandlad, Ø 19,5 mm	01004972	50	12.3	191	4.2	200

Belastningsklass E600¹

Slitsat galler, segjärn GJS Oval Grip Design, KTL-behandlad, SW 10 mm	01005120	50	12.3	420	5.0	200
Design galler, MASSIV 32*, segjärn GJS, obehandlad, SW 11 mm Passar endast för KE-100.	01005130	50	13.5	370	5.8	200
Design galler, MASSIV 32*, segjärn GJS, KTL-behandlad, SW 11 mm Passar endast för KE-100.	01005131	50	13.5	370	5.8	200

KF-100, KE-100 och KC-100



KF-100, KE-100



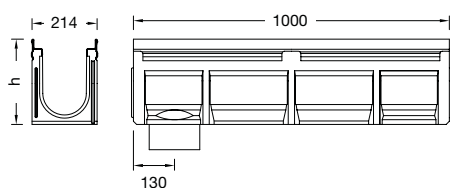
KF-100, KE-100



¹ Undantag: Dränering vid korsande vägar på trafikerade vägar

Vi förbehåller oss rätten att göra tekniska ändringar.

**ANRIN DRAIN Kantförstärkta rännor KE-150
med galvaniserad kant
med UNILINK-fog och SnapLock-lås**



Benämning		Artikelnr.	Fall %	Längd cm	Bredd cm	Höjd cm	Vikt kg	Ant. / pall
KE-150 Ränna Nr.	0*	01111000	0	100	21.4	22.0	33.0	20
KE-150 Ränna Nr.	0R***	01111010	0	100	21.4	22.0	33.0	
KE-150 Ränna Nr.	005**/*	01111050	0	50	21.4	22.0	17.9	
KE-150 Ränna Nr.	1*	01110010	0.5	100	21.4	22.5	30.3	15
KE-150 Ränna Nr.	2*	01110020	0.5	100	21.4	23.0	30.6	15
KE-150 Ränna Nr.	3*	01110030	0.5	100	21.4	23.5	30.9	15
KE-150 Ränna Nr.	4*	01110040	0.5	100	21.4	24.0	31.2	15
KE-150 Ränna Nr.	5*	01110050	0.5	100	21.4	24.5	31.5	15
KE-150 Ränna Nr.	6*	01110060	0.5	100	21.4	25.0	31.8	15
KE-150 Ränna Nr.	7*	01110070	0.5	100	21.4	25.5	32.1	15
KE-150 Ränna Nr.	8*	01110080	0.5	100	21.4	26.0	32.4	15
KE-150 Ränna Nr.	9*	01110090	0.5	100	21.4	26.5	32.7	15
KE-150 Ränna Nr.	10*	01110100	0.5	100	21.4	27.0	33.0	15
KE-150 Ränna Nr.	010*	01112000	0	100	21.4	27.0	35.6	15
KE-150 Ränna Nr.	010R***	01112010	0	100	21.4	27.0	36.5	
KE-150 Ränna Nr.	0105**/**	01112050	0	50	21.4	27.0	19.0	
KE-150 Ränna Nr.	11*	01110110	0.5	100	21.4	27.5	35.5	15
KE-150 Ränna Nr.	12*	01110120	0.5	100	21.4	28.0	35.8	15
KE-150 Ränna Nr.	13*	01110130	0.5	100	21.4	28.5	36.1	15
KE-150 Ränna Nr.	14*	01110140	0.5	100	21.4	29.0	36.4	15
KE-150 Ränna Nr.	15*	01110150	0.5	100	21.4	29.5	36.7	15
KE-150 Ränna Nr.	16*	01110160	0.5	100	21.4	30.0	37.0	15
KE-150 Ränna Nr.	17*	01110170	0.5	100	21.4	30.5	37.3	15
KE-150 Ränna Nr.	18*	01110180	0.5	100	21.4	31.0	37.6	15
KE-150 Ränna Nr.	19*	01110190	0.5	100	21.4	31.5	37.9	15
KE-150 Ränna Nr.	20*	01110200	0.5	100	21.4	32.0	38.2	15
KE-150 Ränna Nr.	020*	01113000	0	100	21.4	32.0	38.6	15
KE-150 Ränna Nr.	020R***	01113010	0	100	21.4	32.0	38.6	
KE-150 Ränna Nr.	0205**/**	01113050	0	50	21.4	32.0	20.9	
KE-150 Ränna Nr.	150P****	01114000	0	100	21.4	13.0	20.1	20
KE-150 Ränna Nr.	150PR*****	01114050	0	100	21.4	13.0	20.1	
KE-150 Ränna Nr.	0170*	01114100	0	100	21.4	17.0	20.9	

- * Ränna med förberedd bottenanslutning DA/OD 160
- ** Ränna med förberedd sidoanslutning för T och L anslutningar. Förberedd med bottenutlopp
- *** Ränna med vertikal röranslutning DA/OD 160
- **** Ränna med förberedd bottenanslutning DA/OD 110
- ***** Ränna med vertikal röranslutning DA/OD 110

Kan fås med svart stål kantförstärkning KTL.

Belastningsklass:

A15, B125, C250, D400¹, E600¹ enligt DIN 19580 / EN 1433

(¹Undantag: Dränering vid korsande vägar på trafikerade vägar)

Falltyp:

Inbyggt fall 0.5% eller Trappfall eller Vattenspegelfall

Fog:

Riktningsoberoende fog system UNILINK®, Vätsketät förslutning

Material:

Polymerbetong, med galvaniserad kants, 6 mm kant bredd

Nominell bredd:

150 mm

Bredd:

214 mm

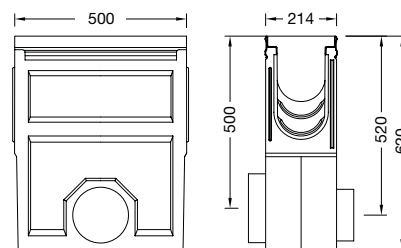
Lås:

SnapLock-lås

ANRIN DRAIN Kantförstärkta rännor KE-150
med galvaniserad kant
 med UNILINK-fog och SnapLock-lås

Benämning	Artikelnr.	Längd cm	Bredd cm	Höjd cm	Vikt kg	Ant. / pall
KE-150 Sandfång med sandfångsthink Utlopp DA/OD 160 och 200 med NBR-ring	01116000	50	21.4	62.0	54.0	7

Notera:
 ANRIN DRAIN system sandfångssystem med utlopp
 DA/OD 160, 200 höjd 1075 mm och 1475 mm
 se sidan 55!



Röranslutning					
DA/OD 110	03206810			0.6	
DA/OD 160	03206820			0.8	



KE-150 Tät gavel med galvaniserad stålkant och UNILINK-fog					
för Ränna Nr. 0 - 0205	03217000			2.4	
för Ränna Nr. 0	03217050			2.5	
för Ränna Nr. 150P, PR	03217400			1.0	
för Ränna Nr. 0170	03217600			1.2	



KE-150 Tät gavel med röranslutning DA/OD 160 med galvaniserad stålkant och UNILINK-fog					
för Ränna Nr. 0	03218100			2.3	
för Ränna Nr. 10,010	03218200			3.1	
för Ränna Nr. 20,020	03218300			3.5	
för Ränna Nr. 150P med röranslutning DA/OD 70	03218400			0.8	



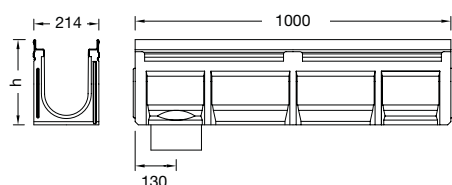
KE-150 Övergångsstycke för utjämning av nivåskillnader					
	03217500			0.5	



Notera: Matchande tät gavel med segjärnskant återfinns i kapitel SF-150 se sidan 40

Vi förbehåller oss rätten att göra tekniska ändringar.

ANRIN DRAIN Kantförstärkta rännor KE-150
med rostfri kant
 med UNILINK-fog och SnapLock-lås



Benämning		Artikelnr.	Fall %	Längd cm	Bredd cm	Höjd cm	Vikt kg	Ant. / pall
KE-150 Ränna Nr.	0*	01411000	0	100	21.4	22.0	33.0	20
KE-150 Ränna Nr.	0R***	01411010	0	100	21.4	22.0	33.0	
KE-150 Ränna Nr.	005**/*	01411050	0	50	21.4	22.0	17.9	
KE-150 Ränna Nr.	1*	01410010	0.5	100	21.4	22.5	30.3	15
KE-150 Ränna Nr.	2*	01410020	0.5	100	21.4	23.0	30.6	15
KE-150 Ränna Nr.	3*	01410030	0.5	100	21.4	23.5	30.9	15
KE-150 Ränna Nr.	4*	01410040	0.5	100	21.4	24.0	31.2	15
KE-150 Ränna Nr.	5*	01410050	0.5	100	21.4	24.5	31.5	15
KE-150 Ränna Nr.	6*	01410060	0.5	100	21.4	25.0	31.8	15
KE-150 Ränna Nr.	7*	01410070	0.5	100	21.4	25.5	32.1	15
KE-150 Ränna Nr.	8*	01410080	0.5	100	21.4	26.0	32.4	15
KE-150 Ränna Nr.	9*	01410090	0.5	100	21.4	26.5	32.7	15
KE-150 Ränna Nr.	10*	01410100	0.5	100	21.4	27.0	33.0	15
KE-150 Ränna Nr.	010*	01412000	0	100	21.4	27.0	35.6	15
KE-150 Ränna Nr.	010R***	01412010	0	100	21.4	27.0	35.5	
KE-150 Ränna Nr.	0105**/*	01412050	0	50	21.4	27.0	19.0	
KE-150 Ränna Nr.	11*	01410110	0.5	100	21.4	27.5	35.5	15
KE-150 Ränna Nr.	12*	01410120	0.5	100	21.4	28.0	35.8	15
KE-150 Ränna Nr.	13*	01410130	0.5	100	21.4	28.5	36.1	15
KE-150 Ränna Nr.	14*	01410140	0.5	100	21.4	29.0	36.4	15
KE-150 Ränna Nr.	15*	01410150	0.5	100	21.4	29.5	36.7	15
KE-150 Ränna Nr.	16*	01410160	0.5	100	21.4	30.0	37.0	15
KE-150 Ränna Nr.	17*	01410170	0.5	100	21.4	30.5	37.3	15
KE-150 Ränna Nr.	18*	01410180	0.5	100	21.4	31.0	37.6	15
KE-150 Ränna Nr.	19*	01410190	0.5	100	21.4	31.5	37.9	15
KE-150 Ränna Nr.	20*	01410200	0.5	100	21.4	32.0	38.2	15
KE-150 Ränna Nr.	020*	01413000	0	100	21.4	32.0	38.6	15
KE-150 Ränna Nr.	020R***	01413010	0	100	21.4	32.0	38.9	
KE-150 Ränna Nr.	0205**/*	01413050	0	50	21.4	32.0	20.9	
KE-150 Ränna Nr.	150P****	01414000	0	100	21.4	13.0	20.1	20
KE-150 Ränna Nr.	150PR*****	01414050	0	100	21.4	13.0	20.1	24
KE-150 Ränna Nr.	0170*	01414100	0	100	21.4	17.0	20.9	

- * Ränna med förberedd bottenanslutning DA/OD 160
- ** Ränna med förberedd sidoanslutning för T och L anslutningar. Förberedd med bottenutlopp
- *** Ränna med vertikal röranslutning DA/OD 160
- **** Ränna med förberedd bottenanslutning DA/OD 110
- ***** Ränna med vertikal röranslutning DA/OD 110

Belastningsklass:

A15, B125, C250, D400¹, E600¹ enligt DIN 19580 / EN 1433

(¹Undantag: Dränering vid korsande vägar på trafikerade vägar)

Falltyp:

Inbyggt fall 0.5% eller Trappfall eller Vattenspegelfall

Fog:

Riktningsoberoende fog system UNILINK®, Vätsketät förslutning

Material:

Polymerbetong, med rostfri kant, 6 mm kant bredd

Nominell bredd:

150 mm

Bredd:

214 mm

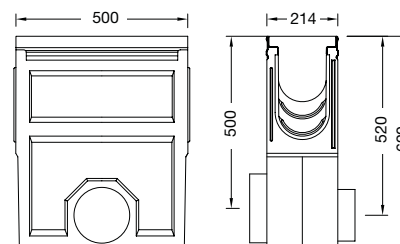
Lås:

SnapLock-lås

ANRIN DRAIN Kantförstärkta rännor KE-150
med rostfri kant
 med UNILINK-fog och SnapLock-lås

Benämning	Artikelnr.	Längd cm	Bredd cm	Höjd cm	Vikt kg	Ant. / pall
KE-150 Sandfång med sandfångsthink Utlopp DA/OD 160 och 200 med NBR-ring	01416000	50	21.4	62.0	54.0	7

Notera:
 ANRIN DRAIN system sandfångssystem med
 utlopp DA/OD 160, 200
 höjd 1075 mm och 1475 mm
 se sidan 55!



Röranslutning				
DA/OD 160	03206810		0.6	
DA/OD 200	03206820		0.8	

KE-150 Tät gavel med rostfri kant och UNILINK-fog				
för Ränna Nr. 0 - 0205	03217000		2.4	
för Ränna Nr. 0	03217050		2.5	
för Ränna Nr. 150P, PR	03217400		1.0	
för Ränna Nr. 0170	03217600		1.2	

KE-150 Tät gavel med Röranslutning DA/OD 160 med rostfri kant och UNILINK-fog				
för Ränna Nr. 0	01418100		1.5	
för Ränna Nr. 10,010	01418200		1.5	
för Ränna Nr. 20,020	01418300		2.0	
för Ränna Nr. 150P med Röranslutning DA/OD 70	01418400		1.5	

KE-150 Övergångsstycke för utjämning av nivåskillnader				
	03217500		0.5	



Vi förbehåller oss rätten att göra tekniska ändringar.

ANRIN DRAIN Kantförstärkta rännor KE-150
med UNILINK-fog och SnapLock-lås



Nätgaller, galvaniserad, rostfritt
Belastningsklass: **C250**
Längd: 50 cm, 100 cm, MW 30 x 10 mm



Nätgaller, galvaniserad, rostfritt stål
Belastningsklass: **C250, D400***
Längd: 50 cm, 100 cm, 20 x 20 mm



Längsgående galler, rostfritt
Belastningsklass: **C250**
Längd: 50 cm, 100 cm, SW 5 mm



Slitsat galler med OvalGrip Design, segjärn GJS,
KTL-behandlad
Belastningsklass: **D400*, E600***
Längd: 50 cm, SW 12 mm



Längsgående galler, segjärn GJS,
KTL-behandlad
Belastningsklass: **D400*, E600***
Längd: 50 cm, MW 25 x 11 mm



Slitsat galler, HEELGUARD, segjärn GJS, målad svart
Belastningsklass: **D400***
Längd: 50 cm, SW 6 mm



Design galler, WIRE, segjärn GJS,
KTL-behandlad
Belastningsklass: **D400***
Längd: 50 cm, SW 5 mm

* Undantag: Dränering vid korsande vägar på trafikerade vägar SW = slits bredd / MW = nät bredd

Benämning	Artikelnr.	Längd cm	Bredd cm	Inlopp Ø cm ² /m	Vikt kg	Ant. / pall
-----------	------------	-------------	-------------	--------------------------------	---------	----------------

Belastningsklass C250

Nätgaller galvaniserad, MW 30 x 10	01114500	100	20.0	1240	9.8	96
	01114520	50	20.0	1240	4.4	96
Nätgaller rostfritt stål, MW 20 x 20	01114540	100	20.0	1240	9.5	96
	01114560	50	20.0	1240	4.9	96
Längsgående galler rostfritt stål, SW 5 mm	01114640	100	20.0	814	9.5	96
	01114660	50	20.0	814	4.9	96

Belastningsklass D400¹

Nätgaller galvaniserad, MW 20 x 20	01115300	100	20.0	1170	9.8	96
	01115320	50	20.0	1170	5.0	96
Nätgaller rostfritt stål, MW 20 x 20	01115400	100	20.0	1170	9.5	96
	01115420	50	20.0	1170	4.9	96
Slitsat galler med OvalGrip Design segjärn GJS, KTL-behandlad, SW 12 mm	01115220	50	20.0	760	7.1	112
Design galler, WIRE, segjärn GJS, KTL-behandlad, SW 5 mm	01115630	50	20.0	440	7.0	112
Längsgående galler segjärn GJS, KTL-behandlad, MW 25 x 11 mm	01115620	50	20.0	700	7.8	112
Slitsat galler, HEELGUARD segjärn GJS, SW 6 mm	01115230	50	20.0	430	8.0	112

Belastningsklass E600¹

Slitsat galler med OvalGrip Design segjärn GJS, KTL-behandlad, SW 12 mm	01115120	50	20.0	760	9.3	112
Längsgående galler segjärn GJS KTL-behandlad, MW 25 x 11 mm	01115520	50	20.0	700	7.8	112
Access krok, rostfritt stål för avlägsnande av galler	01119999					



¹ Undantag: Dränering vid korsande vägar på trafikerade vägar

Vi förbehåller oss rätten att göra tekniska ändringar.

**ANRIN DRAIN Kantförstärkta rännor KE-200
med galvaniserad kant
med UNILINK-fog och SnapLock-lås**

Benämning		Artikelnr.	Fall %	Längd cm	Bredd cm	Höjd cm	Vikt kg	Ant. / pall
KE-200 Ränna Nr.	0*	01120000	0	100	26.4	29.0	43.0	9
KE-200 Ränna Nr.	0R***	01120020	0	100	26.4	29.0	43.0	
KE-200 Ränna Nr.	005**/**	01120050	0	50	26.4	29.0	24.9	
KE-200 Ränna Nr.	010*	01121000	0	100	26.4	34.0	38.0	



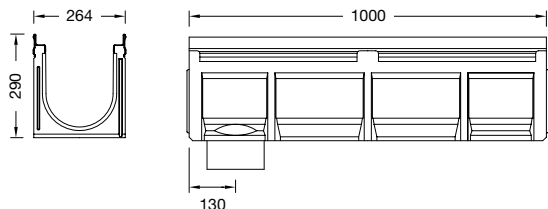
- * Ränna med förberedd bottenanslutning DA/OD 160
- ** Ränna med förberedd T och L-anslutning samt förberedd för bottenanslutning
- *** Ränna med vertikal röranslutning DA/OD 160



KE-200 Ränna Nr.	200P****	01124000	0	100	26.4	13.0	22.2	18
KE-200 Ränna Nr.	200PR****	01124010	0	100	26.4	13.0	22.2	
KE-200 Ränna Nr.	0240*	01120240	0	100	26.4	24.0	31.0	
KE-200 Ränna Nr.	0240R	01120242	0	100	26.4	24.0	31.7	

- **** Ränna med förberedd bottenanslutning DA/OD 110
- ***** Ränna med vertikal röranslutning DA/OD 110

Kan fås med svart stål kantförstärkning KTL.



Belastningsklass:

A15, B125, C250, D400¹, E600¹ enligt DIN 19580 / EN 1433

(¹Undantag: Dränering vid korsande vägar på trafikerade vägar)

Falltyp:

Vattenspegelfall, Trappfall

Fog:

Riktningsoberoende fog system UNILINK®, Vätsketät förslutning

Material:

Polymerbetong, med galvaniserad kants, 6 mm kant bredd

Nominell bredd:

200 mm

Bredd:

264 mm

Lås:

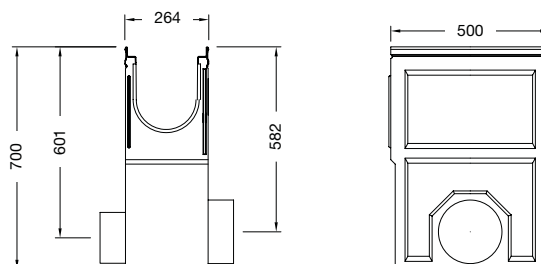
SnapLock-lås

ANRIN DRAIN Kantförstärkta rännor KE-200
med galvaniserad kant
 med UNILINK-fog och SnapLock-lås

Benämning	Artikelnr.	Längd cm	Bredd cm	Höjd cm	Vikt kg	Ant. / pall
KE-200 Sandfång med galvaniserad hink och Utlopp DA/OD 160 och 200 med NBR-ring	01126000	50	26.4	70.0	59.8	6



Notera:
 ANRIN DRAIN system sandfångssystem med
 utlopp DA/OD 160, 200
 höjd 1075 mm och 1475 mm
 se sidan 55!



Röranslutning					
DA/OD 160	03206810			0.6	
DA/OD 200	03206820			0.8	



KE-200 Tät gavel med galvaniserad stålkant och UNILINK-fog					
för Ränna Nr. 0,0240	03227050			3.8	
för Ränna Nr. 200P	03227400			2.8	
för Ränna Nr. 010	03227000				



KE-200 Tät gavel med Röranslutning med galvaniserad stålkant och UNILINK-fog					
för Ränna Nr. 0 med Röranslutning DA/OD 160	03228000			3.5	
för Ränna Nr. 010 med Röranslutning DA/OD 160	03228100			5.0	
för Ränna Nr. 200P med Röranslutning DA/OD 70	03228500			1.7	



KE-200 Övergångsstycke för utjämning av nivåskillnader					
	01207500			0.7	



Notera: Matchande tät gavel med segjärnskant återfinns i kapitel SF-200 se sidan 42

Vi förbehåller oss rätten att göra tekniska ändringar.

ANRIN DRAIN Kantförstärkta rännor KE-200
med rostfri kant
 med UNILINK-fog och SnapLock-lås

Benämning		Artikelnr.	Fall %	Längd cm	Bredd cm	Höjd cm	Vikt kg	Ant. / pall
KE-200 Ränna Nr.	0*	01420000	0	100	26.4	29.0	43.0	9
KE-200 Ränna Nr.	0R***	01420020	0	100	26.4	29.0	43.0	
KE-200 Ränna Nr.	005**/**	01420050	0	50	26.4	29.0	24.9	
KE-200 Ränna Nr.	010*	01421000	0	100	26.4	34.0	38.0	

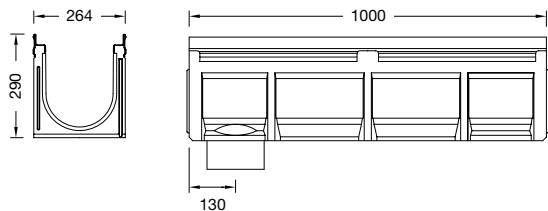


- * Ränna med förberedd bottenanslutning DA/OD 160
- ** Ränna med förberedd T och L-anslutning samt förberedd för bottenanslutning
- *** Ränna med vertikal röranslutning DA/OD 160



KE-200 Ränna Nr.	200P****	01424000	0	100	26.4	13.0	22.2	18
KE-200 Ränna Nr.	200PR****	01424010	0	100	26.4	13.0	22.2	
KE-200 Ränna Nr.	0240*	01420240	0	100	26.4	24.0	31.0	
KE-200 Ränna Nr.	0240R	01420242	0	100	26.4	24.0	31.7	

- **** Ränna med förberedd bottenanslutning DA/OD 110
- ***** Ränna med vertikal röranslutning DA/OD 110



Belastningsklass:

A15, B125, C250, D400¹, E600¹ enligt DIN 19580 / EN 1433

(¹Undantag: Dränering vid korsande vägar på trafikerade vägar)

Falltyp:

Vattenspegelfall, Trappfall

Fog:

Riktningsoberoende fog system UNILINK®, Vätsketät förslutning

Material:

Polymerbetong, med rostfri kant, 6 mm kant bredd

Nominell bredd:

200 mm

Bredd:

264 mm

Lås:

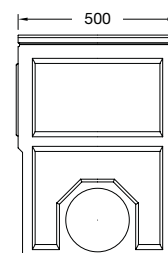
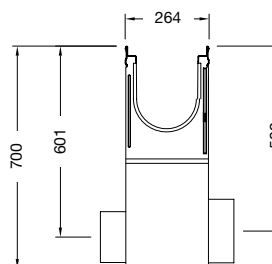
SnapLock-lås

ANRIN DRAIN Kantförstärkta rännor KE-200
med rostfri kant
 med UNILINK-fog och SnapLock-lås

Benämning	Artikelnr.	Längd cm	Bredd cm	Höjd cm	Vikt kg	Ant. / pall
KE-200 Sandfång med sandfångsthink och Utlopp DA/OD 160 och 200 med NBR-ring	01426000	50	26.4	70.0	59.8	6



Notera:
 ANRIN DRAIN system sandfångssystem med
 utlopp DA/OD 160, 200
 höjd 1075 mm och 1475 mm
 se sidan 55!



Röranslutning				
DA/OD 160	03206810		0.6	
DA/OD 200	03206820		0.8	



KE-200 Tät gavel med rostfri kant och UNILINK-fog				
för Ränna Nr. 0,0240	01427000		3.8	
för Ränna Nr. 200P	01427400		2.8	
för Ränna Nr. 010	01427010			



KE-200 Tät gavel med Röranslutning DA/OD 160 med rostfri kant och UNILINK-fog				
för Ränna Nr. 0 med Röranslutning DA/OD 160	01428000		3.5	
för Ränna Nr. 010 med Röranslutning DA/OD 160	01428100		5.0	
för Ränna Nr. 200P med Röranslutning DA/OD 70	01428500		1.7	



KE-200 Övergångsstycke för utjämning av nivåskillnader				
	01207500		0.7	



Vi förbehåller oss rätten att göra tekniska ändringar.

Galler med SnapLock-lås
för Kantförstärkta rännor KE-200



Nätgaller, galvaniserad, rostfritt stål
Belastningsklass: **C250**, Längd: 50 cm, 100 cm,
MW 30 x 20 mm / 20 x 20 mm



Nätgaller, galvaniserad, rostfritt stål
Belastningsklass: **D400***
Längd: 50 cm, 100 cm, MW 20 x 20 mm



Slitsat galler med OvalGrip Design,
sej järn GJS, KTL-behandlad
Belastningsklass: **D400***, **E600***, Längd: 50 cm, SW 12 mm



Slitsat galler, HEELGUARD, sej järn GJS,
svart målad,
Belastningsklass: **D400***, Längd: 50 cm, SW 6 mm

* Undantag: Dränering vid korsande vägar på trafikerade vägar SW = slits bredd / MW = nät bredd

Benämning	Artikelnr.	Längd cm	Bredd cm	Inlopp Ø cm ² /m	Vikt kg	Ant. / pall
Belastningsklass C250						
Nätgaller galvaniserad, MW 30 x 20	01124500	100	25.0	1640	10.8	96
	01124520	50	25.0	1640	5.2	96
Nätgaller rostfritt stål, MW 30 x 20	01124540	100	25.0	1640	9.7	96
	01124560	50	25.0	1640	5.1	96
Belastningsklass D400¹						
Nätgaller galvaniserad, MW 20 x 20	01125300	100	25.0	1566	13.8	96
	01125320	50	25.0	1566	6.8	96
Nätgaller rostfritt stål, MW 20 x 20	01125400	100	25.0	1566	12.6	96
	01125420	50	25.0	1566	6.5	96
Slitsat galler med OvalGrip Design ductile-ironn GJS, KTL-behandlad, SW 12 mm	01125220	50	25.0	990	11.5	96
Slitsat galler HEELGUARD segjärn GJS, målad svart, SW 6 mm	01125230	50	25.0	560	9.3	96
Belastningsklass E600¹						
Slitsat galler med OvalGrip Design segjärn GJS, KTL-behandlad, SW 12 mm	01125120	50	25.0	990	11.9	96
Access krok, rostfritt stål för avlägsnande av galler	01119999					



¹ Undantag: Dränering vid korsande vägar på trafikerade vägar

Vi förbehåller oss rätten att göra tekniska ändringar.

ANRIN DRAIN Kantförstärkta rännor KE-300
med galvaniserad kant
 med UNILINK-fog och SnapLock-lås

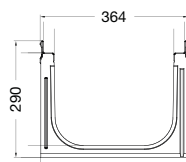
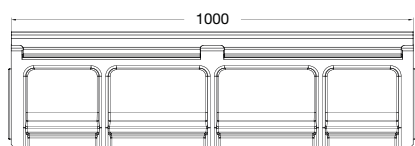


Benämning		Artikelnr.	Fall %	Längd cm	Bredd cm	Höjd cm	Vikt kg	Ant. / pall
KE-300 Ränna Nr.	0	01130000	0	100	36.4	29.0	87.6	
KE-300 Ränna Nr.	0R***	01130010	0	100	36.4	29.0	86.8	
KE-300 Ränna med öppning för sandfång	0SK*	01130060	0	100	36.4	29.0	83.4	
KE-300 Ränna Nr.	020	01132000	0	100	36.4	39.0	98.0	
KE-300 Ränna Nr.	020R***	01132010	0	100	36.4	39.0	97.2	
KE-300 Ränna med öppning för sandfång	020SK*	01132060	0	100	36.4	39.0		
Sandfång bas med dim DA/OD 160, 200 och NBR-ring		03236160		48	33.0	64.5	43.2	5

* Ränna med vertikal öppning för sandfång
 *** Ränna med vertikal röranslutning DA/OD 160

KE/SF 300 Tät gavel med UNILINK-fog								
KE/SF-300 Tät gavel för Ränna Nr. 0/020		03237010					5.5	
KE/SF 300 Tät gavel med röranslutning DA/OD 160 med UNILINK-fog								
KE/SF-300 Tät gavel för Ränna Nr. 0/020		03238010					9.4	
KE-300 Tät gavel för Ränna Nr. 0R		01138000					9.9	

Kan fås med rostfri kant eller svart stål kantförstärkning KTL.



Galler							
Benämning	Artikelnr.	Längd cm	Bredd cm	Inlopp Ø cm ² /m	Vikt kg	Ant. / pall	
Galler bk. D400 ¹ med SnapLock-lås							
Slitsat galler med OvalGrip Design segjärn GJS, KTL-behandlad	01135220	50	35.1		18.0		
Access krok, rostfritt stål för avlägsnande av galler	01119999						

Belastningsklass:

A15, B125, C250, D400¹ enligt DIN 19580 / EN 1433

Falltyp:

(¹Undantag: Dränering vid korsande vägar på trafikerade vägar)

Fog:

Vattenspegelfall

Material:

Riktningsoberoende fog system UNILINK®, Vätsketät förslutning

Nominell bredd:

Polymerbetong, med galvaniserat stål kantförstärkning, 6 mm kant bredd

Bredd:

300 mm

Lås:

364 mm

SnapLock-lås

ANRIN

LEADING WATER

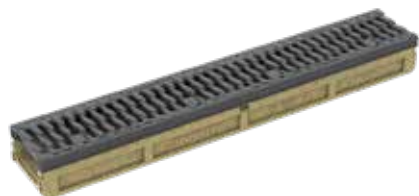
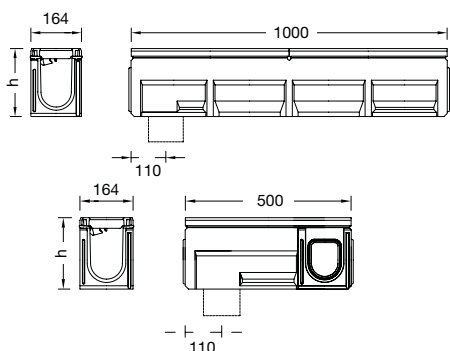
ANRIN DRAIN
Heavy duty rämnor

SF-100, SF-150,
SF-200, SF-300

Rännsystem
för belastningsklass
D400 till **F900**



ANRIN DRAIN rännor för tung trafik SF-100
med UNILINK-fog och RapidLock-lås rännor
med svart KTL-behandlad segjärn kantförstärkning, inkl. segjärnsgaller OvalGrip bk. F900¹



Benämning	Artikelnr.	Fall %	Längd cm	Bredd cm	Höjd cm	Vikt kg	Ant. / pall
SF-100 Ränna Nr. 0*	03201000	0	100	16.4	16.5	36.0	25
SF-100 Ränna Nr. 0R***	03201010	0	100	16.4	16.5	36.0	25
SF-100 Ränna Nr. 005**/*	03201050	0	50	16.4	16.5	19.0	10
SF-100 Ränna Nr. 1*	03200010	0.5	100	16.4	17.0	36.0	25
SF-100 Ränna Nr. 2*	03200020	0.5	100	16.4	17.5	36.4	25
SF-100 Ränna Nr. 3*	03200030	0.5	100	16.4	18.0	36.6	25
SF-100 Ränna Nr. 4*	03200040	0.5	100	16.4	18.5	36.8	25
SF-100 Ränna Nr. 5*	03200050	0.5	100	16.4	19.0	37.0	25
SF-100 Ränna Nr. 6*	03200060	0.5	100	16.4	19.5	37.3	25
SF-100 Ränna Nr. 7*	03200070	0.5	100	16.4	20.0	37.5	25
SF-100 Ränna Nr. 8*	03200080	0.5	100	16.4	20.5	38.0	25
SF-100 Ränna Nr. 9*	03200090	0.5	100	16.4	21.0	38.3	25
SF-100 Ränna Nr. 10*	03200100	0.5	100	16.4	21.5	38.5	25
SF-100 Ränna Nr. 010*	03202000	0	100	16.4	21.5	38.5	25
SF-100 Ränna Nr. 010R***	03202010	0	100	16.4	21.5	38.5	25
SF-100 Ränna Nr. 0105**/*	03202050	0	50	16.4	21.5	21.0	10
SF-100 Ränna Nr. 11*	03200110	0.5	100	16.4	22.0	39.0	20
SF-100 Ränna Nr. 12*	03200120	0.5	100	16.4	22.5	39.3	20
SF-100 Ränna Nr. 13*	03200130	0.5	100	16.4	23.0	39.8	20
SF-100 Ränna Nr. 14*	03200140	0.5	100	16.4	23.5	40.5	20
SF-100 Ränna Nr. 15*	03200150	0.5	100	16.4	24.0	41.0	20
SF-100 Ränna Nr. 16*	03200160	0.5	100	16.4	24.5	41.4	20
SF-100 Ränna Nr. 17*	03200170	0.5	100	16.4	25.0	41.6	20
SF-100 Ränna Nr. 18*	03200180	0.5	100	16.4	25.5	41.7	20
SF-100 Ränna Nr. 19*	03200190	0.5	100	16.4	26.0	41.9	20
SF-100 Ränna Nr. 20*	03200200	0.5	100	16.4	26.5	42.0	20
SF-100 Ränna Nr. 020*	03203000	0	100	16.4	26.5	42.0	20
SF-100 Ränna Nr. 020R***	03203010	0	100	16.4	26.5	42.0	20
SF-100 Ränna Nr. 0205**/*	03203050	0	50	16.4	26.5	23.0	10
SF-100 Ränna Nr. 100-P*	03204000	0	100	16.4	10.0	32.0	25
SF-100 Ränna Nr. 100-PR***	03204010	0	100	16.4	10.0	32.0	25

* Ränna med förberedd bottenanslutning DA/OD 110

** Ränna med förberedd T och L-anlutning samt förberedd för bottenanslutning

*** Ränna med vertikal röranslutning DA/OD 110

Allmänt typgodkännande:

Belastningsklass:

Falltyp:

Fog:

Nominell bredd:

Bredd:

Lås:

För användning i anläggningar där vattenförorenande ämnen kan förekomma och andra.
Godkännande Z-74.4-30

A15, B125, C250, D400¹, E600¹ och **F900¹** enligt DIN 19580 / EN 1433

(*Undantag: Dränering vid korsande vägar på trafikerade vägar)

Inbyggt fall 0.5% eller Trappfall eller Vattenspegelfall

UNILINK®-fog

100 mm

164 mm

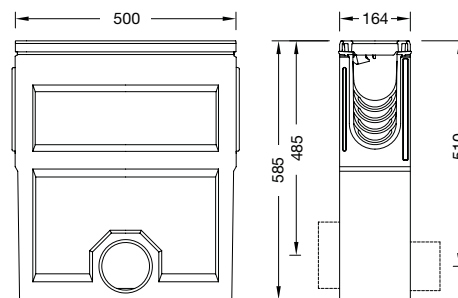
RapidLock-lås

ANRIN DRAIN rännor för tung trafik SF-100
med UNILINK-fog och RapidLock-lås
med svart KTL-behandlad segjärn kantförstärkning, inkl. segjärngaller OvalGrip bk. F900¹

Benämning	Artikelnr.	Längd cm	Bredd cm	Höjd cm	Vikt kg	Ant. / pall
Sandfång SF-100 inkl. segjärngaller bk. F900 med RapidLock lås med hink med DA/OD 110 röranslutning och förberedd DA/OD 160	03206000	50	16.4	58.5	42.0	9



Notera:
ANRIN DRAIN system sandfångssystem med
utlopp DA/OD 160, 200
höjd 1075 mm och 1475 mm
se sidan 55!



Övergångsstycke

för utjämning av nivåskillnader	01107500			0.5	
---------------------------------	----------	--	--	-----	--

Röranslutning

DA/OD 110	03206800			0.2	
DA/OD 160	03206810			0.6	

Tät gavel med Unilink fog och segjärnskant

för Ränna Nr. 0 - 0205	03207010			2.4	
för Ränna Nr. 100P	03207510			1.0	

Tät gavel med Röranslutning med Unilink fog och segjärnskant med DA/OD 110 röranslutning

för Ränna Nr. 0,005	03208010			1.8	
för Ränna Nr. 10,010	03208110			2.1	
för Ränna Nr. 20,020	03208210			2.5	

för Ränna Nr. 100-P med röranslutning DA/OD 70	03208510			0.6	
---	----------	--	--	-----	--



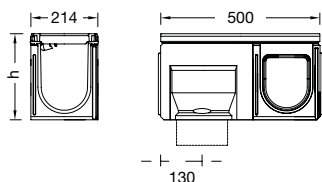
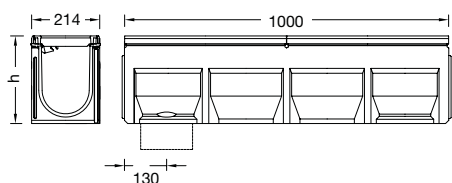
¹ Undantag: Dränering vid korsande vägar på trafikerade vägar

Vi förbehåller oss rätten att göra tekniska ändringar.

ANRIN DRAIN rännor för tung trafik SF-150
 med UNILINK-fog och RapidLock-lås
 med svart KTL-behandlad segjärn kantförstärkning, inkl. segjärnsgaller OvalGrip bk. F900¹



SF-150 ränna med slitsat segjärnsgaller bk. F900¹



Benämning	Artikelnr.	Fall %	Längd cm	Bredd cm	Höjd cm	Vikt kg	Ant. / pall
SF-150 Ränna Nr. 0*	03211000	0	100	21.4	22.0	30.0	20
SF-150 Ränna Nr. 0R***	03211010	0	100	21.4	22.0	30.0	
SF-150 Ränna Nr. 005**/*	03211050	0	50	21.4	22.0	17.0	8
SF-150 Ränna Nr. 1*	03210010	0.5	100	21.4	22.5	33.4	16
SF-150 Ränna Nr. 2*	03210020	0.5	100	21.4	23.0	33.8	16
SF-150 Ränna Nr. 3*	03210030	0.5	100	21.4	23.5	34.2	16
SF-150 Ränna Nr. 4*	03210040	0.5	100	21.4	24.0	34.6	16
SF-150 Ränna Nr. 5*	03210050	0.5	100	21.4	24.5	35.0	16
SF-150 Ränna Nr. 6*	03210060	0.5	100	21.4	25.0	35.4	16
SF-150 Ränna Nr. 7*	03210070	0.5	100	21.4	25.5	35.8	16
SF-150 Ränna Nr. 8*	03210080	0.5	100	21.4	26.0	36.2	16
SF-150 Ränna Nr. 9*	03210090	0.5	100	21.4	26.5	36.6	16
SF-150 Ränna Nr. 10*	03210100	0.5	100	21.4	27.0	37.0	16

SF-150 Ränna Nr. 010*	03212000	0	100	21.4	27.0	37.0	16
SF-150 Ränna Nr. 010R***	03212010	0	100	21.4	27.0	37.0	
SF-150 Ränna Nr. 0105**/*	03212050	0	50	21.4	27.0	18.8	8

SF-150 Ränna Nr. 020*	03213000	0	100	21.4	32.0	40.7	12
SF-150 Ränna Nr. 020R***	03213010	0	100	21.4	32.0	40.7	

SF-150 Ränna Nr. 0205**/*	03213050	0	50	21.4	32.0	20.4	8
---------------------------	----------	---	----	------	------	------	---

- * Ränna med förberedd bottenanslutning DA/OD 110
- ** Ränna med förberedd T och L-anlutning samt förberedd för bottenanslutning
- *** Ränna med vertikal röranslutning DA/OD 110

Tät gavel med Unilink fog och segjärnskant

för Ränna Nr. 0-0205	03217010					2.5	
----------------------	----------	--	--	--	--	-----	--

Tät gavel med Röranslutning DA/OD 160 med Unilink fog och segjärnskant med DA/OD 160 röranslutning

för Ränna Nr. 0,005	03218110					2.8	
för Ränna Nr. 10,010	03218210					3.4	
för Ränna Nr. 020	03218310					3.6	

Allmänt typgodkännande:

Belastningsklass:

Falltyp:

Fog:

Nominell bredd:

Bredd:

Lås:

För användning i anläggningar där vattenförorenande ämnen kan förekomma och andra.
 Godkännande Z-74.4-30

A15, B125, C250, D400¹, E600¹ och F900¹ enligt DIN 19580 / EN 1433

(*Undantag: Dränering vid korsande vägar på trafikerade vägar)

Inbyggt fall 0.5% eller Trappfall eller Vattenspegelfall

UNILINK®-fog

150 mm

214 mm

RapidLock-lås

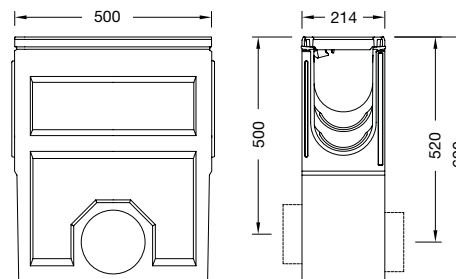
ANRIN DRAIN rännor för tung trafik SF-150
med UNILINK-fog och RapidLock-lås
med svart KTL-behandlad segjärn kantförstärkning, inkl. segjärnsgaller OvalGrip bk. F90⁰¹

Benämning	Artikelnr.	Längd cm	Bredd cm	Höjd cm	Vikt kg	Ant. / pall
Sandfång SF-150 med hink med DA/OD 160 röranslutning och förberedd DA/OD 200	03216001	50	21.4	62.0	55.1	6



SF-150 sandfång med slitsat segjärnsgaller bk. F900¹

Notera:
ANRIN DRAIN system sandfångssystem med
utlopp DA/OD 160, 200
höjd 1075 mm och 1475 mm
se sidan 55!



Övergångsstycke

för utjämning av nivåskillnader	03217500			0.7	
---------------------------------	----------	--	--	-----	--

Röranslutning

DA/OD 160	03206810			0.6	
-----------	----------	--	--	-----	--



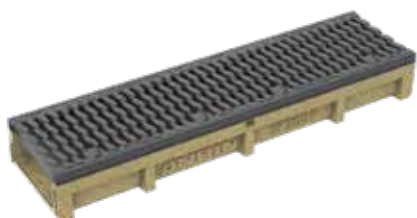
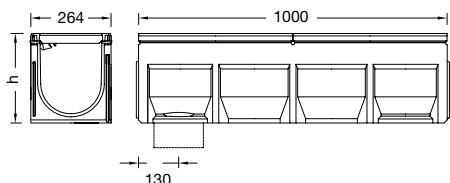
¹ Undantag: Dränering vid korsande vägar på trafikerade vägar

Vi förbehåller oss rätten att göra tekniska ändringar.

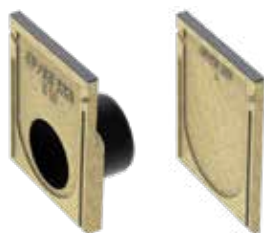
ANRIN DRAIN rännor för tung trafik SF-200
med UNILINK-fog och RapidLock-lås
med svart KTL-behandlad segjärn kantförstärkning, inkl. segjärnsgaller OvalGrip bk. F900¹



SF-200 ränna med slitsat segjärnsgaller bk. F900¹



SF-200 lågbyggd ränna med slitsat segjärnsgaller bk. F900¹



Benämning	Artikelnr.	Fall %	Längd cm	Bredd cm	Höjd cm	Vikt kg	Ant. / pall
SF-200 Ränna Nr. 0*	03220000	0	100	26.4	29.0	48.2	9
SF-200 Ränna Nr. 0R***	03220010	0	100	26.4	29.0	48.2	
SF-200 Ränna Nr. 005*/**	03220050	0	50	26.4	29.0	25.6	6
SF-200 Ränna Nr. 1*	03221010	0.5	100	26.4	29.5	48.2	9
SF-200 Ränna Nr. 2*	03221020	0.5	100	26.4	30.0	48.8	9
SF-200 Ränna Nr. 3*	03221030	0.5	100	26.4	30.5	49.4	9
SF-200 Ränna Nr. 4*	03221040	0.5	100	26.4	31.0	50.0	9
SF-200 Ränna Nr. 5*	03221050	0.5	100	26.4	31.5	50.6	9
SF-200 Ränna Nr. 6*	03221060	0.5	100	26.4	32.0	51.2	9
SF-200 Ränna Nr. 7*	03221070	0.5	100	26.4	32.5	51.8	9
SF-200 Ränna Nr. 8*	03221080	0.5	100	26.4	33.0	52.4	9
SF-200 Ränna Nr. 9*	03221090	0.5	100	26.4	33.5	53.0	9
SF-200 Ränna Nr. 10*	03221100	0.5	100	26.4	34.0	53.6	9
SF-200 Ränna Nr. 010*	03223000	0	100	26.4	34.0	54.0	9
SF-200 Ränna Nr. 010R***	03223010	0	100	26.4	34.0	54.0	
SF-200 Ränna Nr. 0105*/**	03223050	0	50	26.4	34.0	29.6	6
SF-200 Ränna Nr. 200-P****	03225000	0	100	26.4	13.0	30.4	18
SF-200 Ränna Nr. 200-PR*****	03225010	0	100	26.4	13.0	30.4	

- * Ränna med förberedd bottenanslutning DA/OD 160
- ** Ränna med förberedd sidoanslutning för T och L installation
- *** Ränna med DA/OD 160 röranslutning
- **** Ränna med förberedd bottenanslutning DA/OD 110
- ***** Ränna med vertikal röranslutning DA/OD 110

Tät gavel med UNILINK fog och segjärnskant							
för Ränna Nr.	0 - 010	03227010					2.8
för Ränna Nr.	200-P	03227410					1.3

Tät gavel med Röranslutning med UNILINK och segjärnskant med röranslutning DA/OD 160							
för Ränna Nr.	0, 005	03228010					3.6
för Ränna Nr.	10, 010, 0105	03228110					3.9
för Ränna Nr.	200-P	03228510					1.3

Allmänt typgodkännande:

Belastningsklass:

Falltyp:

Fog:

Nominell bredd:

Bredd:

Lås:

För användning i anläggningar där vattenförorenande ämnen kan förekomma och andra.
Godkännande Z-74.4-30

A15, B125, C250, D400¹, E600¹ och F900¹ enligt DIN 19580 / EN 1433

(*Undantag: Dränering vid korsande vägar på trafikerade vägar)

Inbyggt fall 0.5% eller Trappfall eller Vattenspegelfall

UNILINK®-fog

200 mm

264 mm

RapidLock-lås

ANRIN DRAIN rännor för tung trafik SF-200
med UNILINK-fog och RapidLock-lås
med svart KTL-behandlad segjärn kantförstärkning, inkl. segjärngaller OvalGrip bk. F900¹

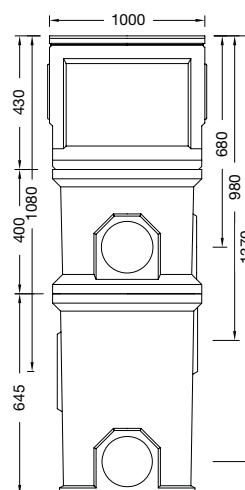
Benämning	Artikelnr.	Längd cm	Bredd cm	Höjd cm	Vikt kg	Ant. / pall
SF-200 Sandfång med hink med DA/OD 160 röranslutning och förberedd DA/OD 200	03226000	50	26.4	70.0	61.1	6



SF-200 sandfång med slitsat segjärngaller bk. **F900**¹

Notera:

ANRIN DRAIN system sandfångssystem med
utlopp DA/OD 160, 200
höjd 1075 mm och 1475 mm
se sidan 55!



Röranslutning

DA/OD 160	03206810		0.6	
DA/OD 200	03206820		0.8	



¹ Undantag: Dränering vid korsande vägar på trafikerade vägar

Vi förbehåller oss rätten att göra tekniska ändringar.

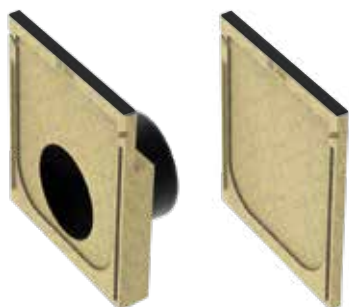
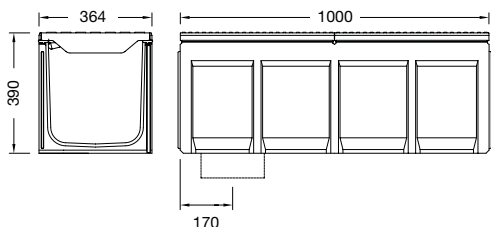
ANRIN DRAIN rännor för tung trafik SF-300
med UNILINK-fog och RapidLock-lås
med svart KTL-behandlad segjärn kantförstärkning, inkl. segjärnsgaller OvalGrip bk. F900¹



SF-300 ränna med slitsat segjärnsgaller
bk. F900¹

Benämning	Artikelnr.	Fall %	Längd cm	Bredd cm	Höjd cm	Vikt kg	Ant. / pall							
Ränna SF-300*	03230000		100	36.4	39.0	64.0	6							
Ränna SF-300R***	03230010		100	36.4	39.0	64.0								
Ränna SF-300/5**/**	03230050		50	36.4	39.0	35.0	4							
Ränna SF-300P*	03234000		100	36.4	15.0		Ränna SF-300PR***	03234010		100	36.4	15.0	46.0	
Ränna SF-300PR***	03234010		100	36.4	15.0	46.0								

- * Ränna med förberedd bottenanslutning DA/OD 200
- ** Ränna med förberedd T och L-anslutning samt förberedd för bottenanslutning
- *** Ränna med DA/OD 200 röranslutning



Tät gavel med UNILINK fog och segjärnskant för all heights							
för Ränna SF-300	03237010					5.2	
Tät gavel med Unilink fog och segjärnskant							
för Ränna SF-300P	03237410					2.4	
Tät gavel med röranslutning med Unilink fog och segjärnskant med röranslutning DA/OD 200							
för Ränna SF-300	03238010					9.1	

Allmänt typgodkännande:

Belastningsklass:

Falltyp:

Fog:

Nominell bredd:

Bredd:

Lås:

För användning i anläggningar där vattenförorenande ämnen kan förekomma och andra.
Godkännande Z-74.4-30

A15, B125, C250, D400¹, E600¹ och F900¹ enligt DIN 19580 / EN 1433

(*Undantag: Dränering vid korsande vägar på trafikerade vägar)

Vattenspegelfall

UNILINK®-fog

300 mm

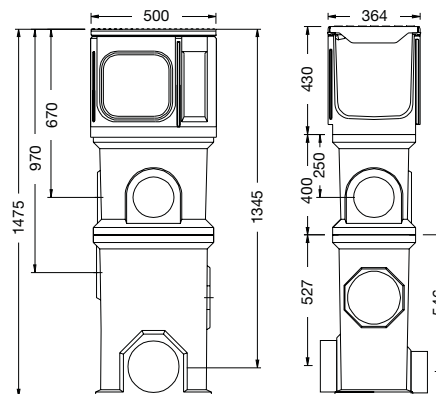
364 mm

RapidLock-lås

ANRIN DRAIN rännor för tung trafik SF-300
med UNILINK-fog och RapidLock-lås
med svart KTL-behandlad segjärn kantförstärkning, inkl. segjärnsgaller OvalGrip bk. F900¹

Benämning	Artikelnr.	Längd cm	Bredd cm	Höjd cm	Vikt kg	Ant. / pall
Sandfång top SF-300 med galvaniserad hink	03236121	50	36.4	39.0	30.0	4
Sandfång förhöjning för förhöjning med perforering DA/OD 160	03236140	48	33.0	40.0	24.4	5
Sandfång bas med anslutning DA/OD 160, 200 och NBR ring	03236160	48	33.0	64.5	43.2	5

VIKTIGT: Sandfångstenheten är inte avsedd för lagring av vattenförorenande ämnen



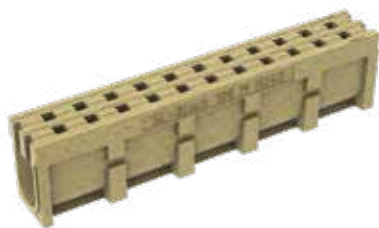
Röranslutning					
DA/OD 160	03206810			0.6	
DA/OD 200	03206820			0.8	



¹ Undantag: Dränering vid korsande vägar på trafikerade vägar

Vi förbehåller oss rätten att göra tekniska ändringar.

ANRIN SOLID BLOCK
i polymerbetong och i belastningsklass
D400 till F900



SOLID BLOCK 100 rännan element



SOLID BLOCK 200 rännan element



SOLID BLOCK 200 sandfång 2-delat



Benämning	Artikelnr.	Fall %	Längd cm	Bredd cm	Höjd cm	Vikt kg	Ant. / pall
SOLID BLOCK 100 rännan element i polymerbetong i monolitisk konstruktion	05010000		100	14.8	24.0	33.0	
SOLID BLOCK 100 Accessenhet i polymerbetong i monolitisk konstruktion med segjärnsgaller OvalGrip bk. F900	05010045		65	14.8	24.0	21.8	
SOLID BLOCK 100 Sandfång 2-piece i polymerbetong in monolithic construction med segjärnsgaller OvalGrip bk. F900, med sandfångstink och förberedd DA/OD 110 och 160	05010600		65	14.8	58.5	37.0	
Tät gavel stängd	05010700					1.6	
Tät gavel för röranslutning dim	05010800					1.4	

Benämning	Artikelnr.	Fall %	Längd cm	Bredd cm	Höjd cm	Vikt kg	Ant. / pall
SOLID BLOCK 200 rännan element i polymerbetong i monolitisk konstruktion med EPDM-tätning	05300000		100	26.4	32.0	71.5	
SOLID BLOCK 200 Accessenhet i polymerbetong i monolitisk konstruktion med segjärnsgaller OvalGrip bk. F900	05300450		65	26.4	33.5	38.0	
SOLID BLOCK 200 Sandfång 2-delat i polymerbetong i monolitisk konstruktion, med integrerad EPDM-tätning, segjärnsgaller OvalGrip bk. F900, med sandfångstink och förberedd DA/OD, DA/OD 160 och 200	05306000		65	26.4	69.5	58.8	
Tät gavel stängd	05307000			26.4	32.0	4.5	
Tät gavel för röranslutning dim	05308000			26.4	32.0	3.2	

Allmänt typgodkännande:
Belastningsklass:
Falltyp:
Fog:
Nominell bredd:
Bredd:
Lås:

Rännor är DIBT-ackrediterad för installation vid bensinstationer.
D400 - F900 enligt DIN 19580 / EN 1433
Vattenspegelfall
Not och spår, tätbar
200 mm
260 mm
RapidLock-lås

ANRIN

LEADING WATER

ANRIN DRAIN
Slitsad topp rännor

Slitsad topp rännor Z-100, Z-150

Rännsystem
för diskret
installation

ANRIN DRAIN slitsade rännor Z-100
rännor gjorda av polymerbetong med slitsad topp gjort i galvaniserat stål



Slitsad topp Z-100 S
med ränna Z-100 Nr. 05



Access topp Z-100 S
kombinerad med Ränna Z-100 Nr. 055



Access topp Z-100 S
med sandfång Z-100



Access krok

Benämning	Artikelnr.	Fall %	Längd cm	Bredd cm	Höjd cm	Vikt kg	Ant. / pall
Z-100 Ränna Nr. 05 i polymerbetong, NW 100 med UNILINK fog	02500500	0	100	13.6	15.3	13.3	
Z-100 Ränna Nr. 055 i polymerbetong, NW 100 med UNILINK fog och förberedd för T- och hörn anslutningar	02500550	0	50	13.6	15.3	7.0	
Z-100 Sandfång med sandfångsthink, Utlopp DA/OD 110 och 160, med NBR-ring	02506010		50	13.6	42.8	26.9	
Z-100 S Slitsad topp* galvaniserad, sidoslits, Höjd = 11 cm	02504511		100	13.6	13.2	5.7	
Z-100 S Slitsad topp* galvaniserad, sidoslits, Höjd = 11 cm	02504551		50	13.6	13.2	2.9	
Z-100 S Access topp* galvaniserad, sidoslits, ränna insats för stenläggning	02504611		50	16.0	13.2	5.0	
Z-100 S Slitsad topp* galvaniserad, sidoslits, Höjd = 16 cm	02504516		100	13.6	18.2	6.9	
Z-100 S Slitsad topp* galvaniserad, sidoslits, Höjd = 16 cm	02504517		50	13.6	18.2	3.5	
Z-100 S Access topp* galvaniserad, sidoslits, ränna insats för stenläggning	02504616		50	16.0	18.2	6.8	
Z-100 Tät gavel stängd med galvaniserad stålkant och UNILINK-fog	01107000					1.6	
Z-100 Tät gavel med rö- ranslutning DA/OD 110 med galvaniserad stålkant och UNILINK-fog	01108050					1.1	
Access krok par galvaniserat stål, för att lyfta ur insatslådan	02509030						

* Höjder och slitsbredder kan objektsanpassas. Rännor med fall kan offereras.

Belastningsklass:
Falltyp:
Fog:
Inlopp tvärsnitt:
Nominell bredd:
Bredd:

A15, B125, C250 enligt DIN 19580 / EN 1433
Vattenspegelfall, (Inbyggt fall 0.5% på förfrågan)
Riktningsoberoende fog system UNILINK®, Vätsketät förslutning
125 cm² / m, slits bredd SW = 1.25 cm
100 mm
136 mm

ANRIN DRAIN slitsade rännor Z-100 rostfritt stål
rännor gjorda av polymerbetong med slitsad topp gjort i rostfritt stål

Benämning	Artikelnr.	Fall %	Längd cm	Bredd cm	Höjd cm	Vikt kg	Ant. / pall
Z-100 Ränna Nr. 05 i polymerbetong, NW 100 med UNILINK-fog	02500500	0	100	13.6	15.3	13.3	
Z-100 Ränna Nr. 055 i polymerbetong, NW 100 med UNILINK-fog och förberedd för T- och hörn anslutningar	02500550	0	50	13.6	15.3	7.0	
Z-100 Sandfång med sandfångsthink, Utlopp DA/OD 110 och 160, med NBR-ring	02506010		50	13.6	42.8	26.9	
Z-100 S Slitsad topp* rostfritt stål, sidoslits, Höjd = 11 cm	02505511		100	13.6	13.2	5.7	
Z-100 S Slitsad topp* rostfritt stål, sidoslits, Höjd = 11 cm	02505551		50	13.6	13.2	2.9	
Z-100 S Access topp* rostfritt stål, sidoslits, ränna insats för stenläggning	02505611		50	16.0	13.2	5.0	
Z-100 S Slitsad topp* rostfritt stål, sidoslits, Höjd = 16 cm	02505516		100	13.6	18.2	6.9	
Z-100 S Slitsad topp* rostfritt stål, sidoslits, Höjd = 16 cm	02505716		50	13.6	18.2	3.5	
Z-100 S Access topp* rostfritt stål, sidoslits, ränna insats för stenläggning	02505616		50	16	18.2	6.8	
Z-100 Tät gavel stängd med rostfri kant och UNI- LINK-fog	01407000					1.6	
Z-100 Tät gavel med rö- ranslutning DA/OD 110 med rostfri kant och UNI- LINK-fog	01408050					1.1	
Nätinlägg	02509021		100				
Access krok par galvaniserat stål, för att lyfta ur insatslådan	02509030						



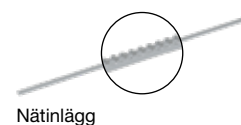
Slitsad topp Z-100 S
med ränna Z-100 Nr. 05



Access topp Z-100 S
kombinerad med ränna Z-100 Nr. 055



Access topp Z-100 S
med sandfång Z-100



Nätinlägg



Access krok

* Höjder och slitsbredder kan objektsanpassas. Rännor med fall kan offereras.

Belastningsklass: **A15, B125, C250** enligt DIN 19580 / EN 1433
Falltyp: Vattenspegelfall, (Inbyggt fall 0.5% på förfrågan)
Fog: Riktningsoberoende fog system UNILINK®, Vätsketät förslutning
Inlopp tvärsnitt: 125 cm² / m, slits bredd SW = 1.25 cm
Nominell bredd: 100 mm
Bredd: 136 mm

Vi förbehåller oss rätten att göra tekniska ändringar.

ANRIN DRAIN slitsade rännor Z-150
rännor gjorda av polymerbetong med slitsad topp gjort i galvaniserat stål



Access krok

Benämning	Artikelnr.	Fall %	Längd cm	Bredd cm	Höjd cm	Vikt kg	Ant. / pall
Z-150 Ränna Nr. 0 i polymerbetong, NW 150 med UNILINK fog	02511000	0	100	21.4	18.8	25.8	
Z-150 Ränna Nr. 005 i polymerbetong, NW 150 med UNILINK fog och förberedd för T- och hörn anslutningar	02511050	0	50	21.4	18.8	15.5	
Z-150 Sandfång med sandfångstink, Utlopp DA/OD 160 och 200, med NBR-ring	02516000		50	21.4	58.8	37.7	
Z-150 S Slitsad topp* galvaniserad, sidoslits, Höjd = 20 cm	02514520		100	21.4	23.0*	8.9	
Z-150 S Access topp* galvaniserad, sidoslits, ränna insats för stenläggning	02514620		50	21.4	23.0*	8.8	
Z-150 Tät gavel med galvani- serad stålkant och UNILINK-fog	03217000					1.5	
Z-150 Tät gavel med Röranslutning DA/OD 110 med galvaniserad stålkant och UNILINK-fog	03218100					1.5	
Access krok par galvaniserat stål, för att lyfta ur insatslådan	02509030						

* Höjder och slitsbredder kan objektsanpassas. Rännor med fall kan offereras.

Belastningsklass:

A15, B125, C250, D400¹ enligt DIN 19580 / EN 1433

Falltyp:

(¹Undantag: Dränering vid korsande vägar på trafikerade vägar)

Fog:

Vattenspegelfall, (Inbyggt fall 0.5% efter förfrågan)

Inlopp tvärsnitt:

Riktningsoberoende fog system UNILINK®, Vätsketät förslutning

Nominell bredd:

150 cm² / m, slits bredd SW = 1.5 cm

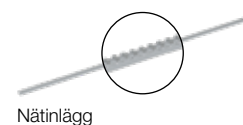
Bredd:

150 mm

214 mm

ANRIN DRAIN slitsade rännor Z-150 rostfritt stål
rännor gjorda av polymerbetong med slitsad topp gjort i rostfritt stål

Benämning	Artikelnr.	Fall %	Längd cm	Bredd cm	Höjd cm	Vikt kg	Ant. / pall
Z-150 Ränna Nr. 0 i polymerbetong, NW 150 med UNILINK fog	02511000	0	100	21.4	18.8	25.8	
Z-150 Ränna Nr. 005 i polymerbetong, NW 150 med UNILINK fog och förberedd för T- och hörn anslutningar	02511050	0	50	21.4	18.8	15.5	
Z-150 Sandfång med sandfångstink, Utlopp DA/OD 160 och 200, med NBR-ring	02516000		50	21.4	58.8	37.7	
Z-150 S Slitsad topp* rostfritt stål, sidoslits, Höjd = 20 cm	02515520		100	21.4	23.0*	8.9	
Z-150 S Access topp* rostfritt stål, sidoslits, ränna insats för stenläggning	02515620		50	21.4	23.0*	8.8	
Z-150 Tät gavel med rostfri kant och UNILINK-fog	01417000					1.5	
Z-150 Tät gavel med Röranslutning DA/OD 110 med rostfri kant och UNILINK-fog	01418100					1.5	
Nätinlägg	02509021		100				
Access krok par galvaniserat stål, för att lyfta ur insatslådan	02509030						



Nätinlägg



Access krok

* Höjder och slitsbredder kan objektsanpassas. Rännor med fall kan offereras.

Belastningsklass:

A15, B125, C250, D400¹ enligt DIN 19580 / EN 1433
(¹Undantag: Dränering vid korsande vägar på trafikerade vägar)

Falltyp:

Vattenspegelfall, (Inbyggt fall 0.5% på förfrågan)

Fog:

Riktningsoberoende fog system UNILINK®, Vätsketät förslutning

Inlopp tvärsnitt:

150 cm² / m, slits bredd SW = 1.5 cm

Nominell bredd:

150 mm

Bredd:

214 mm

Vi förbehåller oss rätten att göra tekniska ändringar.

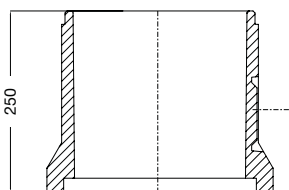
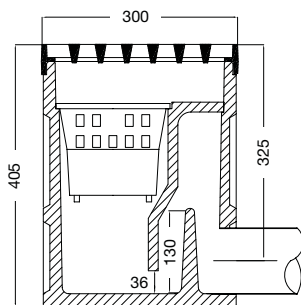
ANRIN

LEADING WATER

Punktavvattning, Sandfångstsys- tem

Punktavvattning
för belastningsklass
C250, D400 och **F900**

ANRIN DRAIN punktavvattnings bk. **C250**
med segjärn kantförstärkning, inklusive segjärnsgaller



Kombination av punktavvattnings med tilläggsbox, med ett galler av segjärn, plus anslutning för stuprör och röranslutning dim. 110

Benämning	Artikelnr.	Fall %	Längd cm	Bredd cm	Höjd cm	Vikt kg	Ant. / pall
Punktavvattnings med segjärns kantförstärkning och segjärnsgaller, bk. C250 , med längsgående galler, RapidLock lås med integrerat lukstopp, PE hink och utlopp DA/OD 110 med NBR ring	01701200		30	30	40.5	34.7	16
Punktavvattnings add-on box för att öka höjden eller anslutning till stuprör dim DA/OD 110	01706100		30	30	25	10.5	
Röranslutning DA/OD 110 gjord av PVC	01006800					0.2	

Belastningsklass:
Material:
Lås:

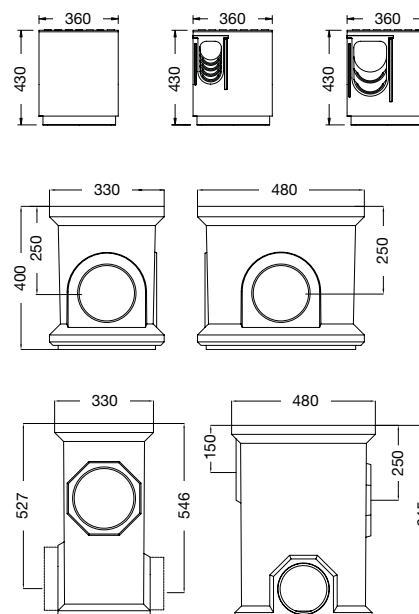
A15, B125, C250 enligt EN 124
Inlopp i polymerbetong, med segjärnskant
RapidLock-lås

ANRIN DRAIN Sandfångstsystem
med UNILINK fog och RapidLock lås gjorda av polymerbetong med svart KTL-behandlad
segjärn kantförstärkning. galler bk. **F900**¹

Benämning	Artikelnr.	Längd cm	Bredd cm	Höjd cm	Vikt kg	Ant. / pall
Sandfång top stängd med stängd tät gavel och galvaniserad hink	03236130	54	36	43	49.0	
Sandfång top för SF-100 med tät gavel för rännor SF-100 och galvaniserad hink	03206120	54	36	43	49.0	
Sandfång top för KE/SF-150 med tät gavel med rännor SF- 150 eller KE-150 och galvaniserad hink	03216120	54	36	43	49.0	
Sandfång top för KE/SF-200 med tät gavel rännor SF-200 eller KE-200 och galvaniserad hink	03226120	54	36	43	49.0	
Sandfång förhöjning för förhöjning med perforering DA/OD 160	03236140	48	33	40	24.4	
Sandfång bas med utlopp DA/OD 160. 200 och NBR ring	03236160	48	33	64.5	43.2	



Sandfång top med slitsat segjärnsgaller
bk. **F900**¹



VIKTIGT: Sandfångstenheten är inte avsedd för lagring av vattenförorenande ämnen

Belastningsklass:

A15, B125, C250, D400¹, F900¹ enligt DIN 19580 / EN 1433
(¹ Undantag: Dränering vid korsande vägar på trafikerade vägar)

Vi förbehåller oss rätten att göra tekniska ändringar.

ANRIN

LEADING WATER

SELF- serien

Dränering rännor,
fotskrapor, gårdsbrunnar för
villan, gården och trädgården

ANRIN SELF linjeavvattnig
Rännor NW 100 i polymerbetong med galler och låsmekanism



Benämning	Artikelnr.	Längd cm	Bredd cm	Höjd cm	Vikt kg	Ant. / pall
SELF-100 Ränna 1,0 m med galvaniserad slitsad stål-galler HEELGUARD	07821000	100	12.2	9.6	8.3	54
SELF-100 Ränna 1,0 m* med galvaniserad slitsad stål-galler HEELGUARD med Venturi-utlopp	07821100	100	12.2	9.6	8.4	36
SELF-100 Ränna 0,5 m** med galvaniserad slitsad stål-galler HEELGUARD	07821050	50	12.2	9.6	4.4	48
SELF Sandfång H40 med galvaniserad slitsad stål-galler HEELGUARD med sandfångstink dim DA/OD 110 med tätningsring	07296200	50	12.2	39.6	16.4	12
SELF-100 Ränna 1,0 m med rostfritt stål-galler HEELGUARD	07824000	100	12.2	9.6	8.3	54
SELF-100 Ränna 1,0 m* med rostfritt stål-galler HEELGUARD med Venturi-utlopp	07824100	100	12.2	9.6	8.4	36
SELF-100 Ränna 0,5 m** med rostfritt stål-galler HEELGUARD	07824050	50	12.2	9.6	4.4	48
SELF-100 Sandfång H40 med rostfritt stål-galler HEELGUARD med sandfångstink dim DA/OD 110 med tätningsring	07296500	50	12.2	39.6	16.4	12
SELF-100 Ränna 1,0 m med rostfritt stål Längsgående galler	07891000	100	12.2	9.6	9.9	54
SELF-100 Ränna 1,0 m* med rostfritt stål Längsgående galler med Venturi-utlopp	07891100	100	12.2	9.6	10.0	36
SELF-100 Ränna 0,5 m** med rostfritt stål Längsgående profil galler	07891050	50	12.2	9.6	5.1	48
SELF-100 Sandfång H40 med rostfritt stål längsgående profil galler med sandfångstink dim DA/OD 110 med tätningsring	07796000	50	12.2	39.6	17.2	12

- * Ränna 1,0 m med ingjutet Venturi-utlopp
** Ränna 0,5 m med förberedd T och L anslutning

Notera: Matchande tillbehör hittas på sidan 62.

Belastningsklass:

Falltyp:
Nominell bredd:
Bredd:

Slitsad stål-galler bk. **A15**, rostfritt stål/slitsad galler bk. **A15**,
rostfritt stål-längsgående profil galler bk. **A15**
Vattenspegelfall
100 mm
120 mm

ANRIN SELF linjeavvattnig
Rännor NW 100 i polymerbetong med galler och låsmekanism

Benämning	Artikelnr.	Längd cm	Bredd cm	Höjd cm	Vikt kg	Ant. / pall
SELF-100 Ränna 1,0 m med galvaniserat stål nätgaller	07861000	100	12.2	9.6	9.9	54
SELF-100 Ränna 1,0 m* med galvaniserat stål nätgaller med Venturi-utlopp	07861100	100	12.2	9.6	10.0	36
SELF-100 Ränna 0,5 m** med galvaniserat stål nätgaller	07861050	50	12.2	9.6	5.1	48
SELF-100 Sandfång H40 med galvaniserat stål nätgaller med sandfångsthink dim DA/OD 110 med tätningsring	07696000	50	12.2	39.6	17.2	12
SELF-100 Ränna 1,0 m med slitsat galler segjärn, OvalGrip	07831000	100	12.2	10.1	12.3	54
SELF-100 Ränna 1,0 m* med slitsat galler segjärn, OvalGrip med Venturi-utlopp	07831100	100	12.2	10.1	12.4	36
SELF-100 Ränna 0,5 m** med slitsat galler segjärn, OvalGrip	07831050	50	12.2	10.1	6.4	48
SELF-100 Sandfång H40 med slitsat galler segjärn, OvalGrip med sandfångsthink, dim DA/OD 110 med tätningsring	07296300	50	12.2	40.1	18.4	12
SELF-100 Ränna 1,0 m med slitsat galler komposit, OvalGrip	07851000	100	12.2	10.3	8.1	54
SELF-100 Ränna 1,0 m* med slitsat galler komposit, OvalGrip med Venturi-utlopp	07851100	100	12.2	10.3	8.2	36
SELF-100 Ränna 0,5 m** med slitsat galler komposit, OvalGrip	07851050	50	12.2	10.3	4.2	48
SELF-100 Sandfång H40 med slitsat galler komposit, OvalGrip med sandfångsthink dim DA/OD 110 med tätningsring	07596000	50	12.2	40.3	16.3	12

* Ränna 1,0 m med ingjutet Venturi-utlopp

** Ränna 0,5 m med förberedd T och L anslutning

Notera: Matchande tillbehör hittas på sidan 62.



Belastningsklass:

Galvaniserat Nätgaller bk. **B125**, segjärn slitsat galler bk. **B125**, komposit galler OvalGrip bk. **B125**

Falltyp:

Vattenspegelfall

Nominell bredd:

100 mm

Bredd:

120 mm

Vi förbehåller oss rätten att göra tekniska ändringar.

ANRIN SELF-ECO linjeavvattning
Rännor NW 100 i polymerbetong med galler och låsmekanism



Benämning	Artikelnr.	Längd cm	Bredd cm	Höjd cm	Vikt kg	Ant. / pall
SELF-ECO Ränna 1,0 m med galvaniserad slitsad stål-galler Heelguard	07541000	100	12.0	8.0	6.3	54
SELF-ECO Ränna 1,0 m med galvaniserad slitsad stål Heelguard med röranslutning dim DA/OD 110	07541300	100	12.0	8.0	6.4	
SELF-ECO Ränna 0,5 m med galvaniserad slitsad stål-galler Heelguard	07541050	50	12.0	8.0	3.2	48
SELF Sandfång NW 100 med galvaniserad slitsad stål Heelguard med sandfångsthink dim DA/OD 110 med tätning-ring	07296200	50	12.0	40.0	15.5	12
SELF-ECO Ränna 1,0 m med slitsat galler segjärn, Heelguard	07546000	100	12.0	8.0	10.3	54
SELF-ECO Ränna 1,0 m med slitsat galler segjärn, Heelguard med röranslutning dim DA/OD 110	07546300	100	12.0	8.0	6.4	
SELF-ECO Ränna 0,5 m med slitsat galler segjärn, Heelguard	07546050	50	12.0	8.0	5.2	48
SELF Sandfång NW 100 med slitsat galler segjärn, Heelguard med sandfångsthink dim DA/OD 110 med NBR	07296400	50	12.0	40.0	17.5	12
SELF-ECO Ränna 1,0 m med komposit galler OvalGrip	07531000	100	12.0	8.0	9.7	54
SELF-ECO Ränna 1,0 m med komposit galler OvalGrip med röranslutning dim DA/OD 110	07533000	100	12.0	8.0	9.9	
SELF-ECO Ränna 0,5 m med komposit galler OvalGrip	07531050	50	12.0	8.0	5.0	48
SELF Sandfång NW 100 med komposit galler OvalGrip med sandfångsthink dim DA/OD 110 med tätning-ring	07596000	50	12.0	40.0	16.3	12
SELF-ECO Ränna 1,0 m med segjärn slitsat galler OvalGrip	07542000	100	12.0	8.0	10.9	54
SELF-ECO Ränna 1,0 m med segjärn slitsat galler OvalGrip med röranslutning dim DA/OD 110	07542410	100	12.0	8.0	10.7	
SELF-ECO Ränna 0,5 m med segjärn slitsat galler OvalGrip	07542050	50	12.0	8.0	5.6	48
SELF Sandfång NW 100 med segjärn slitsat galler OvalGrip med sandfångsthink dim DA/OD 110 med tätning-ring	07296300	50	12.0	40.0	18.4	12

Belastningsklass:
slitsat galler komposit, bk. **B125**
Falltyp:
Nominell bredd:
Bredd:

Galvaniserad slitsat galler Heelguard bk. **A15**, segjärn slitsat galler Heelguard bk. **B125 +**

Vattenspegelfall
100 mm
120 mm

ANRIN SELF slitsade rännor
Rännor NW 100 i polymerbetong
kombinerad med slitsad topp gjort i galvaniserat stål

Benämning	Artikelnr.	Längd cm	Bredd cm	Höjd cm	Vikt kg	Ant. / pall
SELF Ränna 1,0 m*** inkl. SELF slitsad topp ränna galvaniserat stål	07494000	100	12.0	19.0	11.3	36
SELF Ränna 0,5 m*** inkl. SELF slitsad topp ränna galvaniserat stål	07494050	50	12.0	19.0	5.7	36
SELF Ränna 1,0 m*** inkl. SELF slitsad topp ränna med underhålls öppning vänster	07494100	100	12.0	19.0	11.3	36
med underhålls öppning höger	07494200	100	12.0	19.0	11.3	36
SELF Ränna 0,5 m** inkl. SELF inspektionsenhet galvaniserat stål, med insats för stenläggning	07495000	50	12.0	19.0	8.3	48
SELF Sandfång med sandfångsthink dim DA/OD 110 med tätningsring inkl. SELF slitsad topp ränna galvaniserat stål, med insats för stenläggning	07496000	50	12.0	49.0	19.4	12
Access krok par galvaniserat stål, för enkel bort- tagning av inspektionsslucka	02509030					

** Ränna 0,5 m med förberedd T och L anslutning

*** Varannan ränna med förberett bottenutlopp DA/OD 110

Notera: Matchande tillbehör hittas på sidan 62.



Slitsad topp ränna
kombinerad med ANRIN SELF Ränna



Slitsad topp ränna med underhållsöpp-
ning höger kombinerad med ANRIN
SELF Ränna



Access enhet med sidoslits,
kombinerad med ANRIN SELF Sandfång



Access krok

Belastningsklass:
Falltyp:

Lämplig för biltrafik
Vattenspegelfall

Vi förbehåller oss rätten att göra tekniska ändringar.

ANRIN SELF-MINI linjeavvattning
Rännor NW 100 i polymerbetong med galler och låsmekanism



Benämning	Artikelnr.	Längd cm	Bredd cm	Höjd cm	Vikt kg	Ant. / pall
SELF MINI Ränna 1.0 m*** med galvaniserad slitsat galler HEELGUARD	07241000	100	12.0	6.0	6.3	120
SELF MINI Ränna 1.0 m*** med segjärn slitsat galler, OvalGrip	07362000	100	12.0	6.0	10.5	72
SELF MINI Ränna 1.0 m*** med komposit slitsat galler, Oval- Grip	07561000	100	12.0	6.0	10.5	72

*** Varannan ränna med förberett bottenutlopp DA/OD 110

Notera: Find matching tillbehör se sidan 63.

Belastningsklass:

Slitsat stål-galler, HEELGUARD, bk. **A15**, segjärn slitsat galler, OvalGrip, bk. **B125**,
komposit slitsat galler OvalGrip bk. **B125**

Falltyp:

Vattenspegelfall

Nominell bredd:

100 mm

Bredd:

120 mm

Lås:

Låsmekanism

Benämning	Artikelnr.	Längd cm	Bredd cm	Höjd cm	Vikt kg	Ant. / pall
SELF 100 Tät gavel PP gjort av Polypropylen, grå för SELF Smart SELF ECO SELF Mini	07297200				0.4	
SELF 100 Gavelutlopp PP gjort av Polypropylen, grå med röranslutning dim DA/OD 110 för SELF Smart	07298200				0.8	
SELF 100 Tät gavel PP gjort av Polypropylen, svart för SELF Smart SELF ECO SELF Mini	07297300				0.4	
SELF 100 Gavelutlopp PP gjort av Polypropylen, svart med röranslutning dim DA/OD 110 för SELF Smart	07298300				0.8	
SELF ECO Gavelutlopp gjort av polymerbetong med röranslutning DA/OD 11	07308100				0.8	



SELF 100 SMART Ränna 1,0 m utan galler	07800001	100	12.0	9.3	6.7	
SELF 100 SMART Ränna 0,5 m utan galler Ränna 0,5 m med förberedd T och L anslut- ning	07800051	50	12.0	9.3	6.8	
SELF 100 SMART Ränna 0,5 m utan galler med Venturi-utlopp	07801001	50	12.0	9.3	3.6	
SELF 100 SMART Sandfång H40 utan galler	07296001	50	12.0	39.0	15.6	
SELF 100 SMART lövgaller	07809000					
SELF 100 SMART Venturi insats förmonterad	07809001					



Vi förbehåller oss rätten att göra tekniska ändringar.

ANRIN linjeavvattnig
Rännor NW 100 gjort av Polypropylen, svart



EVO 63 Ränna med stål slitsat galler bk. A15



EVO 0100 Ränna och Sandfång med komposit galler bk. B125



EVO 0150 Ränna och Sandfång med segjärnsgaller OvalGrip bk. C250



Benämning	Artikelnr.	Längd cm	Bredd cm	Höjd cm	Vikt kg	Ant. / pall
PP EVO 063 med slitsad stål galler A15	11603000	100	13.1	6.3	2.5	54
PP EVO 063 med polypropylen galler OvalGrip A15	11602000	100	13.1	6.3	1.6	54
PP EVO 063 med komposit galler B125 svart	11604000	100	13.1	6.3	2.3	54
PP EVO 063 med segjärnsgaller OvalGrip C250 svart	11605000	100	13.1	6.3	6.8	54
PP EVO 063 Tät gavel set (DN 100)	11607000					
PP EVO 0100 med slitsad stål galler A15	11103000	100	13.1	9.8	2.9	54
PP EVO 0100 med polypropylen galler A15	11106000	100	13.1	9.8	2.5	54
PP EVO 0100 med komposit galler B125 svart	11104000	100	13.1	9.8	3.2	54
PP EVO 0100 med segjärn slitsat galler OvalGrip C250	11105000	100	13.1	9.8	8.2	54
PP EVO 0100 Sandfång med slitsad stål galler A15	11108030	50	13.1	28.0	1.7	
PP EVO 0100 Sandfång med polypropylen slitsat galler A15	11108010	50	13.1	28.0	1.4	
PP EVO 0100 Sandfång med komposit galler OvalGrip, B125	11108020	50	13.1	28.0	1.5	
PP EVO 0100 Sandfång med segjärn slitsat galler OvalGrip C250	11108040	50	13.1	28.0	1.8	
PP EVO 0100 Tät gavel Set (DN 110)	11107000		13.1	9.8	0.2	
PP EVO 0150 med slitsad stål galler A15	11503000	100	13.1	14.8	3.4	54
PP EVO 0150 med polypropylen galler A15	11502000	100	13.1	14.8	2.2	54
PP EVO 0150 med komposit slitsat galler, OvalGrip, B125	11504000	100	13.1	14.8	3.7	54
PP EVO 0150 med segjärn slitsat galler OvalGrip C250	11505000	100	13.1	14.8	8.7	54
PP EVO 0150 Sandfång med slitsad stål galler A15	11508030	50	13.1	28.0	1.8	
PP EVO 0150 Sandfång med polypropylen slitsat galler A15	11508010	50	13.1	28.0	1.3	
PP EVO 0150 Sandfång med kompositgaller, OvalGrip B125 svart	11508020	50	13.1	28.0	1.7	
PP EVO 0150 Sandfång med segjärn slitsat galler OvalGrip C250 svart	11508040	50	13.1	28.0	3.9	
PP EVO 0150 Tät gavel set (DN 110)	11507000		13.1	14.8	0.2	

Belastningsklass:

slitsad stål galler bk. **A15**, segjärn slitsat galler bk. **B125**, komposit slitsat galler, OvalGrip bk. **B125**

Nominell bredd:

100 mm

Lås:

Låsmekanism (PP), TwistLock-lås (EVO)

ANRIN linjeavvattning
Rännor NW 150 gjort av svart polyetylen
PE-HD (Polyetylen)

Benämning	Artikelnr.	Längd cm	Bredd cm	Höjd cm	Vikt kg	Ant. / pall
LC-150 090 med polypropylen slitsat galler A15	15109000	100	22.5	9	4.6	54
LC-150 090 med stål nätgaller B125	15109100	100	22.5	9	7.4	54
LC-150 090 med segjärn slitsat galler HEELGUARD C250	15109200	100	22.5	9	19.5	54
LC-150 090 Tät gavel set	15109700					
LC-150 125 med polypropylen slitsat galler A15	15112500	100	22.5	12.5	4.8	50
LC-150 125 med stål nätgaller B125	15112510	100	22.5	12.5	7.6	50
LC-150 125 med segjärn slitsat galler HEELGUARD C250	15112520	100	22.5	12.5	19.7	50
LC-150 125 Tät gavel set	15112570					
LC-150 150 med polypropylen slitsat galler A15	15120000	100	22.5	20	5.9	50
LC-150 150 med stål nätgaller B125	15120010	100	22.5	20	8.7	50
LC-150 150 med segjärn slitsat galler HEELGUARD C250	15120020	100	22.5	20	20.8	50
LC-150 150 Tät gavel set	15120070					

Benämning	Artikelnr.	Längd cm	Bredd cm	Höjd cm	Vikt kg	Ant. / pall
PP Ränna 080 med polypropylen slitsat galler A15	11081000	100	12.1	8.4	1.6	54
PP Ränna 080 med galvaniserad slitsad stål- galler A15	11082000	100	12.1	8.4	1.6	54
PP Tät gavel 080 för galvaniserad ränna	11087700					
PP adapter med skruvar för dim med röranslutning DN 100	11088700					



Belastningsklass: bk. **A15**, **B125** och bk. **C250**
Nominell bredd: 150 mm
Lås: Låsbart

Vi förbehåller oss rätten att göra tekniska ändringar.

ANRIN SELF-150 linjeavvattning
i polymerbetong med galvaniserad nätgaller, slitsat galler
eller slitsat segjärnsgaller

Endast räanna!

Benämning	Artikelnr.	Längd cm	Bredd cm	Höjd cm	Vikt kg	Ant. / pall
SELF-150 Räanna 1,0 m inkl. lås, med perforering DA/OD 160 för vertikal utlopp	07311001	100	20.0	15.0	14.8	55
SELF-150 Räanna 0,5 m inkl. lås, med perforering DA/OD 160 för vertikal utlopp	07311051	50	20.0	15.0	7.1	
SELF-150P Räanna 1,0 m inkl. lås, med perforering DA/OD 160 för vertikal utlopp	07314001	100	20.0	8.0	11.5	
SELF-150 Sandfång inkl. lås, med perforering DA/OD 160 för vertikal utlopp	07316001	50	20.0	58.5	37.6	
SELF-150 Tät gavel för Räanna start och slut	07317100				0.5	
SELF-150 Tät gavel med röranslutning DA/OD 160 för Räanna slut	07318100				1.0	
Röranslutning dim DA/OD 160	01006810				0.2	



Belastningsklass:
Falltyp:
Nominell bredd:
Bredd:
Lås:

galvaniserad slitsat galler bk. **A15**, nätgaller bk. **B125**, segjärn slitsat galler bk. **C250**
Vattenspegelfall
150 mm
200 mm
Skruv-lås

Galler för SELF-150

Benämning	Artikelnr.	Längd cm	Bredd cm	Höjd cm	Vikt kg	Ant. / pall
SELF-150 galvaniserat stål slitsat galler bk. A15	07313500	100	20.0	471	2.9	
SELF-150 galvaniserat stål slitsat galler bk. A15	07313520	50	20.0	471	1.5	
SELF-150 Stål nätgaller, galvaniserad, bk. B125, MW 30 x 10 mm	07314500	100	20.0	1033	5.1	
SELF-150 Stål nätgaller, galvaniserad, bk. B125, MW 30 x 10 mm	07314520	50	20.0	1033	2.6	
SELF-150 Stål nätgaller, galvaniserad, bk. B125, MW 33 x 33 mm	07314600	100	20.0	1068	4.2	
SELF-150 Stål nätgaller, galvaniserad, bk. B125, MW 33 x 33 mm	07314620	50	20.0	1068	2.1	
SELF-150 Slitsat galler, segjärn GJS, målad svart, bk. C250	07315500	50	20.0	584	5.3	



Belastningsklass: galvaniserad slitsat galler bk. **A15**, nätgaller bk. **B125**, segjärngaller bk. **C250**
 Falltyp: Vattenspegelfall
 Nominell bredd: 150 mm
 Bredd: 200 mm
 Lås: Skruv-lås

Vi förbehåller oss rätten att göra tekniska ändringar.

ANRIN SELF-200 linjeavvattning
i polymerbetong med galvaniserad nätgaller eller slitsat segjärnsgaller

Endast ränna!

Benämning	Artikelnr.	Längd cm	Bredd cm	Höjd cm	Vikt kg	Ant. / pall
SELF-200 Ränna 1,0m med perforering DA/OD 160 för vertikal utlopp	07321001	100	25.0	15.0	14.8	40
SELF-200 Ränna 0,5m med perforering DA/OD 160 för vertikal utlopp	07321051	50	25.0	15.0	7.1	
SELF-200P Ränna 1,0 m med perforering DA/OD 160 för vertikal utlopp	07324001	100	25.0	10.0	11.5	40
SELF-200 Sandfång med sandfångsthink, dim DA/OD 160	07326001	50	25.0	58.5	37.6	
SELF-200 Tät gavel för Ränna start och slut	07327100				0.5	
SELF-200P Tät gavel för Ränna start och slut	07327400					
SELF-200 Tät gavel med röranslutning DA/OD 160 för Ränna slut	07328100				1.0	
Luktstopp DA/OD 160	01006610				1.5	
Röranslutning dim DA/OD 160	01006810				0.2	

Galler för SELF-200

Benämning	Artikelnr.	Längd cm	Bredd cm	Einl.qu cm	Gewicht kg	Ant. / pall
SELF-200 stål nätgaller, galvaniserad, bk. B125, MW 30 x 25 mm	07324500	100	25.0	1402	5.1	
SELF-200 stål nätgaller, galvaniserad, bk. B125, MW 30 x 25 mm	07324520	50	25.0	1402	2.6	
SELF-200 Slitsat galler segjärn GJS, Oval- Grip Design, bk. C250	07325500	50	25.0	825	5.3	

* Förberedd DA/OD 160 för vertikal utlopp

Belastningsklass:
Falltyp:
Nominell bredd:
Bredd:
Lås:

Nätgaller bk. **B125**, segjärn-slitsat galler bk. **C250**
Vattenspegelfall
200 mm
250 mm
Skruv-lås

ANRIN SELF dräneringsystem GL-100
gjorda av polymerbetong med galvaniserad, segjärn eller nåtgaller

Benämning	Artikelnr.	Längd cm	Bredd cm	Höjd cm	Vikt kg	Ant. / pall
GL-100 Ränna Nr. 0	07200000	100	13.0	15.0	10.8	
GL-100 Ränna Nr. 0/05	07200005	50	13.0	15.0	8.1	
GL-100 Ränna Nr. 010	07201000	100	13.0	20.0	13.7	
GL-100 Ränna Nr. 080	07200800	100	13.0	8.0	8.9	
GL-100 Ränna Nr. 05	07200500	100	13.0	17.5	12.3	
GL-100 Ränna Nr. 05/0.5	07200550	50	13.0	17.5	6.1	
GL-100 Ränna Nr. 010/0.5	07201050	50	13.0	20.0	6.8	
GL-100 Ränna Nr. 020	07202000	100	13.0	25.0	17.3	
GL-100 Ränna Nr. 020/0.5	07202050	50	13.0	17.5	8.6	
GL-100 Sandfång, med sandfångsthink, utlopp DA/OD 110 med NBR ring och förberedd DA/OD 110/160	07206000	50	13.0	56.3	24.0	
GL-100 Stål slitsat galler galvaniserad, bk. A15 , med TwistLock-lås	07203200	100	12.4	2.1	1.9	
GL-100 Stål slitsat galler galvaniserad, bk. A15 , med TwistLock-lås	07203220	50	12.4	2.1	1.2	
GL-100 stål nåtgaller galvaniserad, bk. B125 , med TwistLock-lås	07203300	100	12.4	2.1	3.2	
GL-100 stål nåtgaller galvaniserad, bk. B125 , med TwistLock-lås	07203320	50	12.4	2.1	1.6	
GL-100 segjärn slitsat galler, bk. C250 , med TwistLock-lås	07203500	50	12.4	2.1	3.2	
GL-100 Tät gavel stängd						
för Ränna Nr. 0 - 010	07207100					
för Ränna Nr. 20	07208100					
för Ränna Nr. 080	07208800					
GL-100 Tät gavel med Röranslutning						
för Ränna Nr. 0	07207000					
för Ränna Nr. 10	07207200					
för Ränna Nr. 20	07208200					



Belastningsklass: **A15, B125, C250** enligt DIN 19580 / EN 1433
 Falltyp: Trappfall eller Vattenspegelfall
 Material: Polymerbetong
 Nominell bredd: 100 mm
 Bredd: 130 mm
 Lås: TwistLock-lås

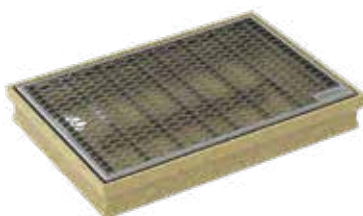
Vi förbehåller oss rätten att göra tekniska ändringar.

ANRIN SELF gårdsbrunnar



Benämning	Artikelnr.	Längd cm	Bredd cm	Höjd cm	Vikt kg	Ant. / pall
SELF Gårdsbrunn med galvaniserad galler med integrerat PE-hink, vattenlås och utlopp DA/OD 110	07012350	25	25	35	15.4	24
SELF Gårdsbrunn med galv. stål ram och segjärnsgaller bk. B125 med integrerat PE-hink, vattenlås och utlopp DA/OD 110	07012361	25	25	37	19.8	24
SELF Gårdsbrunn med galvaniserad nätgaller MW 33 x 12 mm med integrerat PE-hink, vattenlås och utlopp DA/OD 110	07012370	25	25	37	15.8	24
SELF Gårdsbrunn med rostfritt stål ram och rostfritt stål i längsgående galler SW = 5 mm med integrerat PE-hink, vattenlås och utlopp DA/OD 110	07012371	25	25	37	15.8	24
SELF Gårdsbrunn- förhöjningsbox för ökning av höjd och anslutning av stuprör dim DA/OD 110	07012900	25	25	25	5.8	24

ANRIN SELF fotskrapor



Benämning	Artikelnr.	Längd cm	Bredd cm	Höjd cm	Vikt kg	Ant. / pall
SELF Fotskrapa komplett med galler i polymerbetong, med möjlighet till röranslutning och galvaniserad diamant galler						
Dimensioner 60 x 40 cm	07010600	60	40	8	13.3	40
Dimensioner 75 x 50 cm	07010750	75	50	8	21.4	20

Benämning	Artikelnr.	Längd cm	Bredd cm	Höjd cm	Vikt kg	Ant. / pall
Fotskrapa box Nominella dimensioner:						
60 x 40 cm	07020100	60	40	8	11.7	40
75 x 50 cm	07020200	75	50	8	19.7	20
100 x 50 cm	07020300	100	50	8	22.9	20

Aluminium galler med nålfit, färg antracit, rullbar,	07021100	60	40	2	2.5	
	07021200	75	50	2	4.0	
	07021300	100	50	2	5.4	

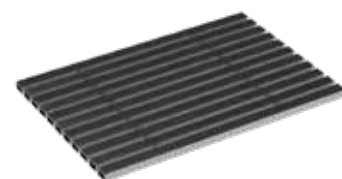
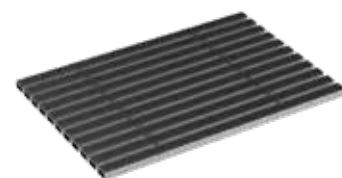
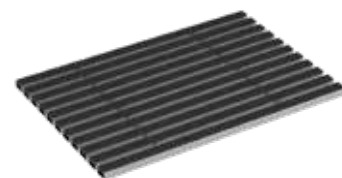
Aluminium galler med gummibeläggning, färg svart, rullbar,	07021110	60	40	2	2.5	
	07021210	75	50	2	4.0	
	07021310	100	50	2	5.4	

Aluminium galler borst + gummibeläggning, färg antracit, rullbar	07021150	60	40	2	2.9	
	07021250	75	50	2	4.7	
	07021350	100	50	2	6.4	

Aluminium galler med borstbeläggning, färg antracit, rullbar,	07021160	60	40	2	2.2	
	07021260	75	50	2	3.5	
	07021360	100	50	2	4.3	

Nätgaller galvaniserat stål nät bredd 9 x 30 mm med starkt vertikal nät	07021120	60	40	2	6.0	
	07021220	75	50	2	9.0	
	07021320	100	50	2	12.0	

Diamant galler galvaniserat stål med förstärkning	07021140	60	40	2	3.2	
	07021240	75	50	2	4.6	
	07021340	100	50	2	6.2	



Material:

Fotskraplådor i polymerbetong,
ram gjord i galvaniserat stål

Konstruktion:

Enkel att rengöra och utlopp DA/OD 110

Vi förbehåller oss rätten att göra tekniska ändringar.



ANRIN

LEADING WATER

ANRIN SPORT produkter

Dränering och
kantning av
idrottsanläggningar

Planerar du ett specifikt sportanläggningsprojekt eller är du involverad i offerering av idrottsanläggningar?

Skicka oss en förfrågan och vi sammanställer en offert specifikt för just ditt projekt. Vi hjälper gärna till och vägleder/föreslår produkter så du får rätt förutsättningar och en kostnadseffektiv lösning!

- 1 Öppen räna idrottsanläggning Wadersloh
- 2 Konstgräs avvattning – idrottsanläggning, Hahnstrasse (FFM)
- 3 Löparbane avvattning med NW 125 slitsad räna – idrottsanläggning, Langenselbold



Benämning	Artikelnr.	Längd cm	Bredd cm	Höjd cm	Vikt kg
Ränna 125 A, rak utan förhöjd kant	04111000	100	16.0	20.0	16.0
Ränna 125 B, svängd R = 36.5 m utan förhöjd kant	04112000	100	16.0	20.0	16.0
Ränna 125 E, rak med förhöjd kant	04113000	100	17.5	24.0	18.0
Ränna 125 F, svängd med förhöjd kant	04114000	100	17.5	24.0	18.0

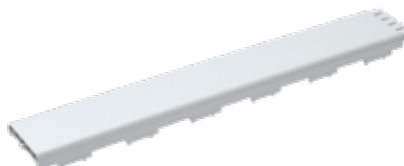
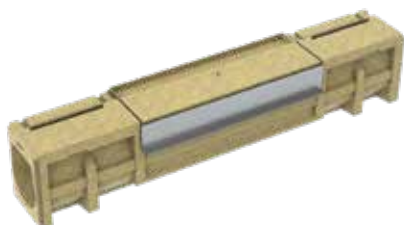


Benämning	Artikelnr.	Längd cm	Bredd cm	Höjd cm	Vikt kg
Sandfång 125 J utan förhöjd kant, med hink och förberedd DA/OD 110/160	04117000	50	16.0	58.5	29.0
Sandfång 125 K med förhöjd kant, med hink och förberedd DA/OD 110/160	04118000	50	17.5	58.5	29.6
ANRIN Löparbanelist PE-HD, vit, fast monterad, rak	04370000	100	16.0	5.0	
ANRIN Löparbanelist PE-HD, vit, fast monterad, svängd	04371000	100	16.0	5.0	



Vi förbehåller oss rätten att göra tekniska ändringar.

ANRIN Sport dräneringssystem 125 slitsad ränna
för idrottsanläggningar med jämn höjd



NW 125 slitsad rännor med beläggingsbar topp och klosspår
för beläggning med blandad beläggning

Benämning	Artikelnr.	Längd cm	Bredd cm	Höjd cm	Vikt kg
Ränna 125 C.1, rak, ena sidan beläggingsbar, med klosspår	04112110	100	16.0	20.0	25.0
Ränna 125 C.2, svängd R = 36.5 m, ena sidan beläggingsbar, med klosspår	04112210	100	16.0	20.0	24.5
Ränna 125 C.3, svängd R = 36.5 m, båda sidor beläggingsbar, med klosspår	04112310	100	16.0	18.7	22.5
Ränna 125 C.4, rak, båda sidor beläggingsbar, med klosspår	04112410	100	16,0	18,7	23.0

NW 125 slitsad rännor med access öppning
topp med klosspår för beläggning med blandad beläggning

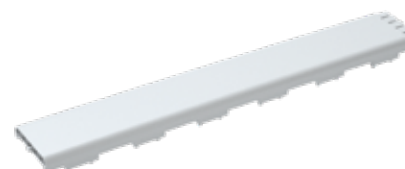
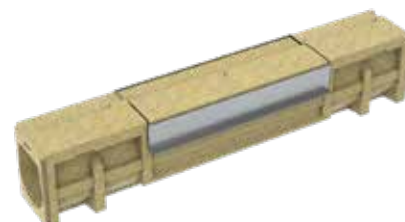
Ränna 125 R.1, rak, ena sidan beläggingsbar, med klosspår	04112120	100	16.0	20.0	29.0
Ränna 125 R.2, svängd, R = 36.5 m, ena sidan beläggingsbar, med klosspår	04112220	100	16.0	20.0	28.0
Ränna 125 R.3, svängd R = 36.5 m, båda sidor beläggingsbar, med klosspår	04112320	100	16.0	18.7	25.0
Ränna 125 R.4, rak, båda sidor beläggingsbar, med klosspår	04112420	100	16.0	18.7	24.0
Sandfång 125 L.1, med aluminium-ram och ena sidan beläggingsbar topp lock PE-hink och förberedd DA/OD 110/160	04119010	50	16.0	63.5	29.9
Sandfång 125 L.3, med aluminium-ram och båda sidor beläggingsbar topp lock PE-hink och förberedd DA/OD 110/160	04119030	50	16.0	63.5	29.9
ANRIN Löparbanelist PE-HD, vit, mobil, rak	04373000	100	16.0	5.0	
ANRIN Löparbanelist PE-HD, vit, mobil, svängd R = 36.5 m	04374000	100	16.0	5.0	

**NW 125 slitsad rännor med belägningsbar topp utan klosspår
för beläggning med matta**

Benämning	Artikelnr.	Längd cm	Bredd cm	Höjd cm	Vikt kg
Ränna 125 C.5, rak, ena sidan belägningsbar, lågbyggd topp lock	04112510	100	16.0	20.0	26.0
Ränna 125 C.6, svängd R = 36.5 m, ena sidan belägningsbar, lågbyggd topp lock	04112610	100	16.0	20.0	25.5
Ränna 125 C.7, svängd R = 36.5 m, båda sidor belägningsbar, lågbyggd topp lock	04112710	100	16.0	18.7	23.5
Ränna 125 C.8, rak, båda sidor belägningsbar, lågbyggd topp lock	04112810	100	16.0	18.7	22.5

**NW 125 slitsad rännor med access öppning
topp utan klosspår för beläggning med matta**

Ränna 125 R.5, rak, ena sidan belägningsbar, lågbyggd topp lock	04112520	100	16.0	20.0	26.0
Ränna 125 R.6, svängd, R = 36.5 m, ena sidan belägningsbar, lågbyggd topp lock	04112620	100	16.0	20.0	26.0
Ränna 125 R.7, svängd, R = 36.5 m, båda sidor belägningsbar, lågbyggd topp lock	04112720	100	16.0	18.7	24.0
Ränna 125 R.8, rak, båda sidor belägningsbar, lågbyggd topp lock	04112820	100	16.0	18.7	24.0
Sandfång 125 L.5, med aluminium-ram och ena sidan belägningsbar topp lock PE-hink och förberedd DA/OD 110/160	04119050	50	16.0	63.5	29.9
Sandfång 125 L.7, med aluminium-ram och båda sidor belägningsbar topp lock PE-hink och förberedd DA/OD 110/160	04119070	50	16.0	63.5	29.9
ANRIN Löparbanelist PE-HD, vit, mobil, rak	04373000	100	16.0	5.0	
ANRIN Löparbanelist PE-HD, vit, mobil, svängd R = 36.5 m	04374000	100	16.0	5.0	



ANRIN Sport dräneringssystem öppen ränna
för idrottsanläggningar type C och D



For idrottsanläggningar type C och D

Benämning	Artikelnr.	Längd cm	Bredd cm	Höjd cm	Vikt kg
Öppen ränna type H7, rak, med 2 ankare	04211010	100	25.0	7.0	19.0
Öppen ränna type H7, svängd, R = 36.6 m med 2 ankare	04212010	100	25.0	7.0	19.0
Sandfång för öppen ränna H7, med PE-hink och förberedd DA/OD 110, med tättningsring med integrerat expansionsfog	04215000	50	25.0	37.5	11.5
Galler, Komposit, bk. B125 , OvalGrip Design SW 8 mm, färg grå för användning tillsammans med sandfång	01004140	50	12.3		1.2

Special design för spjut och kulbana

Öppen ränna type H7, rak, med 2 ankare, polygonal, för läggning med R= 18.0 m till R= 30.0 m	04205020	50	25.0	7.0	11.0
---	----------	----	------	-----	------

Med klosspår för idrottsanläggningar med syntetisk beläggning

Benämning	Artikelnr.	Längd cm	Bredd cm	Höjd cm	Vikt kg
Öppen ränna type H7, rak, med 2 ankare model med klosspår	04211020	100	25.0	7.0	19.0
Öppen ränna type H7, svängd, R = 36.6 m med 2 ankare model med klosspår	04212020	100	25.0	7.0	19.0
Sandfång för öppen ränna H7, med PE-hink och förberedd DA/OD 110, med tättningsring, med integrerat expansionsfog	04215001	50	25.0	37.5	11.5
Galler, Komposit, bk. B125 , OvalGrip Design SW 8 mm, färg grå för användning tillsammans med sandfång	01004140	50	12.3		1.2



Special design för spjut och kulbana

Öppen ränna type H7, rak, med 2 ankare, polygonal, för läggning med Radius R= 18.0 m till R= 30.0 m model med klosspår	04205030	50	25.0	7.0	11.0
--	----------	----	------	-----	------

Kantning av löparbanor med syntetisk beläggning

Kantplatta, rak, med 4 ankare, med klosspår	04204500	100	25.0	6,5	19,0
Kantplatta, svängd, R = 44.1 m, med 4 ankare, med klosspår	04204600	100	25,0	6,5	19,0

ANRIN Sport
Kantplatta



ANRIN Sport dräneringssystem NW 100 konstgräs
för rektangulär konstgräsplan



Benämning	Artikelnr.	Längd cm	Bredd cm	Höjd cm	Vikt kg	Ant. / pall
Klämränna NW 100, med dräneringshål i klämslitsen, med galler bk. A och TwistLock-lås inkl. kläm-set	04401001	100	18.8	20.0	15.4	25
Gerning av ränna och galler för 90° hörn 8 stk / plan	01307600					
Sandfång för klämränna NW 100 med PE-hink och förberedd DA/OD 110 och 160, med galler bk. A med lås inkl. kläm-set	04403001	50				

ANRIN Sport
dräneringssystem NW 125 konstgräs
för konstgräsplaner på idrottsanläggningar



Benämning	Artikelnr.	Längd cm	Bredd cm	Höjd cm	Vikt kg
Klämränna NW 125, rak med dräneringshål i klämslitsen, 4 cm förhöjd klämsida, inkl. kläm-set	04411000	100	23.0	24.0	27.1
Klämränna NW 125, svängd R = 36.5 m, med drain openings in the clamp slits, 4 cm förhöjd clamp side, inkl. kläm-set	04412000	100	23.0	24.0	27.1
Sandfång för clamp ränna NW 125, med hink och perforering DA/OD 110, inkl. kläm-set	04413000	50	23.0	62.5	35.9

Accessories					
ANRIN Löparbanelist PE-HD, vit, rak, fast monterad	04370000	100	16.0	5.0	
ANRIN Löparbanelist PE-HD, vit, svängd R = 36.5 m fast monterad	04371000	100	16.0	5.0	

ANRIN Sport Klämsten för kantning konstgräs planer
in kombination med stenläggning, kantning eller rännor

Benämning	Artikelnr.	Längd cm	Bredd cm	Höjd cm	Vikt kg
Klämsten med 5 cm kant Klämsida sänkt med 13mm inkl. kläm-set	04435003	100	10.0	20.0	21.1
Gerning av klämsten för 90° hörner 8 stk / plan	01307600				



ANRIN Sport Klämräls för kantning konstgräs planer
i kombination med stenläggning, kantning eller rännor

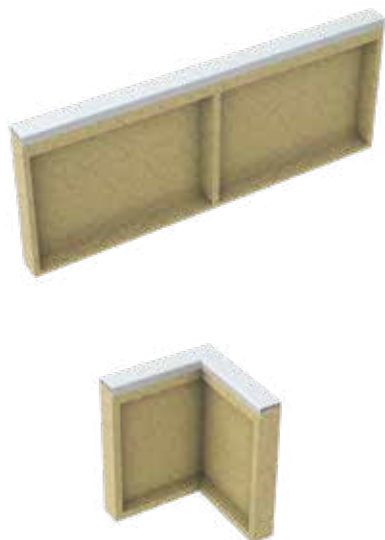
Benämning	Artikelnr.	Längd cm	Bredd cm	Höjd cm	Vikt kg
Klämräls galvaniserat stål, med 4 ankare, inkl. kläm-set	04436001	200	3.2	5.5	7.0
Gerning av klämräls för 90° hörner 8 stk / plan	01307600				



ANRIN SPORT Kläm set
för ankra konstgräs i ANRIN SPORT klämsystem
består av platskilar och U-räls
För varje meter av klämssystem behövs 4 plastkilar och 2 U-räls.

Vi förbehåller oss rätten att göra tekniska ändringar.

ANRIN Sport mjuk kant med vit gummi profil
för kantning löparbanor, lekplatser och hoppgropar



Benämning	Artikelnr.	Längd cm	Bredd cm	Höjd cm	Vikt kg
Svart mjuk kant, vit gummi profil	04521000	100	6.0	40.0	21.3
Längd kompensation, 50 cm	04521100	50	6.0	40.0	11.1
Hörnbit längd (invändigt) 25 cm	04521200	25	6.0	40.0	12.1
Svart mjuk kant, vit gummi profil	04522000	100	6.0	30.0	18.8
Längd kompensation, 50 cm	04522100	50	6.0	30.0	10.0
Hörnbit längd (invändigt) 25 cm	04522200	25	6.0	30.0	11.0
Svart mjuk kant, vit gummi profil	04523000	100	6.0	25.0	17.3
Svart mjuk kant, vit gummi profil	04524000	100	6.0	20.0	15.9
Svart mjuk kant, vit gummi profil	04526000	100	5.0	25.0	14.2
Svart mjuk kant, vit gummi profil	04527000	100	5.0	20.0	12.5
Gerning för 90° hörner	01307600				

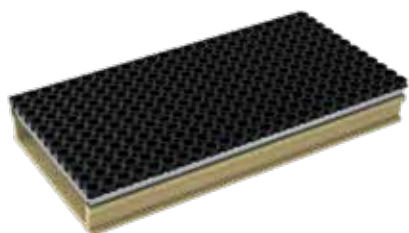
ANRIN Sport mjuk kant med svart gummi profil
för kantning löparbanor, lekplatser och hoppgroppar

Benämning	Artikelnr.	Längd cm	Bredd cm	Höjd cm	Vikt kg
Svart mjuk kant, svart gummi profil	04501000	100	6.0	40.0	21.3
Längd kompensation, 50 cm	04501100	50	6.0	40.0	11.1
Hörnbit längd (invändigt) 25 cm	04501200	25	6.0	40.0	12.1
Svart mjuk kant, svart gummi profil	04502000	100	6.0	30.0	18.8
Längd kompensation, 50 cm	04502100	50	6.0	30.0	10.0
Hörnbit längd (invändigt) 25 cm	04502200	25	6.0	30.0	11.0
Svart mjuk kant, svart gummi profil	04503000	100	6.0	25.0	17.3
Svart mjuk kant, svart gummi profil	04504000	100	6.0	20.0	15.9
Svart mjuk kant, svart gummi profil	04506000	100	5.0	25.0	14.2
Svart mjuk kant, svart gummi profil	04507000	100	5.0	20.0	12.5
Svart mjuk kant, svart gummi profil	04509500	100	10.0	25.0	19.5
Svart mjuk kant, svart gummi profil	04508000	100	10.0	40.0	33.8
Gerning för 90° hörner	01307600				



Vi förbehåller oss rätten att göra tekniska ändringar.

ANRIN Sport sandfångstränna
för uppsamling av sand från hoppgröpar



Benämning	Artikelnr.	Längd cm	Bredd cm	Höjd cm	Vikt kg
Sandfångstränna, med stålkant med gummimatta på stålgaller	04571000	100	50.0	14.0	43.0
Längd kompensation, 112 cm	04572000	112	50.0	14.0	48.0
Längd kompensation, 67 cm	04571670	67	50.0	14.0	
Tät gavel med stålkant	04573000		50.0	14.0	2.9

ANRIN Sport
Kantinlopp



Benämning	Artikelnr.	Längd cm	Bredd cm	Höjd cm	Vikt kg
Kantinlopp, ena sidan med inlopp, med PE-hink, med förberedd DA/OD 110 polymerbetong lock	04555000	50	15.0	35.0	18.0

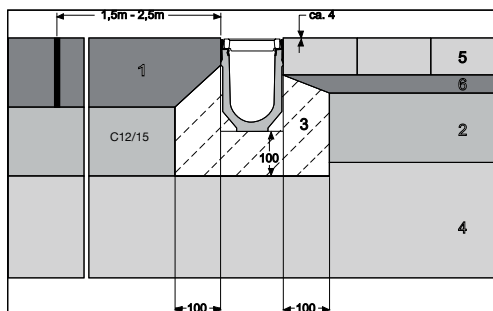
Kantinlopp, dubbelsidigt inlopp, med PE-hink, med förberedd DA/OD 110 polymerbetong lock,	04565000	50	15.0	35.0	18.0
---	----------	----	------	------	------

Benämning	Artikelnr.	Längd cm	Bredd cm	Höjd cm	Vikt kg
Kabelbrunn med stål ram, förberedd DA/OD 110/160 på alla sidor	04611000	60.0	60.0	60.0	57.0
Lock galvaniserat stål, beläggningsbar	04613010	60.0	60.0		
Lock galvaniserat stål, räfflat stål	04613020	60.0	60.0		

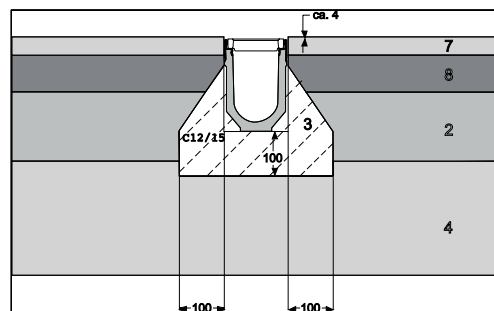


Installation av rännsystem

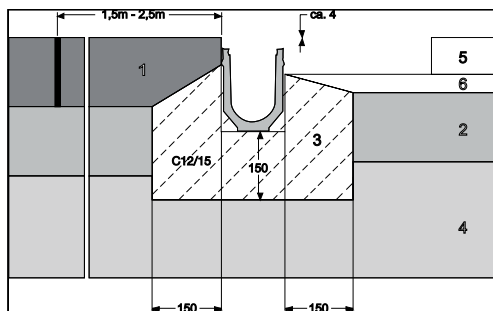
A15
betong eller
stenbeläggning



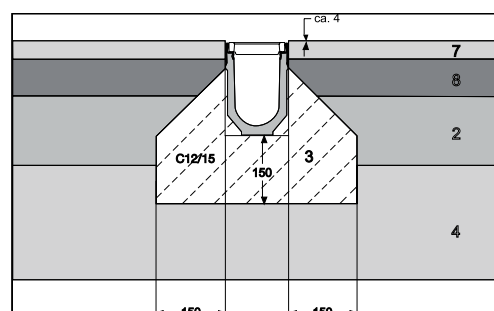
A15
med asfalt



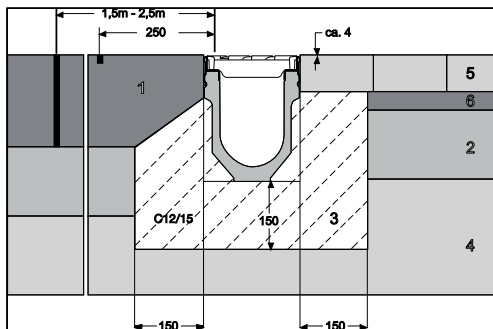
B125
betong eller
stenbeläggning



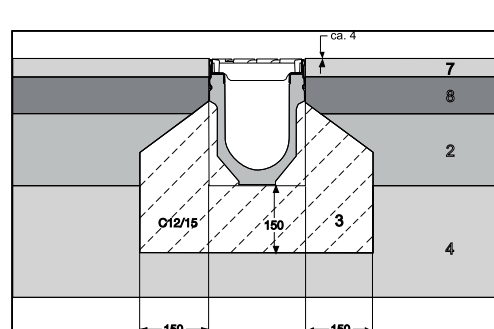
B125
med asfalt



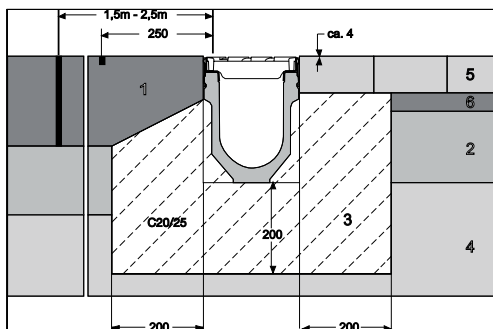
C250
betong eller
stenbeläggning



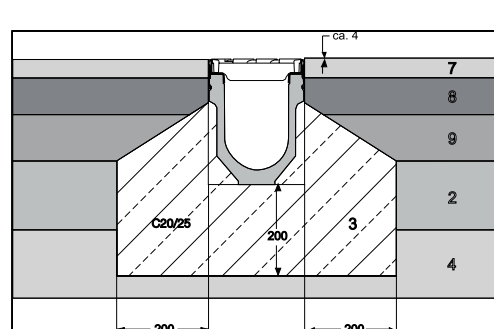
C250
med asfalt



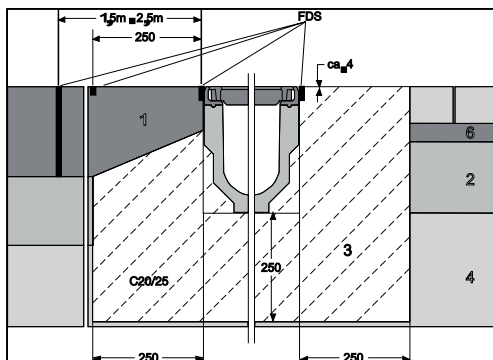
D400
E600
betong eller
stenbeläggning



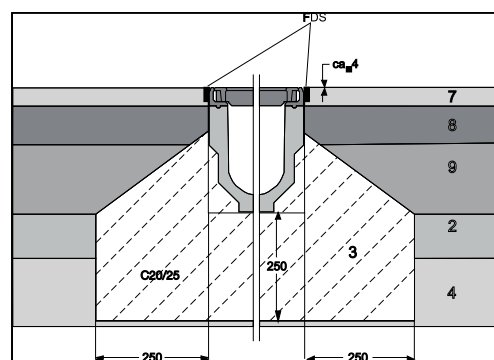
D400,
E600
med asfalt



F900
betong eller
stenbeläggning



F900
med asfalt



- 1. Betong
- 2. Bas
- 3. Betongbas för rännkropp
- 4. Terrass
- 5. Marksten eller liknande

- 6. Baslager
- 7. Slitlager
- 8. Bindlager
- 9. Bitumenbas
- FDS = Fogtätningssystem

Definitioner

- 1, Köpesumma: pris exklusive mervärdesskatt för samtliga varor som enligt avtalet skall levereras till ett projekt eller till ett leveransställe. Skriftligen: information som kan läsas och lagras. Exempel på överföringsätt av sådan information är post och e-post.
- 2, Om inte annat stadgas nedan eller i övrigt skriftligen avtalats mellan parterna, gäller köplagen.
- 3, Avviket säljarens anbud från köparens förfrågan, skall detta tydligt anges i anbudet. I annat fall gäller vad som föreskrivs i förfrågan, om inte omständigheterna uppenbarligen föranleder annat.
- 4, Om inte annat angetts är anbudsgivaren bunden av sitt anbud under en månad från anbudsens datering.
- 5, Utöver eventuellt skydd enligt immaterialrättslig lagstiftning eller lagen om skydd för företagshemligheter gäller att en handling med förslag och idéer, som ställs till förfogande av den som infördrag eller avger anbud, inte får användas av den andre utan förslagsställarens medgivande, annat än i förhållandet mellan anbudsgivaren och anbudsinfördraren. Om anbudsinfördraren i det med upphandlingen avsedda objektet utnyttjar sådan handling från anbudsgivare vars anbud inte antagits och vars medgivande inte inhämtats och detta medför ekonomisk fördel för anbudsinfördraren skall anbudsinfördraren betala skälig ekonomisk ersättning till anbudsgivaren.
- 6, Om inget annat avtalats skall säljaren senast i samband med leverans tillhandahålla montage-, drift-, skötsel- och underhållsinstruktioner, i den omfattning som är lämpligt med hänsyn till varans art.
- 7, Respektive part ansvarar för att författningar följs i den utsträckning de berör partens åtagande.
- 8, Alla personer som befinner sig på eller levererar till en byggarbetsplats är skyldiga att följa särskilda regler samt bära namnbricka med uppgift om bärarens namn och arbetsgivare samt ha giltig legitimation tillgänglig, t.ex. i form av körkort eller ID-kort.
- 9, Säljaren skall i god tid före leverans lämna köparen uppgifter av betydelse för transport och mottagande av varan. Då säljaren ombesörjer transport skall köparen utan dröjsmål underrätta säljaren om transporten inte kan genomföras på det sätt som säljaren angett. Underlåter köparen detta ansvarar han för att tillfartsvägar i anslutning till arbetsplatsen samt förhållanden inom denna medger leverans på av säljaren angivet sätt. I övrigt åligger det säljaren att skaffa sig erforderlig kännedom om förhållanden av betydelse för transportens genomförande.
- 10, Part har rätt till förlängning av leveranstiden om köpets fullgörande hindras till följd av omständighet på motpartens sida eller till följd av omständighet utanför partens kontroll eller annat av parten icke vällat förhållande, som han inte bort räkna med och vars följd han inte rimligen kunnat undanröja. För rätt till sådan förlängning krävs att part utan dröjsmål underrättar motparten om hindret.

Ansvar vid försening

- 11, Part skall utan dröjsmål underrätta motparten om förhållande som parten insett eller bort inse skulle medföra försening och därvid ange när avlämnande eller mottagande kan ske.
- 12, Om inte annat avtalats skriftligen skall säljaren för varje påbörjad vecka varmed han överskrider avtalad tidpunkt för varans avlämnande utge vite med 2 % av köpesumman eller av den del av köpesumman som belöper på avtalad och försenad delleverans. I annat fall, exempelvis vid avrop mot årsavtal eller ramavtal, skall vitet beräknas på den del av köpesumman som belöper på avropet och försenad leverans. Förseningsvite enligt denna punkt skall utgå med minst 2 000 SEK per påbörjad vecka. Säljaren är dock inte skyldig att utge vite för mer än tio påbörjade förseningsveckor. För det fall säljaren endast kan leverera viss del av avtalad leverans i rätt tid, är hela leveransen att betrakta som försenad till dess avtalad del levererats. Om säljaren i ett sådant fall skriftligen underrättat köparen om bristen i antal och köparen före avtalad leveranstidpunkt skriftligen accepterat att mottaga det reducerade antalet, är säljaren – under förutsättning att det reducerade antalet levereras i rätt tid – endast skyldig att utge vite beräknat på den del av köpesumman som belöper på det återstående antalet.
- 13, Vid försening med mottagande av varan skall köparen ersätta den skada som därigenom uppkommer för säljaren. Sådan ersättning skall utgå med högst 20 % av köpesumman eller av den del av köpesumman som belöper på avtalad och försenad delleverans. Vid avrop mot årsavtal, ramavtal eller liknande, skall maximbeloppet beräknas på den del av köpesumman som belöper på avropet och försenat mottagande. Ersättning enligt denna punkt skall dock alltid utgå med lägst 2 000 SEK per förseningstillfälle.
- 14, Utöver vad som föreskrivits i punkterna 12 och 13 har part inte rätt till ersättning för skada vid försening i annat fall än vid hävning enligt nedan.
- 15, Part får häva köpet avseende en vara som inte har avlämnats eller mottagits i rätt tid om förseningen är av väsentlig betydelse för honom och motparten insett eller borde ha insett detta. Avser förseningen en vara som skall tillverkas eller skaffas särskilt för köparen efter dennes anvisningar eller önskemål och kan säljaren inte utan väsentlig förlust tillgodogöra sig varan på annat sätt, får köparen häva köpet endast om hans syfte med köpet är väsentligen föreläat genom förseningen eller om annan säljare förbundit sig att leverera en likadan vara före den nya leveranstidpunkten som säljaren aviserat enligt punkt 11. Underlåter säljaren att avisera förseningen eller fullgörs inte leveransen inom den tid som angetts vid aviseringen, får köparen dock häva köpet enligt vad som angetts i första stycket. Överskrider den maximala förseningstiden enligt punkt 12, äger köparen rätt att häva köpet. Kan köpet inte fullgöras inom rimlig tid till följd av omständigheter enligt punkt 10 får part häva köpet till den del dess fullgörande hindras. Vid sådan hävning får ytterligare påföljd endast göras gällande då det är fråga om omständighet på motpartens sida som denne vällat.
- 16, Om försenad vara står i sådant samband med redan levererad vara, eller vara som skall levereras senare, att det skulle medföra betydande olägenhet för den hävningsberättigade parten att delvis stå kvar vid köpet, får köpet hävas i sin helhet.
- 17, Häver part köpet vid försening, har han rätt till ersättning för den skada som uppkommer efter hävningen. Skadeståndet inklusive ersättning enligt punkt 12 eller 13 skall sammanlagt inte överstiga köpesumman.

Mottagningskontroll

18, Följesedel skall åtfölja varan. När varan överlämnas till köparen skall han göra en avstämning mot följesedelsamt kontrollera varan avseende utifrån synliga fel. Då varan avemballeras eller i annat fall innan varan monteras skall mottagningskontrollen fullgöras med efter köpets och varans art anpassad omsorg.

Allmänna bestämmelser för köp av varor i yrkesmässig byggverksamhet Dessa bestämmelser har utarbetats av Föreningen Byggnadens Kontraktskommitté (BKK) och Byggmateriindustrierna, nämningen Betongvaruindustrin, Industrins Byggmateriargrupp – IB, Plast- och Kemiföretagen, Skogsindustrierna, TMF – Trä- och Möbelindustriförbundet, Swedisol, Svensk Planglasfabrik, Svensk Ventilation, Svenska Fabriksbetongföreningen – SFF och Sveriges Bergmaterialeindustri. Dessutom har Sveriges Bygg- och Järnhandlareförbund (SBJF) deltagit i förhandlingarna. ABM 07

Har varan levererats till en entreprenad för vilken slutbesiktning eller annat avlämnande skall ske, skall köparen efter avemballering och före montage kontrollera varan beträffande då synliga skador och uppenbara fel. Kontrollen fullföljs därefter genom slutbesiktning eller vid annat godkännande av köparens entreprenad.

Reklamation

- 19, Köparen får inte åberopa att varan är felaktig om han inte inom nedan angivna tidsfrister skriftligen lämnar säljaren meddelande om felet (reklamation). Fel, som märkts eller borde ha märkts när varan överlämnades till köparen, skall reklameras inom en vecka därefter och innan varan monteras. Om felet kan antas ha uppkommit under transport och varan kvitteras på särskild fraktsedel, skall felet dessutom omedelbart anmälas till fraktföraren. I annat fall skall fel reklameras inom skälig tid efter det att felet märkts eller borde ha märkts eller annars kommit till köparens kännedom genom reklamation från annan.
- 20, Om inget annat avtalats gäller följande. Ansvarstiden är tio år räknat från varans avlämnande och den inleds med en garantitid om fem år. Om varan är avsedd för en entreprenad som skall slutföras eller avlämnas på annat sätt räknas ansvarstiden och garantitiden från den dag då entreprenaden är godkänd. Ansvarstiden respektive garantitiden för en vara som levererats till en entreprenad löper dock ut senast elva respektive sex år efter varans avlämnande. Säljaren ansvarar för fel som framträder och annals under ansvarstiden. För fel som framträder efter utgången av garantitiden, ansvarar säljaren dock endast om felet är väsentligt och visas ha sin grund i världsöshet på säljarens sida. Garantiansvaret innebär en skyldighet för säljaren att avhjälpa fel som framträder under garantitiden. Säljaren ansvarar dock inte för sådant som beror på felaktig montering eller installation, bristande underhåll, felaktig skötsel, vanvård, onormalt brukande eller annat som kan hänföras till köparen. Köparen är skyldig att följa och dokumentera avtalade underhålls- och skötselåtgärder. Om säljaren under garantitiden har upptäckningen att han inte ansvarar för påtalat fel åligger det honom att visa att varan är kontraktsenlig eller göra sannolikt att det påtalade felet beror på något på köparens sida.
- 21, Efter reklamation skall säljaren utan dröjsmål och utan ytterligare ersättning för köparen, avhjälpa fel eller företa omleverans. Om säljaren utan närmare utredning kan visa att fel inte föreligger, äger han rätt till skälig ersättning för nedlagda kostnader.
- 22, Underlåter säljaren att utan dröjsmål avhjälpa fel eller företa omleverans, får köparen efter meddelande till säljaren rätt till ersättning för skäliga kostnader för att själv avhjälpa felet eller rätt till prisavdrag som svarar mot felet.
- 23, Om avhjälpande eller omleverans inte kommer i fråga eller inte sker inom skälig tid efter reklamationen, får köparen häva köpet såvitt gäller felaktigt vara, om felet är av väsentlig betydelse för köparen och säljaren insett eller borde ha insett detta. Häver köparen beträffande en felaktig vara, får han samtidigt häva köpet avseende tidigare eller senare leveranser, om han på grund av sammanhanget mellan dem skulle ha betydande olägenhet av att stå fast vid köpet beträffande dessa leveranser.
- 24, Ansvarar säljaren för fel i varan, är han även skyldig ersätta skada, som uppkommer genom felet. Säljarens ersättningskyldighet enligt denna punkt är begränsad till 15 % av köpesumman, eller till det högre belopp som omfattas av säljarens ansvarsförsäkring jämte förekommande självrisk. Denna begränsning gäller inte kostnader för lokalisering av felet, kostnader för åtkomst och montering av reparerad eller utbytt vara samt kostnader som uppkommit genom reparationen eller utbytet. För skada till följd av avbrott eller störning i industriell produktion eller i annan kommersiell verksamhet utgår ersättning endast om skadan visas ha sin grund i grov världsöshet på säljarens sida. Säljaren är inte ersättningskyldig enligt denna punkt, om han kan visa att det förelagat ett sådant hinder att avlämna felri vara som avses i punkt 10 och säljaren meddelat köparen detta enligt vad som anges i samma punkt.

Ansvar för omhändertagning vara o dyl

25, Part ansvarar för skada, som på grund av underlåten eller bristfällig vård från hans sida uppkommer på material, vara eller hjälpmedel som motparten tillhandahåller honom, om han inte kan visa att skadan uppkommit utan hans vållande. Försäkring

26, Om annat inte föreskrivits i övriga avtalshandlingar beträffande säljarens försäkring, gäller följande. Säljaren skall under garantitiden inklusive tiden efter avlämnande ha sedvanlig ansvarsförsäkring som omfattar skador till följd av fel i varan. Försäkringsbeloppet skall vara lägst tvåhundra prisbasbelopp och självrisken får vara högst tre prisbasbelopp. Säljaren skall på köparens begäran tillstålla köparen bevis om att avtalad försäkring finns. Om säljaren underlåter detta, får köparen på säljarens bekostnad själv teckna försäkring. Vid skada åligger det säljaren att utnyttja avtalad försäkring.

Befarad avtalsbrott

27, Visar det sig efter köpet att en parts handlingssätt eller ekonomiska förhållanden är sådana, att det finns starka skäl att anta att han inte kommer att uppfylla en väsentlig del av sina förpliktelser, får motparten för sin del installera fullgörelsen och hålla inne sin prestation samt kräva att godtagbar säkerhet ställs för avtalets rätta fullgörande. Den som har inställt sin fullgörelse eller hindrat att varan lämnas ut skall fortsätta fullgörelsen, om motparten ställer godtagbar säkerhet för sin fullgörelse. Om säkerhet inte ställs utan dröjsmål, får part som krävt säkerhet häva köpet såvitt avser den del som inte fullgjorts. Part får häva köpet utan att först kräva säkerhet, om motparten försätts i konkurs eller annars till följd av obestånd inte kan förväntas fullgöra sina förpliktelser enligt avtalet. Häver köparen i fråga om en delleverans, får han samtidigt häva i fråga om tidigare eller senare leveranser om han på grund av sammanhanget mellan dem skulle ha betydande olägenhet att stå fast vid köpet beträffande dessa leveranser.

Pris

28, Fast pris utan index skall ändras med hänsyn till dels kostnad-

sändring på grund av myndighets åtgärd, dels kostnadsändring som är försäkrad av krig, annat krisförhållande eller påfrestning i samhället med liknande effekt och som avser förnödenhet eller tjänst som är nödvändig för varan, dels kostnadsändring som beror på onormala prisförändringar avseende material som ingår i varan. Ändring av det avtalade priset skall dock ske endast om kostnadsändringen varit oförutsebar och väsentligt påverkar hela kostnaden för varan.

Betaling och preskription

29, För säljarens fordringar gäller en preskriptionstid om tre månader räknat från avlämnandet. För säljarens fordringar till den del de avser den ursprungligen avtalade köpesumman eller mervärdesskatt gäller dock en preskriptionstid om 21 månader räknat från avlämnandet. Om varan är avsedd för en entreprenad räknas preskriptionstiderna från den dag entreprenaden är godkänd. Säljaren har dock alltid rätt till betalning i den mån köparen har rätt till betalning av sin beställare. Om säljaren kan visa att han inte kände till eller borde känna till sin fordran, räknas preskriptionstiden om tre månader från den tidpunkt då han först bort ha sådan vetskap. Preskriptionstiden skall dock aldrig vara längre än två år räknat från entreprenadens godkännande. Efter preskriptionsavbrott gäller en ny preskriptionstid om två år.

30, Faktura skall betalas inom 30 dagar efter mottagandet. Betalning innebär inte godkännande av varan. Har köparen ett berättigat krav mot säljaren på grund av köpet, får köparen hålla inne så mycket av betalningen som motsvarar kravet med beaktande av gällande ansvarsbegränsningar i dessa villkor.

31, Erläggs inte betalning i rätt tid, skall dröjsmålsränta utgå i enlighet med räntelagen. På belopp som köparen innehållit med stöd av punkt 30 räknas dröjsmålsränta från den dag betalning rätteligen skall ha erlagts.

Avbeställning

32, Köparen har rätt att avbeställa icke levererad vara. Vid avbeställning skall köparen ersätta säljarens kostnader för avbeställd vara jämte skälig ersättning för utebliven vinst, om säljaren inte kan få ersättning härför genom försäljning till annan eller på annat sätt.

Produktsäkerhet

33, Säljaren ansvarar för förhållande till köparen för kostnader till följd av åläggande som köparen meddelas enligt produktsäkerhetslagen om åläggandet har sin grund i egenskaper hos vara som köpet omfattar.

Leverans

34, Leverans sker fritt vårt lager på köparens bekostnad och risk, om inte annat är skriftligt avtalat. Vid leverans med bil levereras varorna oavlastade på farbar, för lastbil, väg så nära destinationen som efter transportörens bedömning är försvarligt. Köparen tillhandahåller manskap och material för avlastning. Äv avlastningen inte avslutad inom 1 timme efter bilens ankomst till platsen, debiteras köparen för den extra tidsåtgången. Om det inte finns någon som kan motta varorna på leveransplatsen, kan köparen bli debiterad för merkostnad för återleverans till terminal och ny utkörning. I båda tillfällen deponeras varorna på köparens bekostnad och risk.

Returbestämmelser

35, Produkt som returneras utan föregående överenskomstelse kommer inte tas emot. Följande villkor gäller för retur.

Retur skall kommas överens med ansvarig säljare.

Produkten skall vara oanvänd och eventuellt förpackad i oskadat originalemballage. Köparens begäran om retur framställs inom tre (3) månader från leverans av produkten. Vid specialtillverkade produkter medges ej retur. Köparen anordnar returfrakt, samt står för alla kostnader relaterat till returfrakt, till värd centrallager med adress: ANRIN Nordic, Sjöviksvägen 11, 231 62 TRELLEBORG. Vid godkänt retur krediteras Köparen det erlagda inköpspriset efter avdrag för returavdrag.

- Returavdrag: 25% av den returnerade produktens inköpspris förutsatt att Köparen kan uppge faktura- eller ordernummer. I annat fall uppgår returavdraget till 35%.

För retur som beror på fel från ANRINs sida (exempelvis leverans av fel produkt, fel antal produkter eller liknande) tillämpas inget returavdrag.

För hantering och rengöring av returnerad produkt som är smutsig, men som ändå godtas av ANRIN, debiteras Köparen faktisk arbetskostnad om 500 SEK/timme. För retur som inte godkänts av ANRIN, men som av Köparen ändå sänts till ANRIN, debiteras Köparen en avgift om 1000 SEK samt återsändning eller skrotning.

Tvist

36, Om inte parterna kommit överens om annat gäller följande. Tvist på grund av avtalet skall avgöras i Sverige med tillämpning av svensk nationell rätt. Om det omtvistade beloppet inte uppenbart överstiger 150 prisbasbelopp, exklusive mervärdesskatt skall tvisten avgöras av allmän domstol. I annat fall skall tvist avgöras genom skiljedöm enligt lagen om skiljeförfarande. Med prisbasbelopp avses prisbasbeloppet vid tidpunkten för väckande av talan.

ANRIN Nordic AB

Telivägen 8, 149 42 NYNÄSHAMN



ANRIN Nordic AB
Telivägen 8
14942 NYNÄSHAMN
SVERIGE

+46 (0)10-209 9 209
www.anrin.se
info@anrin.se