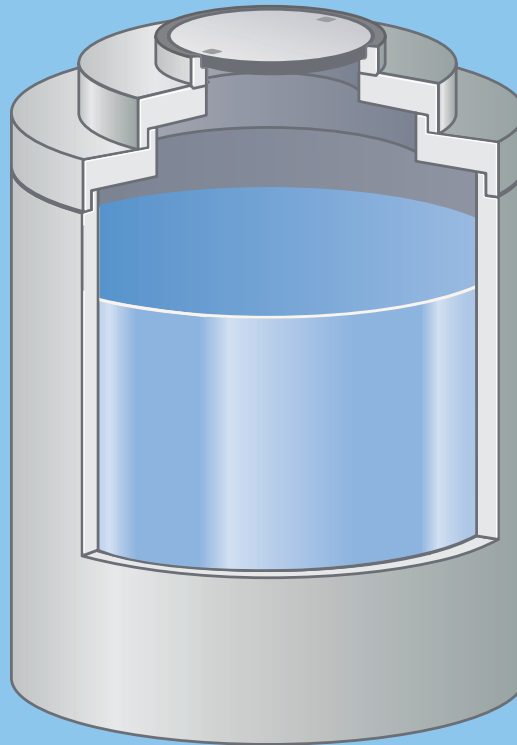


Mall Samletanke/Biobrønde

Tanke til opsamling af spildevand og biologisk rensning ved vaskehaller

Med eller uden overfladebehandling

Tanke til opsamling af spildevand og biologisk rensning ved vaskehaller m.m.



mall
umweltsysteme

Inja Miljøteknik leverer samletanke/biobrønde fra den tyske producent Mall Umweltsystem, som producerer betonprodukter af meget høj kvalitet. Alle produkterne er udført i armeret beton og kan som standard klare tung belastning i klasse D (40 ton).

Mall Samletanke/Biobrønde

Mall tankene er udført i armeret beton efter DIN 4281. Beholderen har en godstykkelse på 120 mm og er armeret med maskinsvejest armeringsnet. Det giver en uovertruffen holdbarhed.

Brøndene er uden overfladebehandlet inderside, hvilket gør den til et økonomisk attraktivt valg, men kan naturligvis leveres med overfladebehandling, hvis det ønskes.

Anvendelse

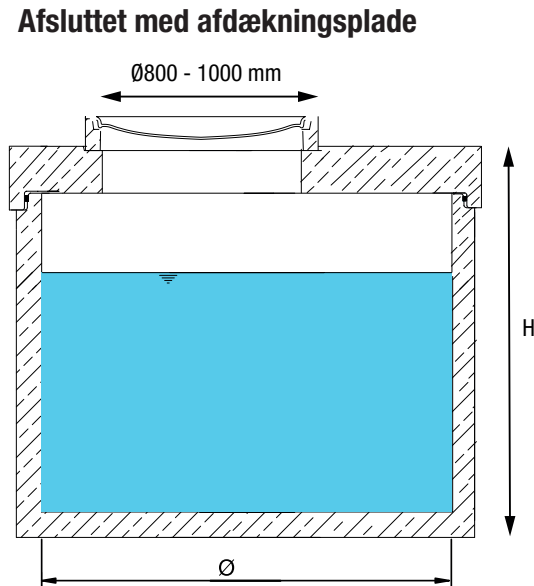
Samletankene kan anvendes til opsamling af spildevand eller i forbindelse med vaskehaller, hvor der ofte etableres biologisk rensning af spildevandet. Vandet fra vaskehallen ledes via et sandfang til en biobrønd udstyret med et biologisk filter.

Samletankene/biobrøndene leveres normalt uden til- og afløb, men ved ønske kan brønden naturligvis også tilbydes med påboringsæt til PVC rør direkte fra fabrikken.

Vi leverer også Sandfangsbrønde (MallSed) med skærminde-løbsplader.

Tankene fås også med andre voluminer.

Mall Samletank/Biobrønd med/uden overfladebehandling



Teknisk data:

- Udført i helstøbt armeret beton efter DIN 4281 - monolitisk
- Tanken leveres uden til- og afløb, men kan leveres med olieresistent Forsheda påboringsæt, som passer til PVC-rør
- Leveres med afdækningsplade med Ø800 eller Ø1000 mm excentrisk placeret mandehul
- Kan leveres med overfladebehandling/coating

Mall Biobrønde - med/uden overfladebehandling

PRODUKTNAVN	volumen liter	Diameter Ø/mm	Tungeste del kg	Total højde H/mm
Mall Biobrønd 3000	3000	2000	4230	2005
Mall Biobrønd 5000	5000	2000	5330	2480
Mall Biobrønd 8000	8000	2500	7420	2330
Mall Biobrønd 10000	10000	2500	8280	2830
Mall Biobrønd 12000	12000	2500	9000	3130
Mall Biobrønd 12000	12000	3000	11390	2580
Mall Biobrønd 15000	15000	3000	12670	2960