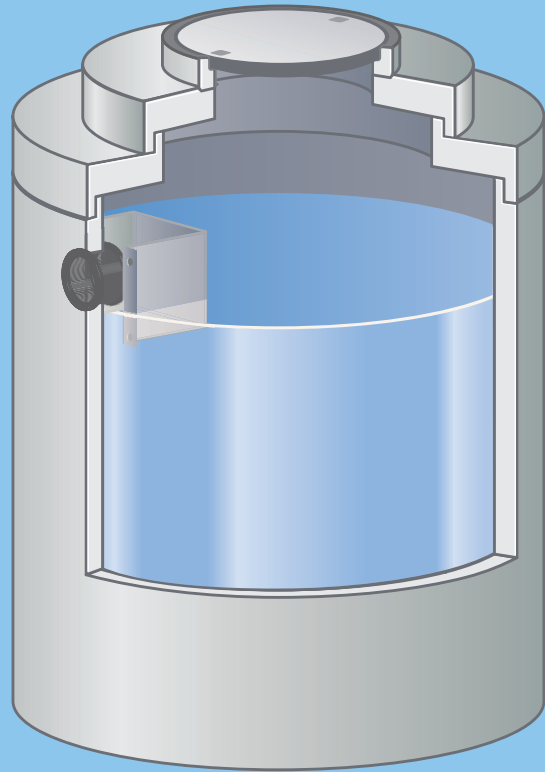


NeutraSed OU

Sandfang til olieudskillere med overfladebehandling

Der skal altid være et sandfang i forbindelse med en olieudskiller. Traditionelt er sandfanget placeret foran udskilleren, men der kan også leveres forskellige løsninger, hvor sandfanget er integreret i udskilleren.



mall
umweltsysteme

Inja Miljøteknik leverer udskillerteknik fra den tyske producent Mall Umweltsysteme, som producerer betonprodukter af meget høj kvalitet. Alle produkterne er udført i armeret beton og kan som standard klare tung belastning i klasse D (40 ton).

NeutraSed Sandfang

NeutraSed OU er udført i armeret beton efter DIN 4281. Beholderen har en godstykkelse på 120 mm og armeret med maskinsvejst armeringsnet, der giver en uovertruffen holdbarhed.

NeutraSed er med overfladebehandlet inderside, hvilket letter rengøringen og forlænger sandfangets levetid.

NeutraSed kan fås med voluminer fra 650 - 18.300 liter, og leveres med Forsheda påboringsæt til PVC rør.

Sandfangets størrelse udregnes efter 3 belastningsgrupper:

Lille belastning: 100 x NS
Middel belastning: 200 x NS
Stor belastning: 300 x NS

Inja Miljøteknik anbefaler, at man vurderer det enkelt projekt, da der kan være lokale forhold, som gør at en anden størrelse bør vælges - end her angivet. F.eks., anvendes en højtryksrensers, så

bør der som minimum vælges et sandfang på 2500 liter. Ved automatiske bilvaskeanlæg bør sandfanget være på minimum 5000 liter.

Funktion

NeutraSed sandfang, som altid skal være en del af et olie- og benzinudskiller, er placeret foran udskilleren, hvor den opsamler sand og andre partikler, der er tungere end vand, så de ikke bundfælder sig i udskilleren. Det giver bedre opholdstid og et mere rolig flow til udskilleren.

Anvendelse

Hvor der er opsat en olieudskiller til rensning af parkeringsarealer, servicestationer, vaskepladser, autoværksteder o.lign.

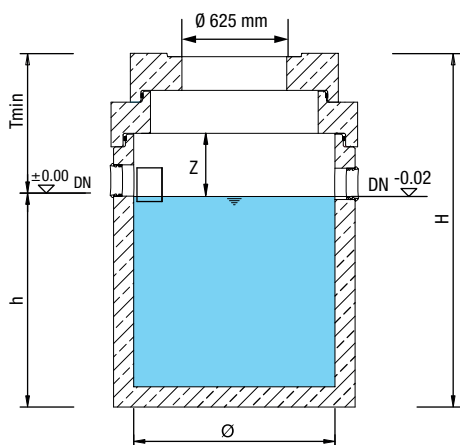
Alternativer

- MallSed sandfang uden indvendig overfladebehandling NeutraSub udskiller med integreret sandfang og evt. prøveudtagning
- NeutraCom udskiller med integreret sandfang og prøveudtagning
- NeutraPro udskiller med integreret sandfang og prøveudtagning
- NeutraPrim filterfri koalescensudskiller med integreret sandfang

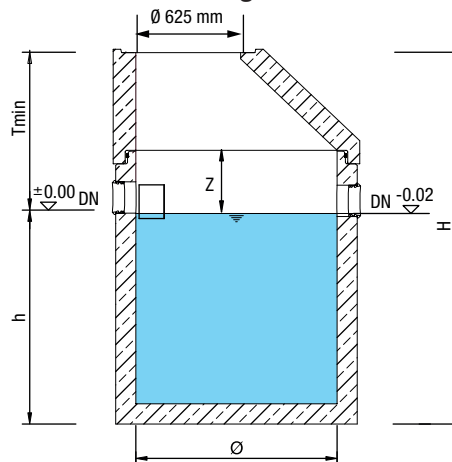
NeutraSed OU sandfang med overfladebehandling

Efter DIN 1999 for benzin- olie- og koalescensudskilleranlæg

Afsluttet med afdækningsplade



Afsluttet med kegle



Teknisk data

- Udført i helstøbt armeret beton efter DIN 4281 - monolitisk
- Med indvendig olie/benzinbestandig overfladebehandling
- Udskiller leveres med olieresistent Forsheda påborings sæt, som passer til PVC-rør
- Ønskes ekstra lille Tm kan brønden leveres med kun afdækningsplade
- Kan også leveres afsluttet med kegle
- Tilløbsdybden kan forøges med brøndringe og pakninger som kan tilkøbes - Inja *tilpasser behovet ved eksakt oplysning af tilløbsdybde ved bestilling!*

NeutraSed OU med overfladebehandling Der kan på forespørgsel tilbydes sandfang i andre voluminer og med andre tilslutninger.

PRODUKTNAVN	Passer til udskiller NS	Sandfangsvolumen liter	Diameter Indv. Ø mm	Diameter Udv. Ø mm	h mm	Z mm	Til/afløb DN	Tungstedel kg	Afsluttet med overgangs- og afdækningsplade u/Ø600 dæksel	
									H mm	Tmin mm
NeutraSed 650-150 A*	3	650	1000	1240	1000	350	150	1.700	1560	560
NeutraSed 1000-150 A*	10	1000	1200	1440	1080	320	150	2.213	1610	530
NeutraSed 2500-150 A*	3, 6, 10	2500	1500	1800	1550	350	150	4.280	2110	560
NeutraSed 3000-200	15, 20	3000	2000	1800	1140	360	200	4.230	2005	865
NeutraSed 3000-250	30	3000	2000	1800	1170	380	250	4.190	2055	885
NeutraSed 5000-150	3, 6, 10	5000	2000	1800	1740	310	150	5.330	2555	815
NeutraSed 5000-200	15, 20	5000	2000	1800	1790	360	200	5.330	2655	865
NeutraSed 5000-300	40, 50	5000	2000	1800	1740	410	300	5.480	2655	915
NeutraSed 6000-250	30	6000	2000	1800	2090	410	250	6.160	3005	915
NeutraSed 8000-300	40, 50, 65	8000	2500	2740	1800	450	300	7.450	2755	955
NeutraSed 8000-400	80	8000	2500	2740	1815	485	400	7.370	2805	990
NeutraSed 10000-300	40, 50, 65	10000	2500	2740	2150	450	300	8.320	3105	955
NeutraSed 10000-400	80, 100	10000	2500	2740	2070	530	400	8.280	3105	1035
NeutraSed 12000-300	40, 50, 65	12000	3000	3300	1860	490	300	11.060	2885	1025
NeutraSed 13000-300	40, 50, 65	13000	3000	3300	2015	485	300	11.980	3035	1020
NeutraSed 15000-200	15, 20	15000	3000	3300	2300	400	200	12.270	3235	935
NeutraSed 15000-300	40, 50, 65	15000	3000	3300	2310	490	300	12.910	3335	1025
NeutraSed 16000-400	80, 100	16000	3000	3300	2460	590	400	13.840	3585	1125
NeutraSed 19300-150	3, 6, 10	19300	3000	3300	2900	350	150	14.770	3785	885

*A: kun afdækningsplade