

ViaSed

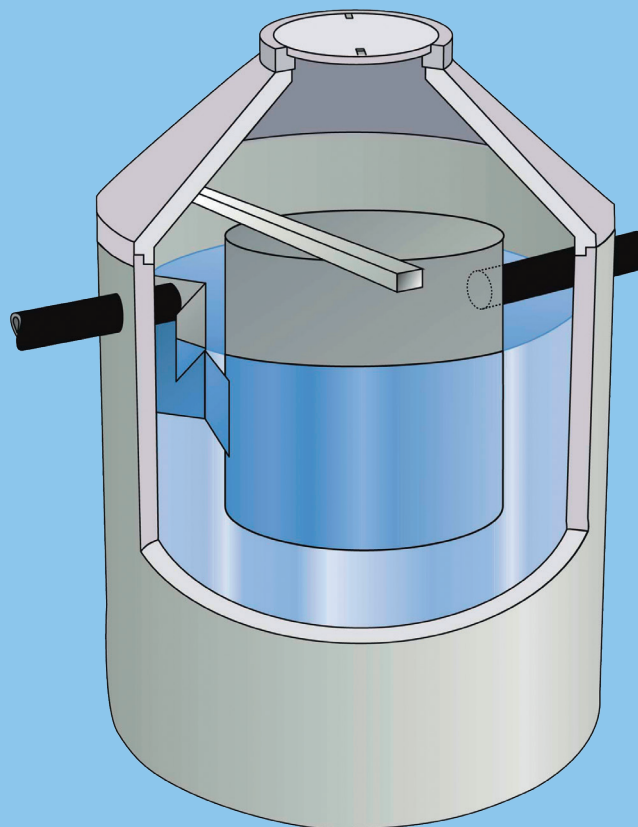
Sedimentationsanlæg

Med ViaSed sedimentationsanlæg kan regnvand let behandles mekanisk

Den runde armeret betontank har på indløbssiden en vinklet skærmindløbsplade, der sammen med det centrale dykkede udløbsrør tvinger vandet til en cirkulær strømning.

Således understøtter centrifugalkraften sedimentationen og sikrer en hurtigere adskillelse af sedimenter og flydestoffer.

Ved øget flow øges centrifugalkraften og dermed sikres optimal virkningsgrad selv ved store regnhændelser.



mall
umweltsysteme

ViaSed kan med fordel placeres ved regnvandsudløb til havne, åløb og andre recipienter, samt før regnvandsmagasiner, som f.eks. BG Millags I-MAG og S-MAG, hvor vandet fra tage, omliggende veje og befæstede arealer sikres en mekanisk rensning af overfladevandet.

Fordele

- Enkel, lav vedligeholdelsesteknologi
- Ingen bevægelige dele
- Sikker fjernelse af bundfældelige stoffer
- ViaSed Rund fås op til volumenstrøm $Q_r < 123$ l/s
- ViaSed Lang fås op til volumenstrøm $Q_r < 620$ l/s
- Stor slam- og flydestofvolumen
- Mulighed for flere tilløbsrør
- Let tilgængelig slamrum
- Let at tømme og vedligeholde



ViaSed Rund

Sedimentationssystemet ViaSed består af en armeret betonbeholder, et centralt rør og en føringsvæg i indløbet.

Fremgangsmåde

Via den vinklede skærmindløbsplade vil det indkommende vand ledes i en centrifugalstrøm rettet tangentielt til beholderen. I det ringformede mellemrum mellem beholderens ydervæg og det centrale rør skabes et roterende vandlegeme.

Rengøringseffekten

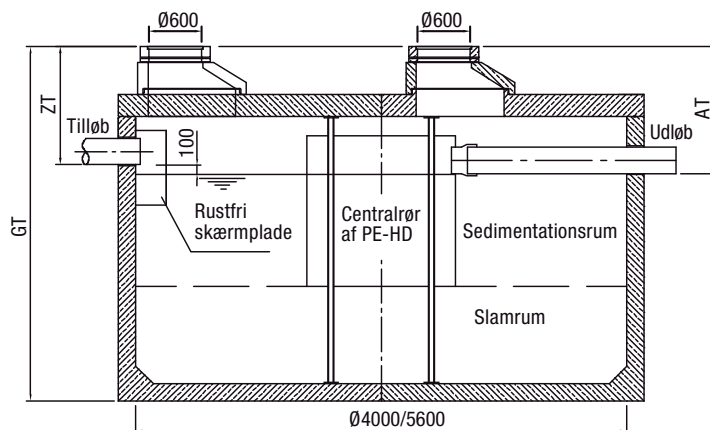
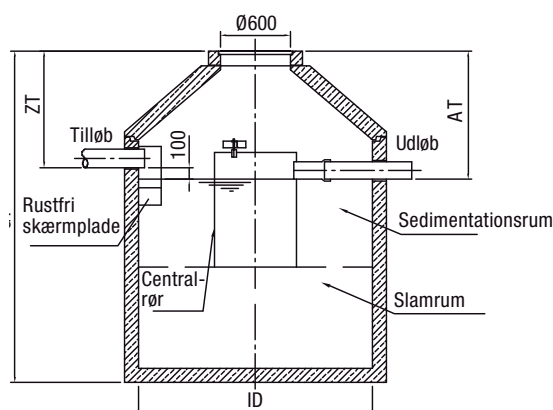
Lette flydende stoffer bevares i den øvre del af det ringformede mellemrum. Der er et ekstra opsamlingsområde til lette væsker til rådighed, hvis der skulle forekomme ulykker med utæt tank, defekt oliesump el. lign.

Mall sedimentationsanlæg opfylder kriterierne i gældende Tyske retningslinjer for overfladebehandling (f.eks. DWA-M 153).

Teknisk data

PRODUKTNAVN	Indvendig diameter mm	Tilløbsdybde mm	Indbygnings-højde mm	Qmax l/s	Sandfangs-volumen liter	DN mm	Tungeste del kg	Samlet vægt kg
ViaSed 18 R4N	1000	1005	2745	4	630	150	2.380	2.910
ViaSed 18 R4E*	1000	1050	3355	4	1.020	150	1.850	3.760
ViaSed 18 R6N	1200	1005	2745	6	900	150	2.880	3.550
ViaSed 18 R6E*	1200	1050	3335	6	1.470	150	2.520	5.080
ViaSed 18 R9N	1500	1005	2745	9	1.300	150	3.640	4.370
ViaSed 18 R9E*	1500	1005	3345	9	2.100	150	4.550	5.280
ViaSed 18 R15N	2000	1005	2845	15	2.300	150	5.430	6.490
ViaSed 18 R15E*	2000	1005	3345	15	3.900	150	6.430	7.490
ViaSed 18 R24N	2500	1055	2845	24	3.600	200	7.088	8.570
ViaSed 18 R24E*	2500	1055	3345	24	6.100	200	8.320	9.810
ViaSed 18 R35N	3000	1100	2995	35	5.300	250	9.710	12.400
ViaSed 18 R35E*	3000	1100	3495	35	8.800	250	11.160	13.850
ViaSed 18 R63	4000	1450	3800	63	12.560	300	10.730	31.890
ViaSed 18 R123	5600	1350	4050	123	29.500	300	21.860	66.210

* Disse typer har et større slamfang





ViaSed Lang

Fremgangsmåde

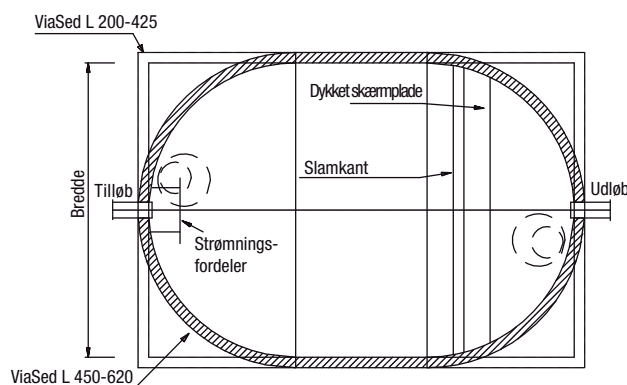
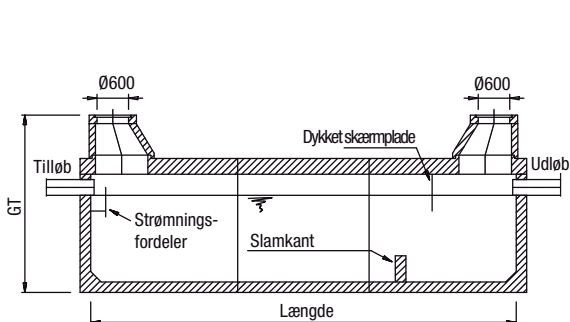
Via skærmindløbspladen/prellpladen vil det indkommende vand blive jævnt fordelt over hele beholderens tværsnit. Slamkanten stopper de bundfældige stoffer fra afløbsområdet.

Den tværgående rustfrie skærmlade forhindrer udstrømning af lette materialer eller mineralske kulbrinter (MKW).

Applications Mall-Sedimentation-Systems MSAL opfylder kriterier for gældende retningslinjer for overfladevandbehandling (f.eks. DWA-M 153) og egner sig til tilstrømning $Q_r > 125$ l/s i en langsgående strømning.

Teknisk data

PRODUKTNAVN	Indvendig længde mm	Indvendig bredde mm	Vandstand mm	Indbygnings-højde mm	Qmax l/s	Sandfangsvolumen liter	DN mm	Tungeste del kg	Samlet vægt kg
ViaSed 18 L200	3650	11600	2000	3380	200	21.200	2x300	27.180	98.590
ViaSed 18 L250	3650	14600	2000	3380	250	23.000	2x300	27.160	120.230
ViaSed 18 L350	5000	14000	2000	3650	350	31.000	500	30.850	142.000
ViaSed 18 L425	5000	17000	2000	3650	425	38.000	500	30.850	168.500
ViaSed 18 L450	5600	17600	2000	3850	450	43.000	600	21.910	194.420
ViaSed 18 L540	5600	20600	2000	3850	540	51.400	600	21.910	226.640
ViaSed 18 L620	5600	23600	2000	3850	620	59.800	600	21.910	258.850



ViaSed Oval

Teknisk data

PRODUKTNAVN	Indvendig længde mm	Indvendig bredde mm	Indbygnings-højde mm	Qmax l/s	Sandfangs-volumen liter	DN mm	Tungeste del kg	Samlet vægt kg
ViaSed 18 OL60	5600	2240	2995	60	4.200	300	17.210	25.270
ViaSed 18 OL70	6600	2240	2995	70	5.100	300	19.710	29.800
ViaSed 18 OL80	7600	2240	2995	80	6.00	300	22.220	33.900

