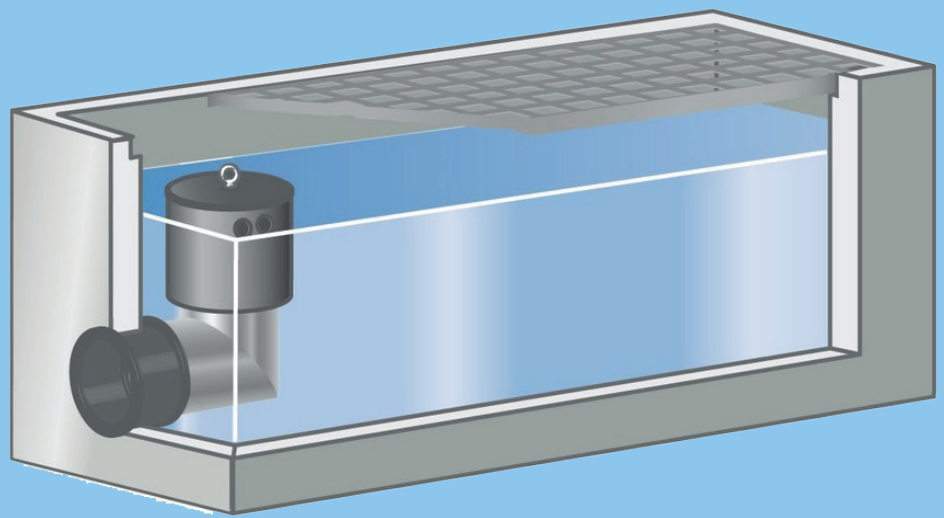


NeutraCon

Til tilbageholdelse af lettere flydende materiale og bortskaffelse af grove materialer



mall
umweltsysteme

NeutraCon for-slamfang bruges på vaskepladser og kan tømmes med gravemaskine.

Funktion

En perforeret væg i rustfrit stål tilbageholder flydende og suspenderet stof.

Tankene fås som rektangulære slamfang og er udført med løs gitterrist i forskellige belastningsklasser op til SLW60 (D400)

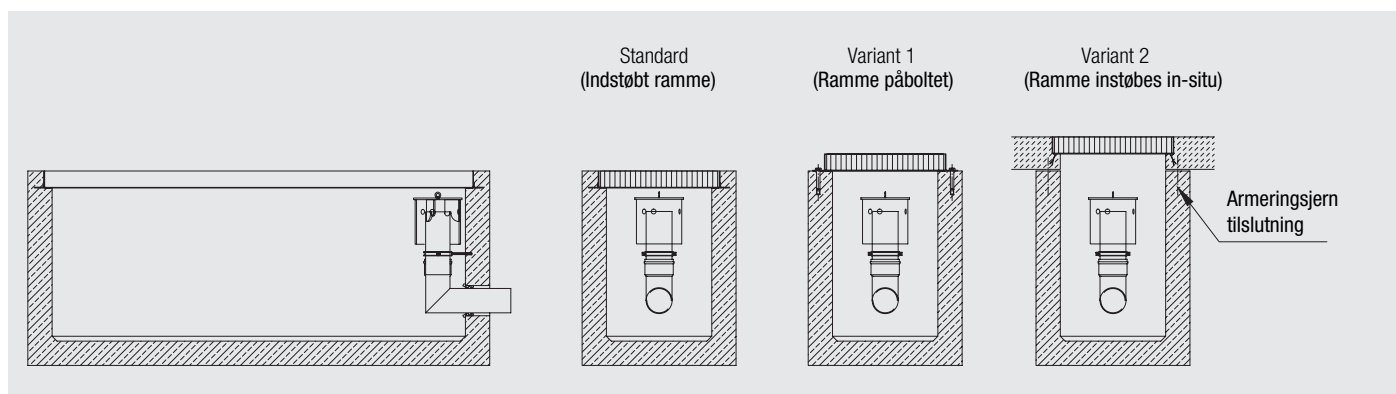
Volumen: 200 - 2.200 l

For-slamfanget bruges til tilbageholdelse af lettere flydende materiale og bortskaffelse af grove materialer. De erstatter ikke det krævede standard slamfang foran udskilleren.

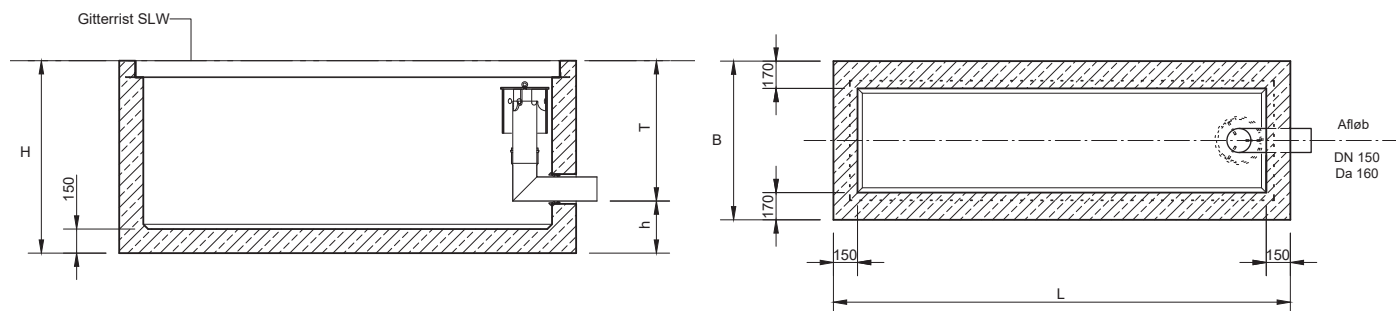
Anvendelsessteder

- Vaskepladser til byggeri og landbrugsmaskiner
- Golfbaner
- Vejvedligeholdelsesafdelinger

Gitterristen er som standard udført som nedenstående, med nedsænket rist.



Mod en mindre merpris kan risten enten lægges af på kanten af sandfanget og fastboltes. (Variant 1), eller det kan leveres med armeringsjern i overkanten, så der kan støbes en udsparring til at lægge risten i. (Variant 2)



Tekniske data

	Volumen I	Længde L mm	Bredde B mm	Samlet dybde H mm	Afløbsdypde T mm	Højde h mm	Afløbs- størrelse DN	Totalvægt Kg
Con 200 ¹⁾	200	2195	500	500	375	125	150	690
Con 825	825	1790	990	1200*	875	325	150	2.980
Con 1200	1200	2850	990	1200*	875	325	150	4.390
Con 2200	2200	4890	990	1200*	875	325	150	7.090

¹⁾ Uden indvendig coating - kun til PKW

* Kun med ramme, uden ramme: 1100 mm

- Slamfanget er udført i armeret, præfabrikeret beton efter DIN 4281.
- Den er indvendig coatet med en olie/benzinbestandig overfladebehandling.
- Slamfanget leveres afsluttet med en gitterriste med maskevidde 30/30 til SLW60 (D400) belastning